

КАТАЛОГ ОБОРУДОВАНИЯ

2020

для котельных и котлоагрегатов
малой мощности

Паровые:

Е-1,0
Е-1,6
Е-2,5
ДЕ-4
ДЕ-6,5
ДЕ-10
ДКВр-4
ДКВр-6,5
ДКВр-10
ДКВр-20
или аналогичные

Водогрейные:

КВ-ГМ-4,65-150
КВ-ГМ-7,56-150
ТВГ-4
ТВГ-8
или аналогичные



Кто мы

- Мы работаем на рынке большой и малой энергетики с 1990 года и являемся лидером в производстве высококачественной отсечной, запорной и регулирующей арматуры для газопотребляющих установок любой мощности и различных конструкций газогорелочных устройств, для оснащения газорегуляторных пунктов, котельных залов, газового тракта котлоагрегатов
- Выполняем комплексное решение проблем газоснабжения котлов со сдачей работ «под ключ»
- За время своей работы мы реконструировали более 600 котлоагрегатов на всей территории России

Наши решения

- Обследование объекта реконструкции и разработка типовых или индивидуальных проектов как для отдельных котлов, так и для котельных в целом, включая:
 - сбор исходных данных и технический аудит объекта
 - разработка оптимального технического решения в соответствии с технологическими требованиями в рамках экономических возможностей
 - проектирование системы газоснабжения и проектная привязка ПТК к объекту
- Поставка уникального газового и мазутного оборудования собственного производства
- Разработка и внедрение ПТК «АМАКС» нового поколения для любых типов котлов
- Комплектная поставка оборудования «АМАКС», АСУ ТП и КИП
- Монтаж и пуско-наладочные работы на объекте, включая проведение приемо-сдаточных испытаний и ввод объекта автоматизации в промышленную эксплуатацию
- Обучение служб эксплуатации
- Техническое сопровождение системы
- Гарантийное и постгарантийное обслуживание

Наши преимущества

- Мы изготавливаем широчайшую номенклатуру газового оборудования, необходимого для всех типов котлов, ГРУ и ГРП, которое сертифицировано, утверждено и рекомендовано Ростехнадзором и адаптировано к любой системе управления, что позволяет создать полномасштабную АСУ ТП котлов
- Стальная газовая арматура нашего производства защищена патентами и полностью соответствует современной НТД, выпускается серийно на базе собственного завода с высочайшим контролем качества и соблюдением необходимой технологии, постоянно подвергается модернизации в соответствии с требованиями условий эксплуатации

Наши гарантии

- 100%-я безопасность эксплуатации котлоагрегатов на базе новейших технологий
- Полное соответствие требованиям надзорных органов, Федеральных норм и правил, нормам промышленной безопасности
- Высвобождение персонала и устранение «человеческого фактора» при управлении
- Кратчайшие сроки выполнения работ
- Экономия электроэнергии и топлива за счёт сокращения количества пусков и оптимизации режимов горения
- Стабильная и безаварийная эксплуатация

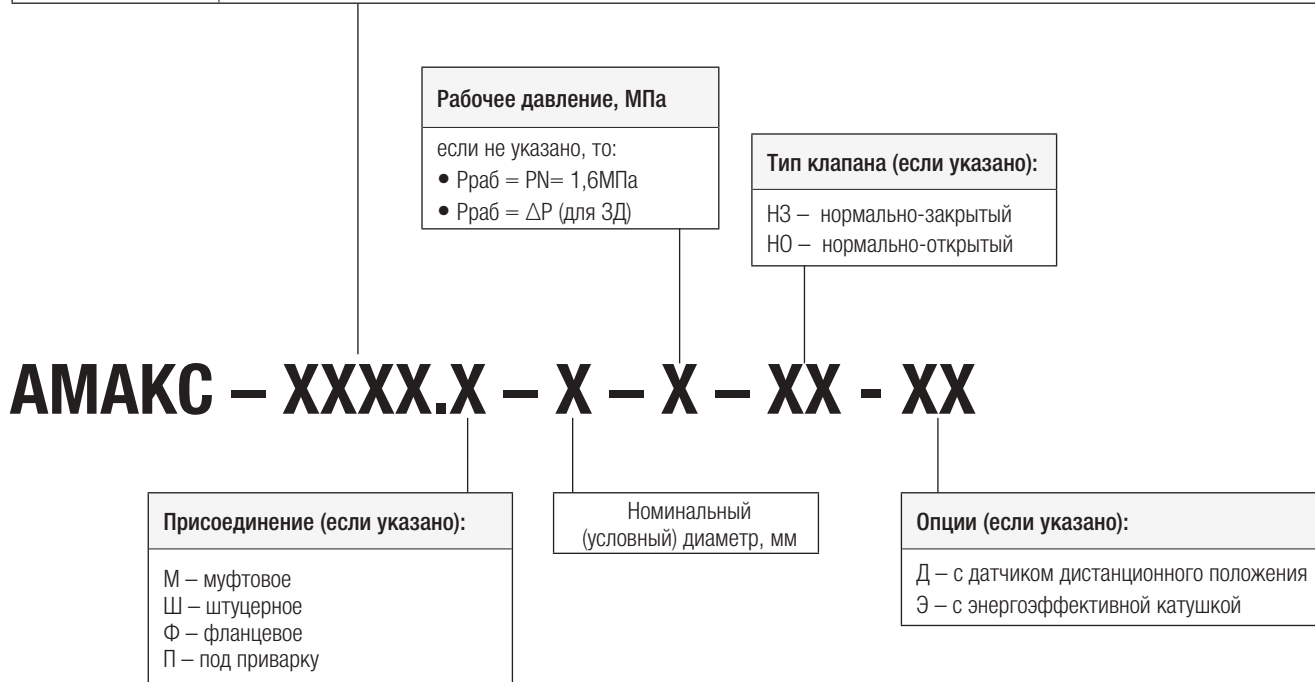
СОДЕРЖАНИЕ

Раздел	Наименование	стр.
	О компании	3
	Содержание	4
	Расшифровка наименования оборудования	6
I	Запорная, предохранительно-запорная и регулирующая арматура. Общепромышленное исполнение.	
	Краны шаровые АМАКС-КШ - DN 15-32мм	8
	Клапан для манометра АМАКС-КМ - КМ1.00	11
	Клапаны игольчатые АМАКС-КИГ - DN 5мм	12
	Заслонки дроссельного типа АМАКС-ЗДТ и АМАКС-ЗДТЭ - с ручным управлением DN 25-100мм - с электроприводом DN 25-100мм	14 16
	Фильтры газовые АМАКС-ФГ - DN 15-100мм	18
II	Клапаны электромагнитные. Общепромышленное исполнение.	
	Клапаны двухпозиционные для газовых сред АМАКС-КЭ типа НЗ - DN 8-25мм - DN 32-100мм	22 30
	Клапаны двухпозиционные для газовых сред АМАКС-КЭ типа НО - DN 15-25мм	37
	Клапаны с медленным открытием АМАКС-КЭС - DN 15-25мм - DN 32-100мм	40 42
	Клапаны двухпозиционные для газовых сред с регулятором расхода газа АМАКС-КЭР - DN 15-25мм - DN 32-100мм	44 52
	Клапаны отсечные с электромеханическим регулятором расхода для газовых сред (плавное регулирование) АМАКС-КЭМ - DN 40-100мм	58
	Клапаны трехпозиционные для газовых сред (ступенчатое регулирование) АМАКС-КЭС - DN 20-25мм - DN 32-100мм	62 66
	Угловые клапаны АМАКС-КЭУ - DN 15-25мм - DN 32-100мм	70 78
	Клапаны электромагнитные двойные для газовых сред АМАКС-КЭД - DN 50-100мм	84
	Клапаны электромагнитные двойные угловые для газовых сред АМАКС-КЭДУ - DN 50-100мм	86
	Клапаны двухпозиционные для жидких сред АМАКС-КЭЖ - DN 15-25мм	88

Раздел	Наименование	стр.
III	Мультиблоки газовые АМАКС-МГ. Общепромышленное исполнение.	
	Линейное исполнение: - АМАКС-МГ1 DN 50-100мм - АМАКС-МГ2 DN 50-100мм - АМАКС-МГ6 DN 50-100мм - АМАКС-МГ7 DN 50-100мм Угловое исполнение: - АМАКС-МГ3 DN 50-100мм - АМАКС-МГ5 DN 50-100мм - АМАКС-МГ8 DN 50-100мм - АМАКС-МГ9 DN 50-100мм	 92 94 96 98 100 102 104 106
IV	Блоки клапанов газовых (электромагнитных) АМАКС-БГ...Э. Общепромышленное исполнение.	
	Линейное исполнение: - АМАКС-БГ1Э DN 50-100мм - АМАКС-БГ2Э DN 50-100мм - АМАКС-БГ4Э DN 50-100мм - АМАКС-БГ6Э DN 50-100мм - АМАКС-БГ7Э DN 50-100мм Угловое исполнение: - АМАКС-БГ3Э DN 50-100мм - АМАКС-БГ5Э DN 50-100мм - АМАКС-БГ8Э DN 50-100мм - АМАКС-БГ9Э DN 50-100мм	 110 112 114 116 118 120 122 124 126
V	Средства автоматизации.	
	Описание	130
VI	Запасные части и принадлежности (ЗИП).	
	Электромагнитные катушки АМАКС-ЭМАЗ для клапанов DN 8...100мм	136



Обозначение	Расшифровка
БГ...Э	Блок клапанов газовых (электромагнитный)
ЗДТ	Заслонка дроссельного типа с ручным управлением
ЗДТЭ	Заслонка дроссельного типа с электроприводом
КИГ	Клапан игольчатый
КМ	Клапан для манометра
КШ	Кран шаровой
КЭ	Клапан электромагнитный
КЭД	Клапан электромагнитный двойной
КЭДУ	Клапан электромагнитный двойной угловой
КЭЖ	Клапан электромагнитный для жидких сред
КЭМ	Клапан электромагнитный с электромеханическим регулятором расхода газа
КЭР	Клапан электромагнитный с регулятором расхода газа
КЭС	Клапан электромагнитный со ступенчатым регулированием
КЭУ	Клапан электромагнитный угловой
КЭС	Клапан электромагнитный с медленным открытием
МГ	Мультиблок газовый
ФГ	Фильтр газовый
ЭМАЗ	Электромагнитные катушки



ВНИМАНИЕ!

Чертежи, приведенные в каталоге, дают общее представление о конструкции изделий. Изделия постоянно модернизируются и подвергаются улучшениям (с сохранением присоединительных размеров), поэтому их устройство может отличаться от приведенного на чертежах.

В случае, когда нормативные документы, на которые даны ссылки в каталоге, заменены или изменены, рекомендуем уточнять актуальность этих ссылок.

ЗАПОРНАЯ,
ПРЕДОХРАНИТЕЛЬНО-ЗАПОРНАЯ
И РЕГУЛИРУЮЩАЯ АРМАТУРА.

Общепромышленное исполнение.



Для ручного/дистанционного управления
подачей рабочей среды

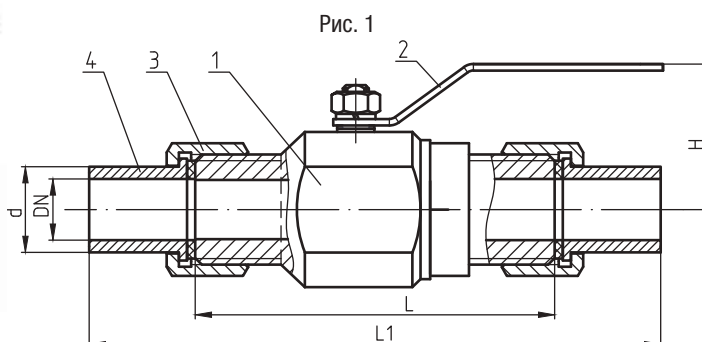


Рис. 2

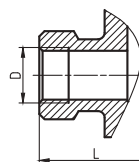


Рис. 4

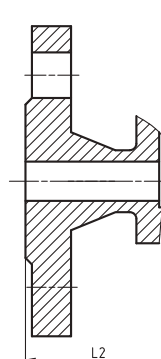
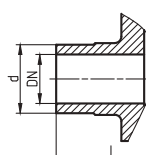


Рис. 3



1	Корпус
2	Рукоятка
3	Накидная гайка
4	Ниппель

Принцип работы

При повороте шпинделя на 90° (вручную за рукоятку или при помощи электропривода), происходит поворот запирающего элемента (шара), в результате чего проходное сечение открывается или закрывается.

Применение:

- рабочая среда - природный газ ГОСТ 5542-2014, другие неагрессивные газы, вода и другие неагрессивные жидкости, мазут (дизельное или печное топливо), водяной пар
- установка на трубопроводе - в любом положении
- направление подачи рабочей среды – любое
- установка в закрытых помещениях (в том числе в металлических помещениях без теплоизоляции) с температурой окружающего воздуха от -30°C до +50°C и относительной влажностью до 80% при температуре +25°C

Возможные исполнения:

- с электроприводом

Присоединение к трубопроводу:

- муфтовое (рис. 2)
- штуцерное (рис. 1)
- фланцевое (рис. 4) (фланец DN-16-01-1-B или DN-40-11-1-F ГОСТ 33259-2015)
- под приварку (рис. 3)



Технические характеристики

Наименование параметра	Значение
Номинальное (условное) давление: <ul style="list-style-type: none"> природный газ, воздух, вода или другие неагрессивные газы и жидкости мазут (дизельное или печное топливо) водяной пар 	1,6 МПа 4,0 МПа 1,6 МПа
Герметичность затвора	класс «А» ГОСТ 9544-2015
Температура рабочей среды: <ul style="list-style-type: none"> природный газ, воздух, вода или другие неагрессивные газы и жидкости мазут (дизельное или печное топливо) водяной пар 	от -30°C до +80°C до +150°C до +250°C
Климатическое исполнение	УХЛ3.1 (по умолчанию); У2
Материал корпуса	сталь
Гарантийный срок	3 года
Срок службы	12 лет

Габаритные и присоединительные размеры

Наименование	DN, мм	Рраб, МПа/бар	d, мм	D, мм	L, мм	L1, мм	L2, мм	H, мм	Масса, кг
МУФТОВОЕ ПРИСОЕДИНЕНИЕ.									
АМАКС-КШ.М-15-1,6	15	1,6 / 16		G1/2	60			35	0,3
АМАКС-КШ.М-20-1,6	20	1,6 / 16		G3/4	80			45	0,7
АМАКС-КШ.М-25-1,6	25	1,6 / 16		G1	102			62	2,0
АМАКС-КШ.М-32-1,6	32	1,6 / 16		G1 1/4	116			70	2,9
ШТУЦЕРНОЕ ПРИСОЕДИНЕНИЕ.									
АМАКС-КШ.Ш-15-1,6	15	1,6 / 16	22		60	162		35	0,7
АМАКС-КШ.Ш-20-1,6	20	1,6 / 16	25		80	195		45	0,9
АМАКС-КШ.Ш-20-4,0	20	4,0 / 40	25		79	217		148	3,2
АМАКС-КШ.Ш-25-1,6	25	1,6 / 16	32		102	232		62	4,2
АМАКС-КШ.Ш-25-4,0	25	4,0 / 40	32		98	223		158	3,8
АМАКС-КШ.Ш-32-1,6	32	1,6 / 16	38		116	266		70	4,3
АМАКС-КШ.Ш-32-4,0	32	4,0 / 40	38		116	266		165	4,6
ПРИСОЕДИНЕНИЕ ПОД ПРИВАРКУ.									
АМАКС-КШ.П-20-4,0	20	4,0 / 40	25		79			148	1,4
АМАКС-КШ.П-25-4,0	25	4,0 / 40	32		81			158	2,0
АМАКС-КШ.П-32-4,0	32	4,0 / 40	38		116			165	2,9

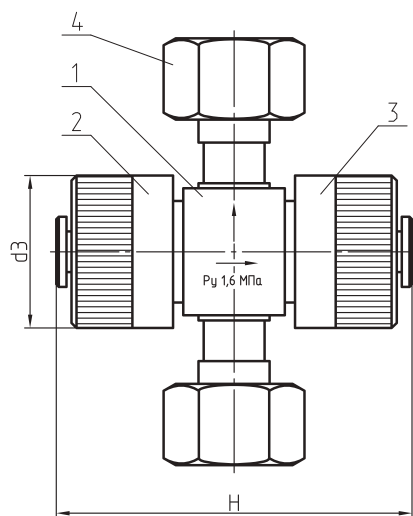
КРАНЫ ШАРОВЫЕ АМАКС-КШ

DN 15...32мм

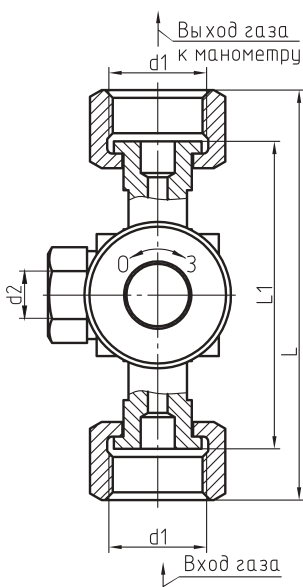


Наименование	DN, мм	Рраб, МПа/бар	d, мм	D, мм	L, мм	L1, мм	L2, мм	H, мм	Масса, кг
ФЛАНЦЕВОЕ ПРИСОЕДИНЕНИЕ.									
АМАКС-КШ.Ф-15-1,6	15	1,6 / 16					132	60	2,7
АМАКС-КШ.Ф-20-1,6	20	1,6 / 16					153	68	2,9
АМАКС-КШ.Ф-20-4,0	20	4,0 / 40					159	68	3,5
АМАКС-КШ.Ф-25-1,6	25	1,6 / 16					184	73	3,2
АМАКС-КШ.Ф-25-4,0	25	4,0 / 40					178	73	5,3
АМАКС-КШ.Ф-32-1,6	32	1,6 / 16					202	83	6,0
АМАКС-КШ.Ф-32-4,0	32	4,0 / 40					208	83	6,2

Запорное устройство перед контрольно-измерительными приборами



1	Корпус
2	Левый маховичок
3	Правый маховичок
4	Накидная гайка



Принцип работы

При вращении левого маховичка открывается/перекрывается доступ среды к основному манометру. При вращении правого маховичка осуществляется подача среды к контрольному манометру (если установлен) или сброс среды из полости основного прибора через резьбовое отверстие в корпусе.

Применение:

- рабочая среда - природный газ ГОСТ 5542-2014, сжиженные углеводородные газы ГОСТ 20448-90, другие неагрессивные газы
- установка на трубопроводе - в любом положении
- установка в помещениях или вне помещений - под навесом при отсутствии прямого воздействия солнечного излучения и атмосферных осадков при температуре окружающего воздуха от -40°C до $+50^{\circ}\text{C}$ и относительной влажностью до 80% при температуре $+25^{\circ}\text{C}$

Присоединение к трубопроводу:

- на накидной гайке

Технические характеристики

Наименование параметра	Значение
Номинальное (условное) давление	1,6 МПа
Герметичность затвора	класс «А» ГОСТ 9544-2015
Температура рабочей среды	от -40°C до $+80^{\circ}\text{C}$
Климатическое исполнение	УХЛ3.1 (по умолчанию); У2
Материал корпуса	сталь
Гарантийный срок	3 года
Срок службы	12 лет

Габаритные и присоединительные размеры

Наименование	DN, мм	d1, мм	d2, мм	d3, мм	L, мм	L1, мм	H, мм	Масса, кг
АМАКС-КМ1.00	3	M20x1,5	M10x1	30	84	63	70	0,35

КЛАПАНЫ ИГОЛЬЧАТЫЕ АМАКС-КИГ

DN 5мм



Для ручного управления подачей рабочей среды к контрольно-измерительным приборам, на измерительных или импульсных линиях энергетических, химико-технологических, испытательных и других установок на котельных, предприятиях энергетики, нефтегазовой и химической промышленности



Рис. 1

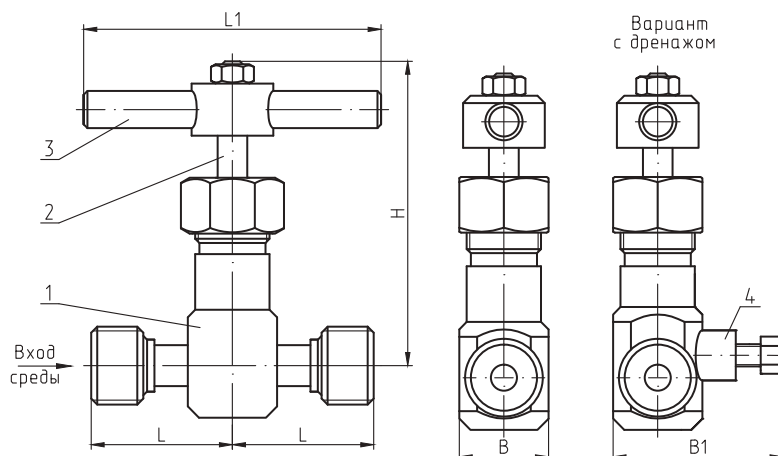
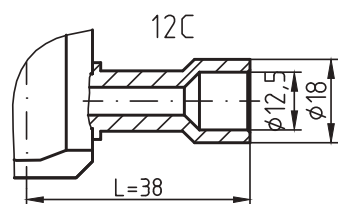
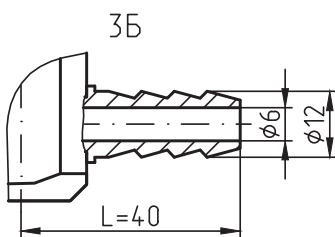
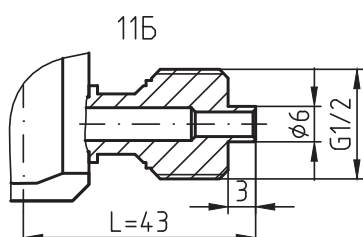
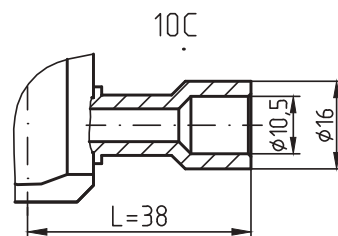
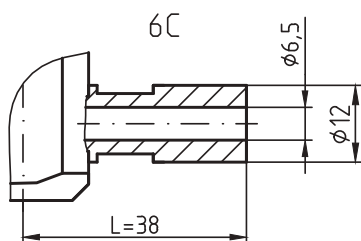
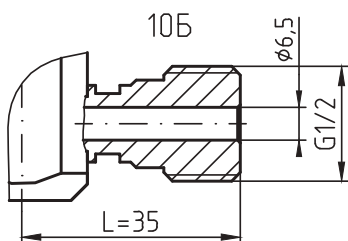
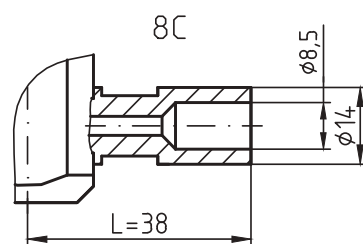
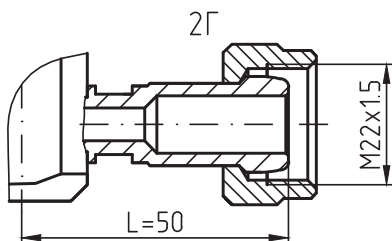
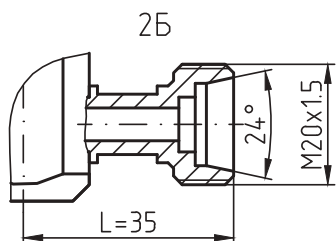
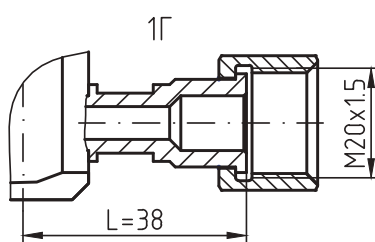
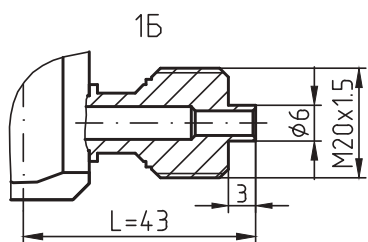


Рис. 2

1	Корпус
2	Шток
3	Рукоятка
4	Дренаж



**Принцип работы**

При вращении рукоятки происходит подъем или опускание запирающего элемента (иглы), в результате чего проходное сечение открывается или закрывается.

Применение:

- рабочая среда - сжиженные углеводородные газы ГОСТ 20448-90, воздух, вода, насыщенный или перегретый пар, нефтепродукты, другие неагрессивные газы и жидкости
- установка на трубопроводе - в любом положении
- направление подачи рабочей среды - в соответствии с маркировкой на корпусе
- установка в закрытых помещениях (в том числе в металлических помещениях без теплоизоляции) с температурой окружающего воздуха от -40°C до +50°C и относительной влажностью до 80% при температуре +25°C.

Возможные исполнения:

- дренируемый
- со штуцерами в любой комбинации (рис.2)

Присоединение к трубопроводу:

- штуцерное
- на сварке

Технические характеристики

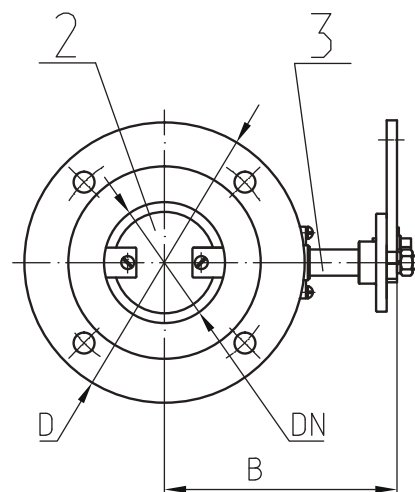
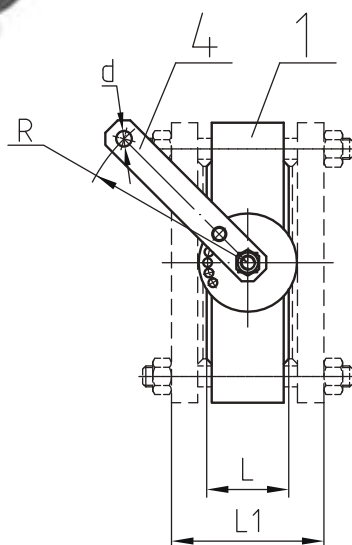
Наименование параметра	Значение
Номинальное (условное) давление	16 МПа
Температура рабочей среды	до +300°C
Климатическое исполнение	УХЛ 3.1 (по умолчанию); У2
Герметичность затвора	класс «А» ГОСТ 9544-2015
Материал корпуса	сталь
Гарантийный срок	3 года
Срок службы	12 лет

Габаритные и присоединительные размеры

Наименование	DN, мм	P _{раб} , МПа/Бар	L, мм	L1, мм	B, мм	B1, мм	H, мм	Масса, не более, кг
АМАКС-КИГ160	5	16 / 160	см. Рис. 2	80	24		82	0,4
АМАКС-КИГ160-Д	5	16 / 160	см. Рис. 2	80	24	47	82	0,4



Для ручного/дистанционного регулирования давления или расхода рабочей среды



1	Корпус
2	Диск
3	Вал
4	Рычаг

Принцип работы

При вращении вала в пределах угла 90° (вручную за рычаг или при помощи отдельно установленного электропривода, соединенного тягой с рычагом заслонки) происходит поворот регулирующего элемента (диска), в результате чего изменяется пропускная способность заслонки. В заслонках, предназначенных для ручного регулирования, возможна фиксация диска в любом промежуточном положении.

Применение:

- рабочая среда-природный газ ГОСТ 5542-2014, другие неагрессивные газы
- установка на трубопроводе - в любом положении
- направление подачи рабочей среды – любое
- установка в закрытых помещениях (в том числе в металлических помещениях без теплоизоляции) с температурой окружающего воздуха от -30°C до +50°C и относительной влажностью до 80% при температуре +25°C

Возможные исполнения:

- ручное с рычагом
- ручное с рычагом и фиксатором
- с ответными фланцами и крепежом

Присоединение к трубопроводу:

- межфланцевое (фланец DN-16-01-1-B ГОСТ 33259-2015)



Технические характеристики

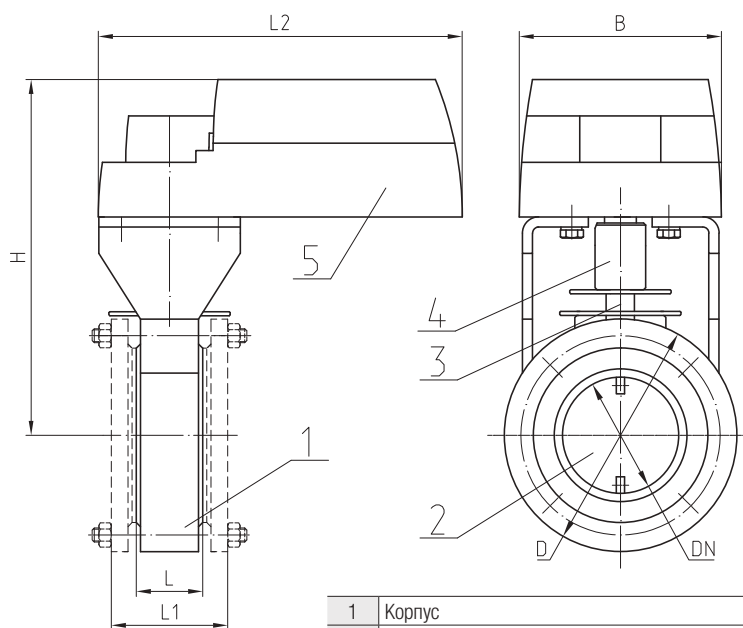
Наименование параметра	Значение
Номинальное (условное) давление	1,6 МПа
Перепад давления на заслонке	0,1 МПа
Максимальный нерегулируемый пропуск (от max пропускной способности)	не более 0,5%
Температура рабочей среды	от -30°C до +80°C
Климатическое исполнение	УХЛЗ.1 (по умолчанию); У2
Материал корпуса	сталь
Гарантийный срок	3 года
Срок службы	12 лет

Габаритные и присоединительные размеры

Наименование	DN, мм	PN, МПа/Бар	d, мм	D, мм	L, мм	L1, мм	B, мм	R, мм	Масса, кг
АМАКС-ЗДТ-25-0,1	25	1,6 / 16	10	115	29	69	79	100	5,3
АМАКС-ЗДТ-32-0,1	32	1,6 / 16	10	135	29	69	104	100	7,2
АМАКС-ЗДТ-40-0,1	40	1,6 / 16	10	145	47	91	110	100	9,3
АМАКС-ЗДТ-50-0,1	50	1,6 / 16	10	160	47	95	120	100	11,5
АМАКС-ЗДТ-65-0,1	65	1,6 / 16	10	180	47	99	135	100	14,5
АМАКС-ЗДТ-80-0,1	80	1,6 / 16	10	195	47	99	140	100	15,8
АМАКС-ЗД-100-0,1	100	1,6 / 16	10	215	47	103	150	100	19,2



Для дистанционного регулирования давления или расхода рабочей среды



1	Корпус
2	Диск
3	Вал
4	Муфта
5	Электропривод

Принцип работы

Электропривод, вращая вал заслонки в пределах угла 90°, обеспечивает поворот регулирующего элемента (диска), в результате чего изменяется пропускная способность заслонки. При отключении электропитания регулирование возможно через средства ручного управления в составе электропривода.

Применение:

- рабочая среда-природный газ ГОСТ 5542-2014, другие неагрессивные газы
- установка на трубопроводе - в любом положении
- направление подачи рабочей среды – любое
- установка в закрытых помещениях (в том числе в металлических помещениях без теплоизоляции) с температурой окружающего воздуха от -30°C до +50°C и относительной влажностью до 80% при температуре +25°C

Возможные исполнения:

- с ответными фланцами и крепежом

Присоединение к трубопроводу:

- межфланцевое (фланец DN-16-01-1-B ГОСТ 33259-2015)



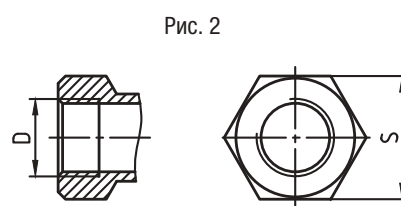
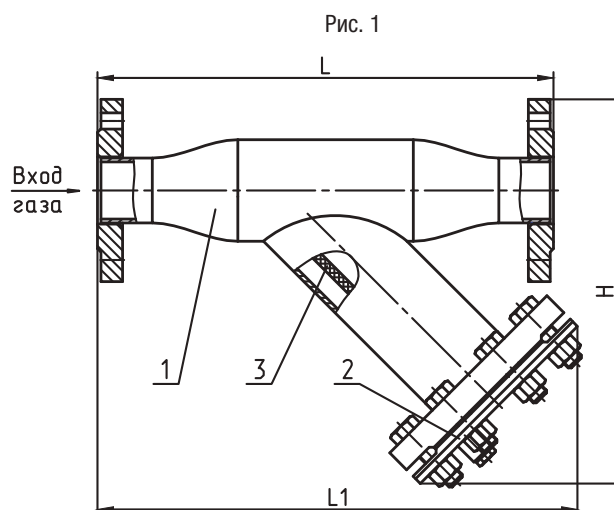
Технические характеристики

Наименование параметра	Значение
Номинальное (условное) давление	1,6 МПа
Перепад давления на заслонке	0,1 МПа
Тип электропривода: <ul style="list-style-type: none">• DN25-65• DN80-100	DM04-230 DM08-230
Максимальный нерегулируемый пропуск (от max пропускной способности)	не более 0,5%
Потребляемая мощность	3,2-4,5 Вт
Температура рабочей среды	от -30°C до +80°C
Климатическое исполнение	УХЛ3.1 (по умолчанию); У2
Исполнение по взрывозащите	общепромышленное
Материал корпуса	сталь
Гарантийный срок	3 года
Срок службы	12 лет

Габаритные и присоединительные размеры

Наименование	DN, мм	PN, МПа/Бар	D, мм	L, мм	L1, мм	L2, мм	B, мм	H, мм	Масса, кг
АМАКС-ЗДТЭ-25-0,1	25	1,6 / 16	115	29	69	140	85	185	7,1
АМАКС-ЗДТЭ-32-0,1	32	1,6 / 16	135	29	69	140	85	195	8,9
АМАКС-ЗДТЭ-40-0,1	40	1,6 / 16	145	47	91	140	85	200	10,9
АМАКС-ЗДТЭ-50-0,1	50	1,6 / 16	160	47	95	140	85	208	14,3
АМАКС-ЗДТЭ-65-0,1	65	1,6 / 16	180	47	99	140	85	218	16,9
АМАКС-ЗДТЭ-80-0,1	80	1,6 / 16	195	47	99	180	100	225	19,0
АМАКС-ЗДТЭ-100-0,1	100	1,6 / 16	215	47	103	180	100	235	22,2

Для защиты оборудования от содержащихся в газе механических примесей (песка, смолистых веществ, металлической окалины, ржавчины и т.п.)



1	Корпус
2	Крышка
3	Фильтрующий элемент

Принцип работы

При прохождении газа через фильтрующий элемент происходит отделение крупных твердых частиц и осаждение их на дно фильтра. Мелкие частицы застревают в фильтрующей кассете.

Применение:

- рабочая среда - природный газ ГОСТ 5542-2014, другие неагрессивные газы
- установка на трубопроводе - в любом положении
- установка в закрытых помещениях (в том числе в металлических помещениях без теплоизоляции) с температурой окружающего воздуха от -30°C до $+50^{\circ}\text{C}$ и относительной влажностью до 80% при температуре $+25^{\circ}\text{C}$.

Возможные исполнения:

- с индикатором перепада давления (индикатором загрязнения)

Присоединение к трубопроводу:

- муфтовое (рис. 2)
- фланцевое (рис. 1) (фланец DN-16-01-1-B или DN-16-11-1-B ГОСТ 33259-2015)



Технические характеристики

Наименование параметра	Значение
Номинальное (условное) давление	1,6 МПа
Мах допустимый перепад давления на фильтре	0,01 МПа
Степень фильтрации	80 мкм
Температура рабочей среды	от -30°C до +80°C
Климатическое исполнение	УХЛ3.1 (по умолчанию); У2
Материал корпуса	сталь
Гарантийный срок	3 года
Срок службы	12 лет

Габаритные и присоединительные размеры

Наименование	DN, мм	Р _{раб} , МПа/бар	D, мм	L, мм	L1, мм	H, мм	S, мм	Индикатор загрязнения	Масса, кг
МУФТОВОЕ ПРИСОЕДИНЕНИЕ.									
АМАКС-ФГ.М-15-0,3	15	0,3 / 3	G1/2	243	264	179	27	ВОЗМ	2,0
АМАКС-ФГ.М-15-0,6	15	0,6 / 6	G1/2	243	264	179	27	ВОЗМ	2,0
АМАКС-ФГ.М-20-0,3	20	0,3 / 3	G3/4	278	299	196	32	ВОЗМ	2,0
АМАКС-ФГ.М-20-0,6	20	0,6 / 6	G3/4	278	299	196	32	ВОЗМ	2,0
АМАКС-ФГ.М-25-0,3	25	0,3 / 3	G1	244	265	220	41	ВОЗМ	2,2
АМАКС-ФГ.М-25-0,6	25	0,6 / 6	G1	244	265	220	41	ВОЗМ	2,2
АМАКС-ФГ.М-32-0,3	32	0,3 / 3	G1 1/4	254	275	247	50	ВОЗМ	3,0
АМАКС-ФГ.М-32-0,6	32	0,6 / 6	G1 1/4	254	275	247	50	ВОЗМ	3,0
АМАКС-ФГ.М-40-0,3	40	0,3 / 3	G1 1/2	332	353	267	60	ВОЗМ	4,0
АМАКС-ФГ.М-40-0,6	40	0,6 / 6	G1 1/2	332	353	267	60	ВОЗМ	4,0
АМАКС-ФГ.М-50-0,3	50	0,3 / 3	G2	400	421	337	70	ВОЗМ	9,0
АМАКС-ФГ.М-50-0,6	50	0,6 / 6	G2	400	421	337	70	ВОЗМ	9,0
ФЛАНЦЕВОЕ ПРИСОЕДИНЕНИЕ.									
АМАКС-ФГ.Ф-15-0,3	15	0,3 / 3		243	264	179		ВОЗМ	3,0
АМАКС-ФГ.Ф-15-0,6	15	0,6 / 6		243	264	179		ВОЗМ	3,0
АМАКС-ФГ.Ф-20-0,3	20	0,3 / 3		278	299	196		ВОЗМ	3,2
АМАКС-ФГ.Ф-20-0,6	20	0,6 / 6		278	299	196		ВОЗМ	3,2
АМАКС-ФГ.Ф-25-0,3	25	0,3 / 3		244	265	220		ВОЗМ	3,5
АМАКС-ФГ.Ф-25-0,6	25	0,6 / 6		244	265	220		ВОЗМ	3,5
АМАКС-ФГ.Ф-32-0,3	32	0,3 / 3		254	275	247		ВОЗМ	5,0
АМАКС-ФГ.Ф-32-0,6	32	0,6 / 6		254	275	247		ВОЗМ	5,0
АМАКС-ФГ.Ф-40-0,3	40	0,3 / 3		332	353	267		ВОЗМ	6,0
АМАКС-ФГ.Ф-40-0,6	40	0,6 / 6		332	353	267		ВОЗМ	7,0
АМАКС-ФГ.Ф-50-0,3	50	0,3 / 3		400	421	337		ВОЗМ	8,0
АМАКС-ФГ.Ф-50-0,6	50	0,6 / 6		400	421	337		ВОЗМ	12,0
АМАКС-ФГ.Ф-50-1,6	50	1,6 / 16		400	421	337		ВОЗМ	14,0

ФИЛЬТРЫ ГАЗОВЫЕ АМАКС-ФГ

DN 15...100мм



Наименование	DN, мм	Рраб, МПа/ бар	D, мм	L, мм	L1, мм	H, мм	S, мм	Индикатор загрязне- ния	Масса, кг
ФЛАНЦЕВОЕ ПРИСОЕДИНЕНИЕ.									
АМАКС-ФГ.Ф-65-0,3	65	0,3 / 3		444	465	341		ВОЗМ	20,0
АМАКС-ФГ.Ф-65-0,6	65	0,6 / 6		444	465	341		ВОЗМ	22,0
АМАКС-ФГ.Ф-65-1,6	65	1,6 / 16		444	465	341		ВОЗМ	23,0
АМАКС-ФГ.Ф-80-0,3	80	0,3 / 3		444	465	356		ВОЗМ	24,0
АМАКС-ФГ.Ф-80-0,6	80	0,6 / 6		444	465	356		ВОЗМ	25,0
АМАКС-ФГ.Ф-80-1,6	80	1,6 / 16		444	465	356		ВОЗМ	26,0
АМАКС-ФГ.Ф-100-0,3	100	0,3 / 3		617	638	421		ВОЗМ	30,0
АМАКС-ФГ.Ф-100-0,6	100	0,6 / 6		617	638	421		ВОЗМ	32,0
АМАКС-ФГ.Ф-100-1,6	100	1,6 / 16		617	638	421		ВОЗМ	33,0

КЛАПАНЫ ЭЛЕКТРОМАГНИТНЫЕ.

Общепромышленное исполнение.



Для дистанционного/автоматического управления подачей рабочей среды



Рис. 1

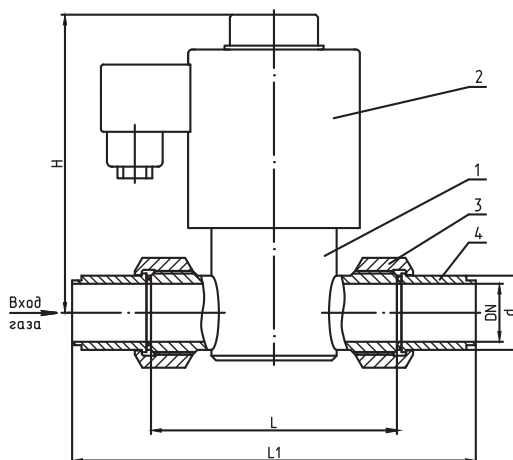


Рис. 2

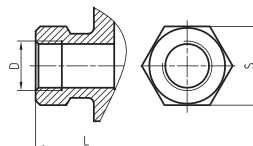
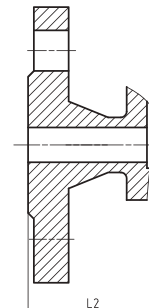
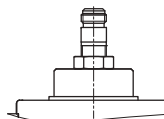


Рис. 3



Вариант с датчиком положения



1	Корпус
2	Электромагнит с подвижным якорем и пружиной
3	Накладная гайка
4	Ниппель

Принцип работы

При подаче напряжения на катушку электромагнита происходит перемещение якоря и затворной группы, при этом клапан открывается. Через 1-2 сек катушка электромагнита переключается в режим энергосбережения (потребляемая мощность снижается до 10 раз). После снятия напряжения с катушки, якорь и затворная группа под действием пружины перемещаются в исходное положение, закрывая клапан.

Применение:

- рабочая среда - природный газ ГОСТ 5542-2014, другие неагрессивные газы
- установка на трубопроводе - в любом положении, кроме «приводом вниз»
- установка в закрытых помещениях (в т.ч. в металлических помещениях без теплоизоляции) с температурой окружающего воздуха от -30°C до $+50^{\circ}\text{C}$ и относительной влажностью до 80% при температуре $+25^{\circ}\text{C}$

Возможные исполнения:

- с датчиком положения
- с энергоэффективной катушкой

Присоединение к трубопроводу:

- муфтовое (рис. 2)
- штуцерное (рис. 1)
- фланцевое (рис. 3) (фланец DN-16-01-1-B ГОСТ 33259-2015)



Технические характеристики

Наименование параметра	Значение
Номинальное (условное) давление	1,6 МПа
Герметичность затвора	класс «А» ГОСТ 9544-2015
Время закрытия	не более 1 сек.
Напряжение питания	220 В
Потребляемая мощность: <ul style="list-style-type: none"> • при включении • в режиме энергосбережения 	6-62 Вт 6-16 Вт
Род тока	переменный или постоянный
Температура рабочей среды	от -30°C до +80°C
Климатическое исполнение	УХЛ3.1 (по умолчанию); У2
Исполнение по взрывозащите	общепромышленное
Материал корпуса	сталь
Гарантийный срок	3 года
Срок службы	12 лет

Габаритные и присоединительные размеры

Наименование	DN, мм	P _{раб} , МПа/бар	d, мм	D, мм	L, мм	L1, мм	L2, мм	H, мм	S, мм	Наличие датчика положения	Масса, кг
МУФТОВОЕ ПРИСОЕДИНЕНИЕ. Обычное исполнение.											
АМАКС-КЭ.М-15-0,02-НЗ	15	0,02 / 0,2		G1/2	82			116	27	нет	1,5
АМАКС-КЭ.М-15-0,02-НЗ-Д	15	0,02 / 0,2		G1/2	82			116	27	да	1,6
АМАКС-КЭ.М-15-0,05-НЗ	15	0,05 / 0,5		G1/2	82			116	27	нет	1,5
АМАКС-КЭ.М-15-0,05-НЗ-Д	15	0,05 / 0,5		G1/2	82			116	27	да	1,6
АМАКС-КЭ.М-15-0,1-НЗ	15	0,1 / 1		G1/2	82			116	27	нет	2,6
АМАКС-КЭ.М-15-0,1-НЗ-Д	15	0,1 / 1		G1/2	82			116	27	да	2,7
АМАКС-КЭ.М-15-0,3-НЗ	15	0,3 / 3		G1/2	82			116	27	нет	2,6
АМАКС-КЭ.М-15-0,3-НЗ-Д	15	0,3 / 3		G1/2	82			116	27	да	2,7
АМАКС-КЭ.М-15-0,4-НЗ	15	0,4 / 4		G1/2	82			116	27	нет	2,8
АМАКС-КЭ.М-15-0,4-НЗ-Д	15	0,4 / 4		G1/2	82			116	27	да	2,9
АМАКС-КЭ.М-15-0,6-НЗ	15	0,6 / 6		G1/2	82			116	27	нет	2,8
АМАКС-КЭ.М-15-0,6-НЗ-Д	15	0,6 / 6		G1/2	82			116	27	да	2,9
АМАКС-КЭ.М-15-1,6-НЗ	15	1,6 / 16		G1/2	82			116	27	нет	2,8
АМАКС-КЭ.М-15-1,6-НЗ-Д	15	1,6 / 16		G1/2	82			116	27	да	2,9
АМАКС-КЭ.М-20-0,02-НЗ	20	0,02 / 0,2		G3/4	106			145	32	нет	3,0
АМАКС-КЭ.М-20-0,02-НЗ-Д	20	0,02 / 0,2		G3/4	106			145	32	да	3,1
АМАКС-КЭ.М-20-0,05-НЗ	20	0,05 / 0,5		G3/4	106			145	32	нет	3,6
АМАКС-КЭ.М-20-0,05-НЗ-Д	20	0,05 / 0,5		G3/4	106			145	32	да	3,8
АМАКС-КЭ.М-20-0,1-НЗ	20	0,1 / 1		G3/4	106			145	32	нет	3,6
АМАКС-КЭ.М-20-0,1-НЗ-Д	20	0,1 / 1		G3/4	106			145	32	да	3,8

КЛАПАНЫ ДВУХПОЗИЦИОННЫЕ ДЛЯ ГАЗОВЫХ СРЕД АМАКС-КЭ типа НЗ DN 8...25мм



Наименование	DN, мм	Рраб, МПа/бар	d, мм	D, мм	L, мм	L1, мм	L2, мм	H, мм	S, мм	Наличие датчика положения	Масса, кг
МУФТОВОЕ ПРИСОЕДИНЕНИЕ. Обычное исполнение.											
АМАКС-КЭ.М-20-0,3-НЗ	20	0,3 / 3		G3/4	106			145	32	нет	3,6
АМАКС-КЭ.М-20-0,3-НЗ-Д	20	0,3 / 3		G3/4	106			145	32	да	3,8
АМАКС-КЭ.М-20-0,4-НЗ	20	0,4 / 4		G3/4	106			145	32	нет	3,6
АМАКС-КЭ.М-20-0,4-НЗ-Д	20	0,4 / 4		G3/4	106			145	32	да	3,8
АМАКС-КЭ.М-20-0,6-НЗ	20	0,6 / 6		G3/4	106			145	32	нет	3,6
АМАКС-КЭ.М-20-0,6-НЗ-Д	20	0,6 / 6		G3/4	106			145	32	да	3,8
АМАКС-КЭ.М-25-0,02-НЗ	25	0,02 / 0,2		G1	106			150	41	нет	2,9
АМАКС-КЭ.М-25-0,02-НЗ-Д	25	0,02 / 0,2		G1	106			150	41	да	3,0
АМАКС-КЭ.М-25-0,05-НЗ	25	0,05 / 0,5		G1	106			150	41	нет	2,9
АМАКС-КЭ.М-25-0,05-НЗ-Д	25	0,05 / 0,5		G1	106			150	41	да	3,0
АМАКС-КЭ.М-25-0,1-НЗ	25	0,1 / 1		G1	106			150	41	нет	2,9
АМАКС-КЭ.М-25-0,1-НЗ-Д	25	0,1 / 1		G1	106			150	41	да	3,0
АМАКС-КЭ.М-25-0,3-НЗ	25	0,3 / 3		G1	106			150	41	нет	2,9
АМАКС-КЭ.М-25-0,3-НЗ-Д	25	0,3 / 3		G1	106			150	41	да	3,0
АМАКС-КЭ.М-25-0,4-НЗ	25	0,4 / 4		G1	106			150	41	нет	3,5
АМАКС-КЭ.М-25-0,4-НЗ-Д	25	0,4 / 4		G1	106			150	41	да	3,6
АМАКС-КЭ.М-25-0,6-НЗ	25	0,6 / 6		G1	106			150	41	нет	3,5
АМАКС-КЭ.М-25-0,6-НЗ-Д	25	0,6 / 6		G1	106			150	41	да	3,6
АМАКС-КЭ.М-25-1,6-НЗ	25	1,6 / 16		G1	106			150	41	нет	3,5
АМАКС-КЭ.М-25-1,6-НЗ-Д	25	1,6 / 16		G1	106			150	41	да	3,6
МУФТОВОЕ ПРИСОЕДИНЕНИЕ. Энергосберегающее исполнение.											
АМАКС-КЭ.М-15-0,02-НЗ-Э	15	0,02 / 0,2		G1/2	82			116	27	нет	1,6
АМАКС-КЭ.М-15-0,02-НЗ-ДЭ	15	0,02 / 0,2		G1/2	82			116	27	да	1,7
АМАКС-КЭ.М-15-0,05-НЗ-Э	15	0,05 / 0,5		G1/2	82			116	27	нет	1,6
АМАКС-КЭ.М-15-0,05-НЗ-ДЭ	15	0,05 / 0,5		G1/2	82			116	27	да	1,8
АМАКС-КЭ.М-15-0,1-НЗ-Э	15	0,1 / 1		G1/2	82			116	27	нет	2,7
АМАКС-КЭ.М-15-0,1-НЗ-ДЭ	15	0,1 / 1		G1/2	82			116	27	да	2,7
АМАКС-КЭ.М-15-0,3-НЗ-Э	15	0,3 / 3		G1/2	82			116	27	нет	2,7
АМАКС-КЭ.М-15-0,3-НЗ-ДЭ	15	0,3 / 3		G1/2	82			116	27	да	2,7
АМАКС-КЭ.М-15-0,4-НЗ-Э	15	0,4 / 4		G1/2	82			116	27	нет	2,9
АМАКС-КЭ.М-15-0,4-НЗ-ДЭ	15	0,4 / 4		G1/2	82			116	27	да	3,0
АМАКС-КЭ.М-15-0,6-НЗ-Э	15	0,6 / 6		G1/2	82			116	27	нет	2,9
АМАКС-КЭ.М-15-0,6-НЗ-ДЭ	15	0,6 / 6		G1/2	82			116	27	да	3,0
АМАКС-КЭ.М-15-1,6-НЗ-Э	15	1,6 / 16		G1/2	82			116	27	нет	2,9
АМАКС-КЭ.М-15-1,6-НЗ-ДЭ	15	1,6 / 16		G1/2	82			116	27	да	3,0
АМАКС-КЭ.М-20-0,02-НЗ-Э	20	0,02 / 0,2		G3/4	106			145	32	нет	3,1
АМАКС-КЭ.М-20-0,02-НЗ-ДЭ	20	0,02 / 0,2		G3/4	106			145	32	да	3,2
АМАКС-КЭ.М-20-0,05-НЗ-Э	20	0,05 / 0,5		G3/4	106			145	32	нет	3,7



КЛАПАНЫ ДВУХПОЗИЦИОННЫЕ ДЛЯ ГАЗОВЫХ СРЕД АМАКС-КЭ типа НЗ DN 8...25мм

Наименование	DN, мм	Рраб, МПа/бар	d, мм	D, мм	L, мм	L1, мм	L2, мм	H, мм	S, мм	Наличие датчика положения	Масса, кг
МУФТОВОЕ ПРИСОЕДИНЕНИЕ. Энергосберегающее исполнение.											
АМАКС-КЭ.М-20-0,05-НЗ-ДЭ	20	0,05 / 0,5		G3/4	106			145	32	да	3,9
АМАКС-КЭ.М-20-0,1-НЗ-Э	20	0,1 / 1		G3/4	106			145	32	нет	3,7
АМАКС-КЭ.М-20-0,1-НЗ-ДЭ	20	0,1 / 1		G3/4	106			145	32	да	3,9
АМАКС-КЭ.М-20-0,3-НЗ-Э	20	0,3 / 3		G3/4	106			145	32	нет	3,7
АМАКС-КЭ.М-20-0,3-НЗ-ДЭ	20	0,3 / 3		G3/4	106			145	32	да	3,9
АМАКС-КЭ.М-20-0,4-НЗ-Э	20	0,4 / 4		G3/4	106			145	32	нет	3,7
АМАКС-КЭ.М-20-0,4-НЗ-ДЭ	20	0,4 / 4		G3/4	106			145	32	да	3,9
АМАКС-КЭ.М-20-0,6-НЗ-Э	20	0,6 / 6		G3/4	106			145	32	нет	3,7
АМАКС-КЭ.М-20-0,6-НЗ-ДЭ	20	0,6 / 6		G3/4	106			145	32	да	3,9
АМАКС-КЭ.М-25-0,02-НЗ-Э	25	0,02 / 0,2		G1	106			150	41	нет	3,0
АМАКС-КЭ.М-25-0,02-НЗ-ДЭ	25	0,02 / 0,2		G1	106			150	41	да	3,1
АМАКС-КЭ.М-25-0,05-НЗ-Э	25	0,05 / 0,5		G1	106			150	41	нет	3,0
АМАКС-КЭ.М-25-0,05-НЗ-ДЭ	25	0,05 / 0,5		G1	106			150	41	да	3,1
АМАКС-КЭ.М-25-0,1-НЗ-Э	25	0,1 / 1		G1	106			150	41	нет	3,0
АМАКС-КЭ.М-25-0,1-НЗ-ДЭ	25	0,1 / 1		G1	106			150	41	да	3,1
АМАКС-КЭ.М-25-0,3-НЗ-Э	25	0,3 / 3		G1	106			150	41	нет	3,0
АМАКС-КЭ.М-25-0,3-НЗ-ДЭ	25	0,3 / 3		G1	106			150	41	да	3,1
АМАКС-КЭ.М-25-0,4-НЗ-Э	25	0,4 / 4		G1	106			150	41	нет	3,6
АМАКС-КЭ.М-25-0,4-НЗ-ДЭ	25	0,4 / 4		G1	106			150	41	да	3,7
АМАКС-КЭ.М-25-0,6-НЗ-Э	25	0,6 / 6		G1	106			150	41	нет	3,6
АМАКС-КЭ.М-25-0,6-НЗ-ДЭ	25	0,6 / 6		G1	106			150	41	да	3,7
АМАКС-КЭ.М-25-1,6-НЗ-Э	25	1,6 / 16		G1	106			150	41	нет	3,6
АМАКС-КЭ.М-25-1,6-НЗ-ДЭ	25	1,6 / 16		G1	106			150	41	да	3,7
ШТУЦЕРНОЕ ПРИСОЕДИНЕНИЕ. Обычное исполнение.											
АМАКС-КЭ.Ш-8-0,05-НЗ	8	0,05 / 0,5	21		82	136		116		нет	1,7
АМАКС-КЭ.Ш-8-0,05-НЗ-Д	8	0,05 / 0,5	21		82	136		116		да	1,7
АМАКС-КЭ.Ш-8-0,1-НЗ	8	0,1 / 1	21		82	136		116		нет	1,7
АМАКС-КЭ.Ш-8-0,1-НЗ-Д	8	0,1 / 1	21		82	136		116		да	1,7
АМАКС-КЭ.Ш-8-0,3-НЗ	8	0,3 / 3	21		82	136		116		нет	1,7
АМАКС-КЭ.Ш-8-0,25-НЗ-Д	8	0,25 / 2,5	21		82	136		116		да	1,7
АМАКС-КЭ.Ш-15-0,02-НЗ	15	0,02 / 0,2	21		82	136		116		нет	1,8
АМАКС-КЭ.Ш-15-0,02-НЗ-Д	15	0,02 / 0,2	21		82	136		116		да	1,9
АМАКС-КЭ.Ш-15-0,05-НЗ	15	0,05 / 0,5	21		82	136		116		нет	1,8
АМАКС-КЭ.Ш-15-0,05-НЗ-Д	15	0,05 / 0,5	21		82	136		116		да	1,9
АМАКС-КЭ.Ш-15-0,1-НЗ	15	0,1 / 1	21		82	136		116		нет	2,8
АМАКС-КЭ.Ш-15-0,1-НЗ-Д	15	0,1 / 1	21		82	136		116		да	2,9
АМАКС-КЭ.Ш-15-0,3-НЗ	15	0,3 / 3	21		82	136		116		нет	2,8
АМАКС-КЭ.Ш-15-0,3-НЗ-Д	15	0,3 / 3	21		82	136		116		да	2,9

КЛАПАНЫ ДВУХПОЗИЦИОННЫЕ ДЛЯ ГАЗОВЫХ СРЕД АМАКС-КЭ типа НЗ DN 8...25мм



Наименование	DN, мм	Рраб, МПа/бар	d, мм	D, мм	L, мм	L1, мм	L2, мм	H, мм	S, мм	Наличие датчика положения	Масса, кг
ШТУЦЕРНОЕ ПРИСОЕДИНЕНИЕ. Обычное исполнение.											
АМАКС-КЭ.Ш-15-0,4-НЗ	15	0,4 / 4	21		82	136		116		нет	2,8
АМАКС-КЭ.Ш-15-0,4-НЗ-Д	15	0,4 / 4	21		82	136		116		да	2,9
АМАКС-КЭ.Ш-15-0,6-НЗ	15	0,6 / 6	21		82	136		116		нет	2,8
АМАКС-КЭ.Ш-15-0,6-НЗ-Д	15	0,6 / 6	21		82	136		116		да	2,9
АМАКС-КЭ.Ш-15-1,6-НЗ	15	1,6 / 16	21		82	136		116		нет	2,8
АМАКС-КЭ.Ш-15-1,6-НЗ-Д	15	1,6 / 16	21		82	136		116		да	2,9
АМАКС-КЭ.Ш-20-0,02-НЗ	20	0,02 / 0,2	25		106	164		145		нет	3,2
АМАКС-КЭ.Ш-20-0,02-НЗ-Д	20	0,02 / 0,2	25		106	164		145		да	3,3
АМАКС-КЭ.Ш-20-0,05-НЗ	20	0,05 / 0,5	25		106	164		145		нет	3,2
АМАКС-КЭ.Ш-20-0,05-НЗ-Д	20	0,05 / 0,5	25		106	164		145		да	3,3
АМАКС-КЭ.Ш-20-0,1-НЗ	20	0,1 / 1	25		106	164		145		нет	3,2
АМАКС-КЭ.Ш-20-0,1-НЗ-Д	20	0,1 / 1	25		106	164		145		да	3,3
АМАКС-КЭ.Ш-20-0,3-НЗ	20	0,3 / 3	25		106	164		145		нет	3,7
АМАКС-КЭ.Ш-20-0,3-НЗ-Д	20	0,3 / 3	25		106	164		145		да	3,9
АМАКС-КЭ.Ш-20-0,4-НЗ	20	0,4 / 4	25		106	164		145		нет	3,7
АМАКС-КЭ.Ш-20-0,4-НЗ-Д	20	0,4 / 4	25		106	164		145		да	3,9
АМАКС-КЭ.Ш-20-0,6-НЗ	20	0,6 / 6	25		106	164		145		нет	3,7
АМАКС-КЭ.Ш-20-0,6-НЗ-Д	20	0,6 / 6	25		106	164		145		да	3,9
АМАКС-КЭ.Ш-25-0,02-НЗ	25	0,02 / 0,2	32		106	164		145		нет	2,2
АМАКС-КЭ.Ш-25-0,02-НЗ-Д	25	0,02 / 0,2	32		106	164		145		да	2,3
АМАКС-КЭ.Ш-25-0,05-НЗ	25	0,05 / 0,5	32		106	164		145		нет	2,2
АМАКС-КЭ.Ш-25-0,05-НЗ-Д	25	0,05 / 0,5	32		106	164		145		да	2,3
АМАКС-КЭ.Ш-25-0,1-НЗ	25	0,1 / 1	32		106	164		145		нет	2,2
АМАКС-КЭ.Ш-25-0,1-НЗ-Д	25	0,1 / 1	32		106	164		145		да	2,3
АМАКС-КЭ.Ш-25-0,3-НЗ	25	0,3 / 3	32		106	164		145		нет	2,2
АМАКС-КЭ.Ш-25-0,3-НЗ-Д	25	0,3 / 3	32		106	164		145		да	2,3
АМАКС-КЭ.Ш-25-0,4-НЗ	25	0,4 / 4	32		106	164		145		нет	3,9
АМАКС-КЭ.Ш-25-0,4-НЗ-Д	25	0,4 / 4	32		106	164		145		да	4,0
АМАКС-КЭ.Ш-25-0,6-НЗ	25	0,6 / 6	32		106	164		145		нет	3,9
АМАКС-КЭ.Ш-25-0,6-НЗ-Д	25	0,6 / 6	32		106	164		145		да	4,0
АМАКС-КЭ.Ш-25-1,6-НЗ	25	1,6 / 16	32		106	164		145		нет	3,9
АМАКС-КЭ.Ш-25-1,6-НЗ-Д	25	1,6 / 16	32		106	164		145		да	4,0
ШТУЦЕРНОЕ ПРИСОЕДИНЕНИЕ. Энергосберегающее исполнение.											
АМАКС-КЭ.Ш-15-0,02-НЗ-Э	15	0,02 / 0,2	21		82	136		116		нет	1,8
АМАКС-КЭ.Ш-15-0,02-НЗ-ДЭ	15	0,02 / 0,2	21		82	136		116		да	1,8
АМАКС-КЭ.Ш-15-0,05-НЗ-Э	15	0,05 / 0,5	21		82	136		116		нет	1,9
АМАКС-КЭ.Ш-15-0,05-НЗ-ДЭ	15	0,05 / 0,5	21		82	136		116		да	2,0
АМАКС-КЭ.Ш-15-0,1-НЗ-Э	15	0,1 / 1	21		82	136		116		нет	1,9
АМАКС-КЭ.Ш-15-0,1-НЗ-ДЭ	15	0,1 / 1	21		82	136		116		да	2,0



КЛАПАНЫ ДВУХПОЗИЦИОННЫЕ ДЛЯ ГАЗОВЫХ СРЕД АМАКС-КЭ типа НЗ DN 8...25мм

Наименование	DN, мм	Рраб, МПа/бар	d, мм	D, мм	L, мм	L1, мм	L2, мм	H, мм	S, мм	Наличие датчика положения	Масса, кг
ШТУЦЕРНОЕ ПРИСОЕДИНЕНИЕ. Энергосберегающее исполнение.											
АМАКС-КЭ.Ш-15-0,3-НЗ-Э	15	0,3 / 3	21		82	136		116		нет	2,9
АМАКС-КЭ.Ш-15-0,3-НЗ-ДЭ	15	0,3 / 3	21		82	136		116		да	3,0
АМАКС-КЭ.Ш-15-0,4-НЗ-Э	15	0,4 / 4	21		82	136		116		нет	2,9
АМАКС-КЭ.Ш-15-0,4-НЗ-ДЭ	15	0,4 / 4	21		82	136		116		да	3,0
АМАКС-КЭ.Ш-15-0,6-НЗ-Э	15	0,6 / 6	21		82	136		116		нет	2,9
АМАКС-КЭ.Ш-15-0,6-НЗ-ДЭ	15	0,6 / 6	21		82	136		116		да	3,0
АМАКС-КЭ.Ш-15-1,6-НЗ-Э	15	1,6 / 16	21		82	136		116		нет	2,9
АМАКС-КЭ.Ш-15-1,6-НЗ-ДЭ	15	1,6 / 16	21		82	136		116		да	3,0
АМАКС-КЭ.Ш-20-0,02-НЗ-Э	20	0,02 / 0,2	25		106	164		145		нет	2,3
АМАКС-КЭ.Ш-20-0,02-НЗ-ДЭ	20	0,02 / 0,2	25		106	164		145		да	2,4
АМАКС-КЭ.Ш-20-0,05-НЗ-Э	20	0,05 / 0,5	25		106	164		145		нет	2,3
АМАКС-КЭ.Ш-20-0,05-НЗ-ДЭ	20	0,05 / 0,5	25		106	164		145		да	2,4
АМАКС-КЭ.Ш-20-0,1-НЗ-Э	20	0,1 / 1	25		106	164		145		нет	2,3
АМАКС-КЭ.Ш-20-0,1-НЗ-ДЭ	20	0,1 / 1	25		106	164		145		да	2,4
АМАКС-КЭ.Ш-20-0,3-НЗ-Э	20	0,3 / 3	25		106	164		145		нет	2,3
АМАКС-КЭ.Ш-20-0,3-НЗ-ДЭ	20	0,3 / 3	25		106	164		145		да	2,4
АМАКС-КЭ.Ш-20-0,4-НЗ-Э	20	0,4 / 4	25		106	164		145		нет	3,8
АМАКС-КЭ.Ш-20-0,4-НЗ-ДЭ	20	0,4 / 4	25		106	164		145		да	4,0
АМАКС-КЭ.Ш-20-0,6-НЗ-Э	20	0,6 / 6	25		106	164		145		нет	3,8
АМАКС-КЭ.Ш-20-0,6-НЗ-ДЭ	20	0,6 / 6	25		106	164		145		да	4,0
АМАКС-КЭ.Ш-25-0,02-НЗ-Э	25	0,02 / 0,2	32		106	164		150		нет	2,4
АМАКС-КЭ.Ш-25-0,02-НЗ-ДЭ	25	0,02 / 0,2	32		106	164		150		да	2,5
АМАКС-КЭ.Ш-25-0,05-НЗ-Э	25	0,05 / 0,5	32		106	164		150		нет	2,4
АМАКС-КЭ.Ш-25-0,05-НЗ-ДЭ	25	0,05 / 0,5	32		106	164		150		да	2,5
АМАКС-КЭ.Ш-25-0,1-НЗ-Э	25	0,1 / 1	32		106	164		150		нет	2,4
АМАКС-КЭ.Ш-25-0,1-НЗ-ДЭ	25	0,1 / 1	32		106	164		150		да	2,5
АМАКС-КЭ.Ш-25-0,3-НЗ-Э	25	0,3 / 3	32		106	164		150		нет	2,4
АМАКС-КЭ.Ш-25-0,3-НЗ-ДЭ	25	0,3 / 3	32		106	164		150		да	2,5
АМАКС-КЭ.Ш-25-0,4-НЗ-Э	25	0,4 / 4	32		106	164		150		нет	4,0
АМАКС-КЭ.Ш-25-0,4-НЗ-ДЭ	25	0,4 / 4	32		106	164		150		да	4,0
АМАКС-КЭ.Ш-25-0,6-НЗ-Э	25	0,6 / 6	32		106	164		150		нет	4,0
АМАКС-КЭ.Ш-25-0,6-НЗ-ДЭ	25	0,6 / 6	32		106	164		150		да	4,0
АМАКС-КЭ.Ш-25-1,6-НЗ-Э	25	1,6 / 16	32		106	164		150		нет	4,0
АМАКС-КЭ.Ш-25-1,6-НЗ-ДЭ	25	1,6 / 16	32		106	164		150		да	4,0
ФЛАНЦЕВОЕ ПРИСОЕДИНЕНИЕ. Обычное исполнение.											
АМАКС-КЭ.Ф-15-0,02-НЗ	15	0,02 / 0,2						110	116	нет	3,2
АМАКС-КЭ.Ф-15-0,02-НЗ-Д	15	0,02 / 0,2						110	116	да	3,6
АМАКС-КЭ.Ф-15-0,05-НЗ	15	0,05 / 0,5						110	116	нет	3,2
АМАКС-КЭ.Ф-15-0,05-НЗ-Д	15	0,05 / 0,5						110	116	да	3,6

КЛАПАНЫ ДВУХПОЗИЦИОННЫЕ ДЛЯ ГАЗОВЫХ СРЕД АМАКС-КЭ типа НЗ DN 8...25мм



Наименование	DN, мм	Рраб, МПа/бар	d, мм	D, мм	L, мм	L1, мм	L2, мм	H, мм	S, мм	Наличие датчика положения	Масса, кг
ФЛАНЦЕВОЕ ПРИСОЕДИНЕНИЕ. Обычное исполнение.											
АМАКС-КЭ.Ф-15-0,1-НЗ	15	0,1 / 1					110	116		нет	3,2
АМАКС-КЭ.Ф-15-0,1-НЗ-Д	15	0,1 / 1					110	116		да	3,6
АМАКС-КЭ.Ф-15-0,3-НЗ	15	0,3 / 3					110	116		нет	3,2
АМАКС-КЭ.Ф-15-0,3-НЗ-Д	15	0,3 / 3					110	116		да	3,6
АМАКС-КЭ.Ф-15-0,4-НЗ	15	0,4 / 4					110	116		нет	3,2
АМАКС-КЭ.Ф-15-0,4-НЗ-Д	15	0,4 / 4					110	116		да	3,6
АМАКС-КЭ.Ф-15-0,6-НЗ	15	0,6 / 6					110	116		нет	3,2
АМАКС-КЭ.Ф-15-0,6-НЗ-Д	15	0,6 / 6					110	116		да	3,6
АМАКС-КЭ.Ф-15-1,6-НЗ	15	1,6 / 16					110	116		нет	3,2
АМАКС-КЭ.Ф-15-1,6-НЗ-Д	15	1,6 / 16					110	116		да	3,6
АМАКС-КЭ.Ф-20-0,02-НЗ	20	0,02 / 0,2					126	145		нет	4,0
АМАКС-КЭ.Ф-20-0,02-НЗ-Д	20	0,02 / 0,2					126	145		да	4,1
АМАКС-КЭ.Ф-20-0,05-НЗ	20	0,05 / 0,5					126	145		нет	4,0
АМАКС-КЭ.Ф-20-0,05-НЗ-Д	20	0,05 / 0,5					126	145		да	4,1
АМАКС-КЭ.Ф-20-0,1-НЗ	20	0,1 / 1					126	145		нет	4,0
АМАКС-КЭ.Ф-20-0,1-НЗ-Д	20	0,1 / 1					126	145		да	4,1
АМАКС-КЭ.Ф-20-0,3-НЗ	20	0,3 / 3					126	145		нет	4,0
АМАКС-КЭ.Ф-20-0,3-НЗ-Д	20	0,3 / 3					126	145		да	4,1
АМАКС-КЭ.Ф-20-0,4-НЗ	20	0,4 / 4					126	145		нет	4,6
АМАКС-КЭ.Ф-20-0,4-НЗ-Д	20	0,4 / 4					126	145		да	4,7
АМАКС-КЭ.Ф-20-0,6-НЗ	20	0,6 / 6					126	145		нет	4,6
АМАКС-КЭ.Ф-20-0,6-НЗ-Д	20	0,6 / 6					126	145		да	4,7
АМАКС-КЭ.Ф-25-0,02-НЗ	25	0,02 / 0,2					130	150		нет	5,8
АМАКС-КЭ.Ф-25-0,02-НЗ-Д	25	0,02 / 0,2					130	150		да	5,9
АМАКС-КЭ.Ф-25-0,05-НЗ	25	0,05 / 0,5					130	150		нет	5,8
АМАКС-КЭ.Ф-25-0,05-НЗ-Д	25	0,05 / 0,5					130	150		да	5,9
АМАКС-КЭ.Ф-25-0,1-НЗ	25	0,1 / 1					130	150		нет	5,8
АМАКС-КЭ.Ф-25-0,1-НЗ-Д	25	0,1 / 1					130	150		да	5,9
АМАКС-КЭ.Ф-25-0,3-НЗ	25	0,3 / 3					130	150		нет	5,8
АМАКС-КЭ.Ф-25-0,3-НЗ-Д	25	0,3 / 3					130	150		да	5,9
АМАКС-КЭ.Ф-25-0,4-НЗ	25	0,4 / 4					130	150		нет	7,3
АМАКС-КЭ.Ф-25-0,4-НЗ-Д	25	0,4 / 4					130	150		да	7,4
АМАКС-КЭ.Ф-25-0,6-НЗ	25	0,6 / 6					130	150		нет	7,3
АМАКС-КЭ.Ф-25-0,6-НЗ-Д	25	0,6 / 6					130	150		да	7,4
АМАКС-КЭ.Ф-25-1,6-НЗ	25	1,6 / 16					130	150		нет	7,3
АМАКС-КЭ.Ф-25-1,6-НЗ-Д	25	1,6 / 16					130	150		да	7,4
ФЛАНЦЕВОЕ ПРИСОЕДИНЕНИЕ. Энергосберегающее исполнение.											
АМАКС-КЭ.Ф-15-0,02-НЗ-Э	15	0,02 / 0,2					110	116		нет	3,3
АМАКС-КЭ.Ф-15-0,02-НЗ-ДЭ	15	0,02 / 0,2					110	116		да	3,3



КЛАПАНЫ ДВУХПОЗИЦИОННЫЕ ДЛЯ ГАЗОВЫХ СРЕД АМАКС-КЭ типа НЗ DN 8...25мм

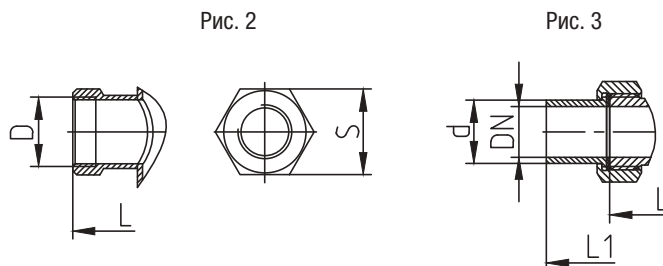
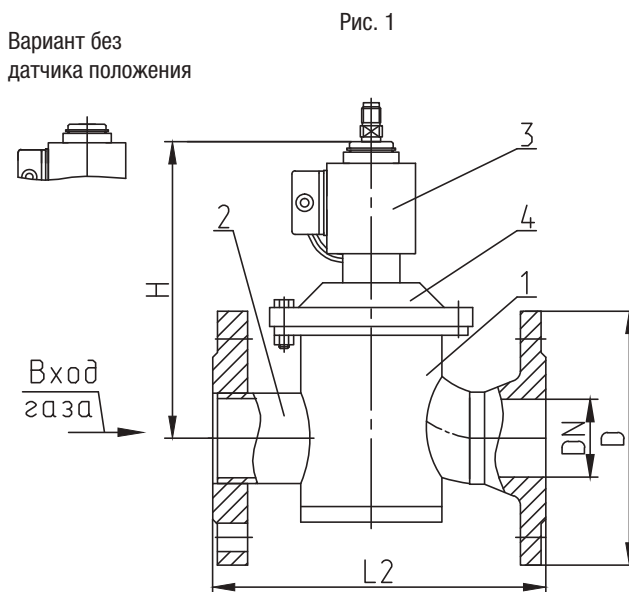
Наименование	DN, мм	Рраб, МПа/бар	d, мм	D, мм	L, мм	L1, мм	L2, мм	H, мм	S, мм	Наличие датчика положения	Масса, кг
ФЛАНЦЕВОЕ ПРИСОЕДИНЕНИЕ. Энергосберегающее исполнение.											
АМАКС-КЭ.Ф-15-0,05-НЗ-Э	15	0,05 / 0,5					110	116		нет	3,3
АМАКС-КЭ.Ф-15-0,05-НЗ-ДЭ	15	0,05 / 0,5					110	116		да	3,3
АМАКС-КЭ.Ф-15-0,1-НЗ-Э	15	0,1 / 1					110	116		нет	3,3
АМАКС-КЭ.Ф-15-0,1-НЗ-ДЭ	15	0,1 / 1					110	116		да	3,3
АМАКС-КЭ.Ф-15-0,3-НЗ-Э	15	0,3 / 3					110	116		нет	3,4
АМАКС-КЭ.Ф-15-0,3-НЗ-ДЭ	15	0,3 / 3					110	116		да	3,6
АМАКС-КЭ.Ф-15-0,4-НЗ-Э	15	0,4 / 4					110	116		нет	3,8
АМАКС-КЭ.Ф-15-0,4-НЗ-ДЭ	15	0,4 / 4					110	116		да	3,7
АМАКС-КЭ.Ф-15-0,6-НЗ-Э	15	0,6 / 6					110	116		нет	3,8
АМАКС-КЭ.Ф-15-0,6-НЗ-ДЭ	15	0,6 / 6					110	116		да	3,7
АМАКС-КЭ.Ф-15-1,6-НЗ-Э	15	1,6 / 16					110	116		нет	3,3
АМАКС-КЭ.Ф-15-1,6-НЗ-ДЭ	15	1,6 / 16					110	116		да	3,7
АМАКС-КЭ.Ф-20-0,02-НЗ-Э	20	0,02 / 0,2					126	145		нет	4,1
АМАКС-КЭ.Ф-20-0,02-НЗ-ДЭ	20	0,02 / 0,2					126	145		да	4,2
АМАКС-КЭ.Ф-20-0,05-НЗ-Э	20	0,05 / 0,5					126	145		нет	4,1
АМАКС-КЭ.Ф-20-0,05-НЗ-ДЭ	20	0,05 / 0,5					126	145		да	4,2
АМАКС-КЭ.Ф-20-0,1-НЗ-Э	20	0,1 / 1					126	145		нет	4,1
АМАКС-КЭ.Ф-20-0,1-НЗ-ДЭ	20	0,1 / 1					126	145		да	4,2
АМАКС-КЭ.Ф-20-0,3-НЗ-Э	20	0,3 / 3					126	145		нет	4,1
АМАКС-КЭ.Ф-20-0,3-НЗ-ДЭ	20	0,3 / 3					126	145		да	4,2
АМАКС-КЭ.Ф-20-0,4-НЗ-Э	20	0,4 / 4					126	145		нет	4,7
АМАКС-КЭ.Ф-20-0,4-НЗ-ДЭ	20	0,4 / 4					126	145		да	4,7
АМАКС-КЭ.Ф-20-0,6-НЗ-Э	20	0,6 / 6					126	145		нет	4,7
АМАКС-КЭ.Ф-20-0,6-НЗ-ДЭ	20	0,6 / 6					126	145		да	4,7
АМАКС-КЭ.Ф-25-0,02-НЗ-Э	25	0,02 / 0,2					130	150		нет	5,9
АМАКС-КЭ.Ф-25-0,02-НЗ-ДЭ	25	0,02 / 0,2					130	150		да	5,9
АМАКС-КЭ.Ф-25-0,05-НЗ-Э	25	0,05 / 0,5					130	150		нет	5,9
АМАКС-КЭ.Ф-25-0,05-НЗ-ДЭ	25	0,05 / 0,5					130	150		да	5,9
АМАКС-КЭ.Ф-25-0,1-НЗ-Э	25	0,1 / 1					130	150		нет	5,9
АМАКС-КЭ.Ф-25-0,1-НЗ-ДЭ	25	0,1 / 1					130	150		да	5,9
АМАКС-КЭ.Ф-25-0,3-НЗ-Э	25	0,3 / 3					130	150		нет	5,9
АМАКС-КЭ.Ф-25-0,3-НЗ-ДЭ	25	0,3 / 3					130	150		да	5,9
АМАКС-КЭ.Ф-25-0,4-НЗ-Э	25	0,4 / 4					130	150		нет	7,4
АМАКС-КЭ.Ф-25-0,4-НЗ-ДЭ	25	0,4 / 4					130	150		да	7,5
АМАКС-КЭ.Ф-25-0,6-НЗ-Э	25	0,6 / 6					130	150		нет	7,4
АМАКС-КЭ.Ф-25-0,6-НЗ-ДЭ	25	0,6 / 6					130	150		да	7,5
АМАКС-КЭ.Ф-25-1,6-НЗ-Э	25	1,6 / 16					130	150		нет	7,4
АМАКС-КЭ.Ф-25-1,6-НЗ-ДЭ	25	1,6 / 16					130	150		да	7,5



Для дистанционного/автоматического управления подачей рабочей среды



1	Корпус
2	Входной патрубок
3	Электромагнит с подвижным якорем и пружиной
4	Крышка



Принцип работы

При подаче напряжения на катушку электромагнита происходит перемещение якоря и золотника, открывающего разгрузочное отверстие. При этом под действием давления рабочей среды, а также за счет связи золотника и мембраны клапан открывается. Через 1-2 сек катушка электромагнита переключается в режим энергосбережения (потребляемая мощность снижается до 10 раз). После снятия напряжения с катушки, якорь, золотник и мембрана под действием пружины перемещаются в исходное положение, закрывая клапан.

Применение:

- рабочая среда-природный газ ГОСТ 5542-2014, другие неагрессивные газы
- установка на трубопроводе-в любом положении, кроме «приводом вниз»
- установка в закрытых помещениях (в том числе в металлических помещениях без теплоизоляции) с температурой окружающего воздуха от -30°C до $+50^{\circ}\text{C}$ и относительной влажностью до 80% при температуре $+25^{\circ}\text{C}$.

Возможные исполнения:

- без датчика
- с энергоэффективной катушкой

Присоединение к трубопроводу:

- муфтовое (рис. 2)
- штуцерное (рис. 1)
- фланцевое (рис. 3) (фланец DN-16-01-1-B ГОСТ 33259-2015)



Технические характеристики

Наименование параметра	Значение
Номинальное (условное) давление	1,6 МПа
Герметичность затвора	класс «А» ГОСТ 9544-2015
Время закрытия	не более 1 сек.
Напряжение питания	220 В
Потребляемая мощность: <ul style="list-style-type: none"> • при включении • в режиме энергосбережения 	160 Вт 16 Вт
Род тока	переменный или постоянный
Коэффициент гидравлического сопротивления	6
Температура рабочей среды	от -30°C до +80°C
Климатическое исполнение	УХЛ3.1 (по умолчанию); У2
Исполнение по взрывозащите	общепромышленное
Материал корпуса	сталь
Гарантийный срок	3 года
Срок службы	12 лет

Габаритные и присоединительные размеры

Наименование	DN, мм	Рраб, МПа/бар	d, мм	D, мм	L, мм	L1, мм	L2, мм	H, мм	S, мм	Наличие датчика положения	Масса, кг
МУФТОВОЕ ПРИСОЕДИНЕНИЕ. Обычное исполнение.											
АМАКС-КЭ.М-32-0,05-НЗ	32	0,05 / 0,5		G1 1/4	120			190	50	нет	5,0
АМАКС-КЭ.М-32-0,05-НЗ-Д	32	0,05 / 0,5		G1 1/4	120			190	50	да	5,1
АМАКС-КЭ.М-32-0,1-НЗ	32	0,1 / 1		G1 1/4	120			190	50	нет	5,0
АМАКС-КЭ.М-32-0,1-НЗ-Д	32	0,1 / 1		G1 1/4	120			190	50	да	5,1
АМАКС-КЭ.М-32-0,3-НЗ	32	0,3 / 3		G1 1/4	120			190	50	нет	5,0
АМАКС-КЭ.М-32-0,3-НЗ-Д	32	0,3 / 3		G1 1/4	120			190	50	да	5,1
АМАКС-КЭ.М-32-0,4-НЗ	32	0,4 / 4		G1 1/4	120			190	50	нет	5,0
АМАКС-КЭ.М-32-0,4-НЗ-Д	32	0,4 / 4		G1 1/4	120			190	50	да	5,1
АМАКС-КЭ.М-32-0,6-НЗ	32	0,6 / 6		G1 1/4	120			190	50	нет	5,0
АМАКС-КЭ.М-32-0,6-НЗ-Д	32	0,6 / 6		G1 1/4	120			190	50	да	5,1
АМАКС-КЭ.М-32-1,6-НЗ	32	1,6 / 16		G1 1/4	120			190	50	нет	5,0
АМАКС-КЭ.М-32-1,6-НЗ-Д	32	1,6 / 16		G1 1/4	120			190	50	да	5,1
МУФТОВОЕ ПРИСОЕДИНЕНИЕ. Энергосберегающее исполнение.											
АМАКС-КЭ.М-32-0,05-НЗ-Э	32	0,05 / 0,5		G1 1/4	120			190	50	нет	5,4
АМАКС-КЭ.М-32-0,05-НЗ-ДЭ	32	0,05 / 0,5		G1 1/4	120			190	50	да	5,5
АМАКС-КЭ.М-32-0,1-НЗ-Э	32	0,1 / 1		G1 1/4	120			190	50	нет	5,4
АМАКС-КЭ.М-32-0,1-НЗ-ДЭ	32	0,1 / 1		G1 1/4	120			190	50	да	5,5
АМАКС-КЭ.М-32-0,3-НЗ-Э	32	0,3 / 3		G1 1/4	120			190	50	нет	5,4
АМАКС-КЭ.М-32-0,3-НЗ-ДЭ	32	0,3 / 3		G1 1/4	120			190	50	да	5,5

КЛАПАНЫ ДВУХПОЗИЦИОННЫЕ ДЛЯ ГАЗОВЫХ СРЕД АМАКС-КЭ типа НЗ DN 32...100мм



Наименование	DN, мм	Рраб, МПа/бар	d, мм	D, мм	L, мм	L1, мм	L2, мм	H, мм	S, мм	Наличие датчика положения	Масса, кг
МУФТОВОЕ ПРИСОЕДИНЕНИЕ. Энергосберегающее исполнение.											
АМАКС-КЭ.М-32-0,4-НЗ-Э	32	0,4 / 4		G1 1/4	120			190	50	нет	5,4
АМАКС-КЭ.М-32-0,4-НЗ-ДЭ	32	0,4 / 4		G1 1/4	120			190	50	да	5,5
АМАКС-КЭ.М-32-0,6-НЗ-Э	32	0,6 / 6		G1 1/4	120			190	50	нет	5,4
АМАКС-КЭ.М-32-0,6-НЗ-ДЭ	32	0,6 / 6		G1 1/4	120			190	50	да	5,5
АМАКС-КЭ.М-32-1,6-НЗ-Э	32	1,6 / 16		G1 1/4	120			190	50	нет	5,4
АМАКС-КЭ.М-32-1,6-НЗ-ДЭ	32	1,6 / 16		G1 1/4	120			190	50	да	5,5
АМАКС-КЭ.М-40-0,1-НЗ-Э	40	0,1 / 1		G1 1/2	130			186	60	нет	8,3
АМАКС-КЭ.М-40-0,1-НЗ-ДЭ	40	0,1 / 1		G1 1/2	130			186	60	да	8,3
АМАКС-КЭ.М-40-0,2-НЗ-Э	40	0,2 / 2		G1 1/2	130			186	60	нет	8,3
АМАКС-КЭ.М-40-0,2-НЗ-ДЭ	40	0,2 / 2		G1 1/2	130			186	60	да	8,3
АМАКС-КЭ.М-40-0,3-НЗ-Э	40	0,3 / 3		G1 1/2	130			186	60	нет	8,3
АМАКС-КЭ.М-40-0,3-НЗ-ДЭ	40	0,3 / 3		G1 1/2	130			186	60	да	8,3
АМАКС-КЭ.М-40-0,6-НЗ-Э	40	0,6 / 6		G1 1/2	130			186	60	нет	8,3
АМАКС-КЭ.М-40-0,6-НЗ-ДЭ	40	0,6 / 6		G1 1/2	130			186	60	да	8,3
АМАКС-КЭ.М-50-0,1-НЗ-Э	50	0,1 / 1		G2	140			193	70	нет	8,3
АМАКС-КЭ.М-50-0,1-НЗ-ДЭ	50	0,1 / 1		G2	140			193	70	да	8,3
АМАКС-КЭ.М-50-0,2-НЗ-Э	50	0,2 / 2		G2	140			193	70	нет	8,3
АМАКС-КЭ.М-50-0,2-НЗ-ДЭ	50	0,2 / 2		G2	140			193	70	да	8,3
АМАКС-КЭ.М-50-0,3-НЗ-Э	50	0,3 / 3		G2	140			193	70	нет	8,3
АМАКС-КЭ.М-50-0,3-НЗ-ДЭ	50	0,3 / 3		G2	140			193	70	да	8,3
АМАКС-КЭ.М-50-0,6-НЗ-Э	50	0,6 / 6		G2	140			193	70	нет	8,3
АМАКС-КЭ.М-50-0,6-НЗ-ДЭ	50	0,6 / 6		G2	140			193	70	да	8,3
ШТУЦЕРНОЕ ПРИСОЕДИНЕНИЕ. Обычное исполнение.											
АМАКС-КЭ.Ш-32-0,05-НЗ	32	0,05 / 0,5	38		120	192		190		нет	5,7
АМАКС-КЭ.Ш-32-0,05-НЗ-Д	32	0,05 / 0,5	38		120	192		190		да	5,8
АМАКС-КЭ.Ш-32-0,1-НЗ	32	0,1 / 1	38		120	192		190		нет	5,7
АМАКС-КЭ.Ш-32-0,1-НЗ-Д	32	0,1 / 1	38		120	192		190		да	5,8
АМАКС-КЭ.Ш-32-0,3-НЗ	32	0,3 / 3	38		120	192		190		нет	5,7
АМАКС-КЭ.Ш-32-0,3-НЗ-Д	32	0,3 / 3	38		120	192		190		да	5,8
АМАКС-КЭ.Ш-32-0,4-НЗ	32	0,4 / 4	38		120	192		190		нет	5,7
АМАКС-КЭ.Ш-32-0,4-НЗ-Д	32	0,4 / 4	38		120	192		190		да	5,8
АМАКС-КЭ.Ш-32-0,6-НЗ	32	0,6 / 6	38		120	192		190		нет	5,7
АМАКС-КЭ.Ш-32-0,6-НЗ-Д	32	0,6 / 6	38		120	192		190		да	5,8
АМАКС-КЭ.Ш-32-1,6-НЗ	32	1,6 / 16	38		120	192		190		нет	5,7
АМАКС-КЭ.Ш-32-1,6-НЗ-Д	32	1,6 / 16	38		120	192		190		да	5,8
ШТУЦЕРНОЕ ПРИСОЕДИНЕНИЕ. Энергосберегающее исполнение.											
АМАКС-КЭ.Ш-32-0,05-НЗ-Э	32	0,05 / 0,5	38		120	192		190		нет	5,3



КЛАПАНЫ ДВУХПОЗИЦИОННЫЕ ДЛЯ ГАЗОВЫХ СРЕД АМАКС-КЭ типа НЗ DN 32...100мм

Наименование	DN, мм	Pраб, МПа/бар	d, мм	D, мм	L, мм	L1, мм	L2, мм	H, мм	S, мм	Наличие датчика положения	Масса, кг
ШТУЦЕРНОЕ ПРИСОЕДИНЕНИЕ. Энергосберегающее исполнение.											
АМАКС-КЭ.Ш-32-0,05-НЗ-ДЭ	32	0,05 / 0,5	38		120	192		190		да	5,4
АМАКС-КЭ.Ш-32-0,1-НЗ-Э	32	0,1 / 1	38		120	192		190		нет	5,3
АМАКС-КЭ.Ш-32-0,1-НЗ-ДЭ	32	0,1 / 1	38		120	192		190		да	5,4
АМАКС-КЭ.Ш-32-0,3-НЗ-Э	32	0,3 / 3	38		120	192		190		нет	5,3
АМАКС-КЭ.Ш-32-0,3-НЗ-ДЭ	32	0,3 / 3	38		120	192		190		да	5,4
АМАКС-КЭ.Ш-32-0,4-НЗ-Э	32	0,4 / 4	38		120	192		190		нет	5,3
АМАКС-КЭ.Ш-32-0,4-НЗ-ДЭ	32	0,4 / 4	38		120	192		190		да	5,4
АМАКС-КЭ.Ш-32-0,6-НЗ-Э	32	0,6 / 6	38		120	192		190		нет	5,3
АМАКС-КЭ.Ш-32-0,6-НЗ-ДЭ	32	0,6 / 6	38		120	192		190		да	5,4
АМАКС-КЭ.Ш-32-1,6-НЗ-Э	32	1,6 / 16	38		120	192		190		нет	5,3
АМАКС-КЭ.Ш-32-1,6-НЗ-ДЭ	32	1,6 / 16	38		120	192		190		да	5,4
ФЛАНЦЕВОЕ ПРИСОЕДИНЕНИЕ. Обычное исполнение.											
АМАКС-КЭ.Ф-32-0,05-НЗ	32	0,05 / 0,5					142	190		нет	9,2
АМАКС-КЭ.Ф-32-0,05-НЗ-Д	32	0,05 / 0,5					142	190		да	9,2
АМАКС-КЭ.Ф-32-0,1-НЗ	32	0,1 / 1					142	190		нет	9,2
АМАКС-КЭ.Ф-32-0,1-НЗ-Д	32	0,1 / 1					142	190		да	9,2
АМАКС-КЭ.Ф-32-0,3-НЗ	32	0,3 / 3					142	190		нет	9,2
АМАКС-КЭ.Ф-32-0,3-НЗ-Д	32	0,3 / 3					142	190		да	9,2
АМАКС-КЭ.Ф-32-0,4-НЗ	32	0,4 / 4					142	190		нет	9,2
АМАКС-КЭ.Ф-32-0,4-НЗ-Д	32	0,4 / 4					142	190		да	9,2
АМАКС-КЭ.Ф-32-0,6-НЗ	32	0,6 / 6					142	190		нет	9,2
АМАКС-КЭ.Ф-32-0,6-НЗ-Д	32	0,6 / 6					142	190		да	9,2
АМАКС-КЭ.Ф-32-1,6-НЗ	32	1,6 / 16					142	190		нет	9,2
АМАКС-КЭ.Ф-32-1,6-НЗ-Д	32	1,6 / 16					142	190		да	9,2
АМАКС-КЭ.Ф-40-0,05-НЗ	40	0,05 / 0,5					187	186		нет	11,9
АМАКС-КЭ.Ф-40-0,05-НЗ-Д	40	0,05 / 0,5					187	186		да	11,9
АМАКС-КЭ.Ф-40-0,1-НЗ	40	0,1 / 1					187	186		нет	11,9
АМАКС-КЭ.Ф-40-0,1-НЗ-Д	40	0,1 / 1					187	186		да	11,9
АМАКС-КЭ.Ф-40-0,2-НЗ	40	0,2 / 2					187	186		нет	11,9
АМАКС-КЭ.Ф-40-0,2-НЗ-Д	40	0,2 / 2					187	186		да	11,9
АМАКС-КЭ.Ф-40-0,3-НЗ	40	0,3 / 3					187	186		нет	11,9
АМАКС-КЭ.Ф-40-0,3-НЗ-Д	40	0,3 / 3					187	186		да	11,9
АМАКС-КЭ.Ф-40-0,6-НЗ	40	0,6 / 6					187	186		нет	11,9
АМАКС-КЭ.Ф-40-0,6-НЗ-Д	40	0,6 / 6					187	186		да	11,9
АМАКС-КЭ.Ф-40-1,6-НЗ	40	1,6 / 16					187	186		нет	11,9
АМАКС-КЭ.Ф-40-1,6-НЗ-Д	40	1,6 / 16					187	186		да	11,9
АМАКС-КЭ.Ф-50-0,05-НЗ	50	0,05 / 0,5					210	193		нет	15,3

КЛАПАНЫ ДВУХПОЗИЦИОННЫЕ ДЛЯ ГАЗОВЫХ СРЕД АМАКС-КЭ типа НЗ DN 32...100мм



Наименование	DN, мм	Рраб, МПа/бар	d, мм	D, мм	L, мм	L1, мм	L2, мм	H, мм	S, мм	Наличие датчика положения	Масса, кг
ФЛАНЦЕВОЕ ПРИСОЕДИНЕНИЕ. Обычное исполнение.											
АМАКС-КЭ.Ф-50-0,05-НЗ-Д	50	0,05 / 0,5					210	193		да	15,8
АМАКС-КЭ.Ф-50-0,1-НЗ	50	0,1 / 1					210	193		нет	15,3
АМАКС-КЭ.Ф-50-0,1-НЗ-Д	50	0,1 / 1					210	193		да	15,8
АМАКС-КЭ.Ф-50-0,2-НЗ	50	0,2 / 2					210	193		нет	15,3
АМАКС-КЭ.Ф-50-0,2-НЗ-Д	50	0,2 / 2					210	193		да	15,8
АМАКС-КЭ.Ф-50-0,3-НЗ	50	0,3 / 3					210	193		нет	15,3
АМАКС-КЭ.Ф-50-0,3-НЗ-Д	50	0,3 / 3					210	193		да	15,8
АМАКС-КЭ.Ф-50-0,6-НЗ	50	0,6 / 6					210	193		нет	15,3
АМАКС-КЭ.Ф-50-0,6-НЗ-Д	50	0,6 / 6					210	193		да	15,8
АМАКС-КЭ.Ф-50-1,6-НЗ	50	1,6 / 16					210	193		нет	15,3
АМАКС-КЭ.Ф-50-1,6-НЗ-Д	50	1,6 / 16					210	193		да	15,8
АМАКС-КЭ.Ф-65-0,05-НЗ	65	0,05 / 0,5					275	193		нет	18,6
АМАКС-КЭ.Ф-65-0,05-НЗ-Д	65	0,05 / 0,5					275	193		да	18,7
АМАКС-КЭ.Ф-65-0,1-НЗ	65	0,1 / 1					275	193		нет	18,6
АМАКС-КЭ.Ф-65-0,1-НЗ-Д	65	0,1 / 1					275	193		да	18,7
АМАКС-КЭ.Ф-65-0,3-НЗ	65	0,3 / 3					275	193		нет	18,6
АМАКС-КЭ.Ф-65-0,3-НЗ-Д	65	0,3 / 3					275	193		да	18,7
АМАКС-КЭ.Ф-65-0,6-НЗ	65	0,6 / 6					275	193		нет	18,6
АМАКС-КЭ.Ф-65-0,6-НЗ-Д	65	0,6 / 6					275	193		да	18,7
АМАКС-КЭ.Ф-65-1,6-НЗ	65	1,6 / 16					275	193		нет	18,6
АМАКС-КЭ.Ф-65-1,6-НЗ-Д	65	1,6 / 16					275	193		да	18,7
АМАКС-КЭ.Ф-80-0,05-НЗ	80	0,05 / 0,5					300	276		нет	21,4
АМАКС-КЭ.Ф-80-0,05-НЗ-Д	80	0,05 / 0,5					300	276		да	21,5
АМАКС-КЭ.Ф-80-0,1-НЗ	80	0,1 / 1					300	276		нет	21,4
АМАКС-КЭ.Ф-80-0,1-НЗ-Д	80	0,1 / 1					300	276		да	21,5
АМАКС-КЭ.Ф-80-0,3-НЗ	80	0,3 / 3					300	276		нет	21,4
АМАКС-КЭ.Ф-80-0,3-НЗ-Д	80	0,3 / 3					300	276		да	21,5
АМАКС-КЭ.Ф-80-0,6-НЗ	80	0,6 / 6					300	276		нет	21,4
АМАКС-КЭ.Ф-80-0,6-НЗ-Д	80	0,6 / 6					300	276		да	21,5
АМАКС-КЭ.Ф-80-1,6-НЗ	80	1,6 / 16					300	276		нет	21,4
АМАКС-КЭ.Ф-80-1,6-НЗ-Д	80	1,6 / 16					300	276		да	21,5
АМАКС-КЭ.Ф-100-0,05-НЗ	100	0,05 / 0,5					350	310		нет	28,2
АМАКС-КЭ.Ф-100-0,05-НЗ-Д	100	0,05 / 0,5					350	310		да	28,3
АМАКС-КЭ.Ф-100-0,1-НЗ	100	0,1 / 1					350	310		нет	28,2
АМАКС-КЭ.Ф-100-0,1-НЗ-Д	100	0,1 / 1					350	310		да	28,3
АМАКС-КЭ.Ф-100-0,3-НЗ	100	0,3 / 3					350	310		нет	28,2
АМАКС-КЭ.Ф-100-0,3-НЗ-Д	100	0,3 / 3					350	310		да	28,3



КЛАПАНЫ ДВУХПОЗИЦИОННЫЕ ДЛЯ ГАЗОВЫХ СРЕД АМАКС-КЭ типа НЗ DN 32...100мм

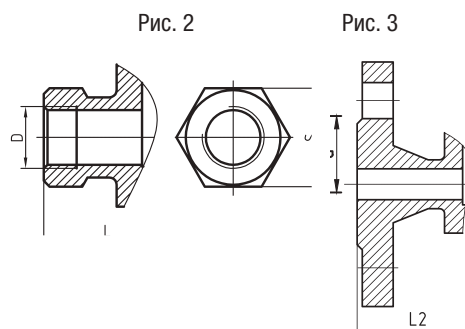
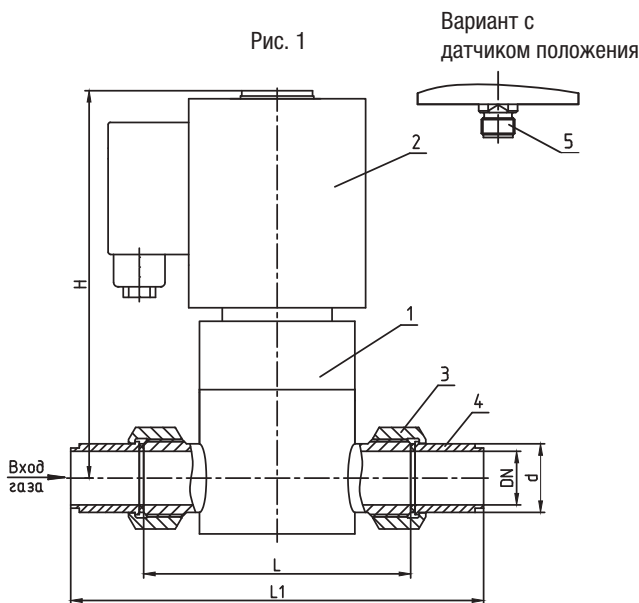
Наименование	DN, мм	Рраб, МПа/бар	d, мм	D, мм	L, мм	L1, мм	L2, мм	H, мм	S, мм	Наличие датчика положения	Масса, кг
АМАКС-КЭ.Ф-100-0,6-НЗ	100	0,6 / 6					350	310		нет	28,2
АМАКС-КЭ.Ф-100-0,6-НЗ-Д	100	0,6 / 6					350	310		да	28,3
АМАКС-КЭ.Ф-100-1,6-НЗ	100	1,6 / 16					350	310		нет	28,2
АМАКС-КЭ.Ф-100-1,6-НЗ-Д	100	1,6 / 16					350	310		да	28,3
ФЛАНЦЕВОЕ ПРИСОЕДИНЕНИЕ. Энергосберегающее исполнение.											
АМАКС-КЭ.Ф-32-0,05-НЗ-Э	32	0,05 / 0,5					142	190		нет	9,3
АМАКС-КЭ.Ф-32-0,05-НЗ-ДЭ	32	0,05 / 0,5					142	190		да	9,4
АМАКС-КЭ.Ф-32-0,1-НЗ-Э	32	0,1 / 1					142	190		да	9,3
АМАКС-КЭ.Ф-32-0,1-НЗ-ДЭ	32	0,1 / 1					142	190		да	9,4
АМАКС-КЭ.Ф-32-0,3-НЗ-Э	32	0,3 / 3					142	190		нет	9,3
АМАКС-КЭ.Ф-32-0,3-НЗ-ДЭ	32	0,3 / 3					142	190		да	9,4
АМАКС-КЭ.Ф-32-0,4-НЗ-Э	32	0,4 / 4					142	190		нет	9,3
АМАКС-КЭ.Ф-32-0,4-НЗ-ДЭ	32	0,4 / 4					142	190		да	9,4
АМАКС-КЭ.Ф-32-0,6-НЗ-Э	32	0,6 / 6					142	190		нет	9,3
АМАКС-КЭ.Ф-32-0,6-НЗ-ДЭ	32	0,6 / 6					142	190		да	9,4
АМАКС-КЭ.Ф-32-1,6-НЗ-Э	32	1,6 / 16					142	190		нет	9,3
АМАКС-КЭ.Ф-32-1,6-НЗ-ДЭ	32	1,6 / 16					142	190		да	9,4
АМАКС-КЭ.Ф-40-0,05-НЗ-Э	40	0,05 / 0,5					187	186		нет	12,0
АМАКС-КЭ.Ф-40-0,05-НЗ-ДЭ	40	0,05 / 0,5					187	186		да	12,1
АМАКС-КЭ.Ф-40-0,1-НЗ-Э	40	0,1 / 1					187	186		нет	12,0
АМАКС-КЭ.Ф-40-0,1-НЗ-ДЭ	40	0,1 / 1					187	186		да	12,1
АМАКС-КЭ.Ф-40-0,2-НЗ-Э	40	0,2 / 2					187	186		нет	12,0
АМАКС-КЭ.Ф-40-0,2-НЗ-ДЭ	40	0,2 / 2					187	186		да	12,1
АМАКС-КЭ.Ф-40-0,3-НЗ-Э	40	0,3 / 3					187	186		нет	12,0
АМАКС-КЭ.Ф-40-0,3-НЗ-ДЭ	40	0,3 / 3					187	186		да	12,1
АМАКС-КЭ.Ф-40-0,6-НЗ-Э	40	0,6 / 6					187	186		нет	12,0
АМАКС-КЭ.Ф-40-0,6-НЗ-ДЭ	40	0,6 / 6					187	186		да	12,1
АМАКС-КЭ.Ф-40-1,6-НЗ-Э	40	1,6 / 16					187	186		нет	12,0
АМАКС-КЭ.Ф-40-1,6-НЗ-ДЭ	40	1,6 / 16					187	186		да	12,1
АМАКС-КЭ.Ф-50-0,05-НЗ-Э	50	0,05 / 0,5					210	193		нет	15,4
АМАКС-КЭ.Ф-50-0,05-НЗ-ДЭ	50	0,05 / 0,5					210	193		да	15,5
АМАКС-КЭ.Ф-50-0,1-НЗ-Э	50	0,1 / 1					210	193		нет	15,4
АМАКС-КЭ.Ф-50-0,1-НЗ-ДЭ	50	0,1 / 1					210	193		да	15,5
АМАКС-КЭ.Ф-50-0,2-НЗ-Э	50	0,2 / 2					210	193		нет	15,4
АМАКС-КЭ.Ф-50-0,2-НЗ-ДЭ	50	0,2 / 2					210	193		да	15,5
АМАКС-КЭ.Ф-50-0,3-НЗ-Э	50	0,3 / 3					210	193		нет	15,4
АМАКС-КЭ.Ф-50-0,3-НЗ-ДЭ	50	0,3 / 3					210	193		да	15,5
АМАКС-КЭ.Ф-50-0,6-НЗ-Э	50	0,6 / 6					210	193		нет	15,4

КЛАПАНЫ ДВУХПОЗИЦИОННЫЕ ДЛЯ ГАЗОВЫХ СРЕД АМАКС-КЭ типа НЗ DN 32...100мм



Наименование	DN, мм	Рраб, МПа/бар	d, мм	D, мм	L, мм	L1, мм	L2, мм	H, мм	S, мм	Наличие датчика положения	Масса, кг
ФЛАНЦЕВОЕ ПРИСОЕДИНЕНИЕ. Энергосберегающее исполнение.											
АМАКС-КЭ.Ф-50-0,6-НЗ-ДЭ	50	0,6 / 6					210	193		да	15,5
АМАКС-КЭ.Ф-50-1,6-НЗ-Э	50	1,6 / 16					210	193		нет	15,4
АМАКС-КЭ.Ф-50-1,6-НЗ-ДЭ	50	1,6 / 16					210	193		да	15,5
АМАКС-КЭ.Ф-65-0,05-НЗ-Э	65	0,05 / 0,5					275	193		нет	18,7
АМАКС-КЭ.Ф-65-0,05-НЗ-ДЭ	65	0,05 / 0,5					275	193		да	18,8
АМАКС-КЭ.Ф-65-0,1-НЗ-Э	65	0,1 / 1					275	193		нет	18,7
АМАКС-КЭ.Ф-65-0,1-НЗ-ДЭ	65	0,1 / 1					275	193		да	18,8
АМАКС-КЭ.Ф-65-0,3-НЗ-Э	65	0,3 / 3					275	193		нет	18,7
АМАКС-КЭ.Ф-65-0,3-НЗ-ДЭ	65	0,3 / 3					275	193		да	18,8
АМАКС-КЭ.Ф-65-0,6-НЗ-Э	65	0,6 / 6					275	193		нет	18,7
АМАКС-КЭ.Ф-65-0,6-НЗ-ДЭ	65	0,6 / 6					275	193		да	18,8
АМАКС-КЭ.Ф-65-1,6-НЗ-Э	65	1,6 / 16					275	193		нет	18,7
АМАКС-КЭ.Ф-65-1,6-НЗ-ДЭ	65	1,6 / 16					275	193		да	18,8
АМАКС-КЭ.Ф-80-0,05-НЗ-Э	80	0,05 / 0,5					300	276		нет	21,6
АМАКС-КЭ.Ф-80-0,05-НЗ-ДЭ	80	0,05 / 0,5					300	276		да	21,7
АМАКС-КЭ.Ф-80-0,1-НЗ-Э	80	0,1 / 1					300	276		нет	21,6
АМАКС-КЭ.Ф-80-0,1-НЗ-ДЭ	80	0,1 / 1					300	276		да	21,7
АМАКС-КЭ.Ф-80-0,3-НЗ-Э	80	0,3 / 3					300	276		нет	21,6
АМАКС-КЭ.Ф-80-0,3-НЗ-ДЭ	80	0,3 / 3					300	276		да	21,7
АМАКС-КЭ.Ф-80-0,6-НЗ-Э	80	0,6 / 6					300	276		нет	21,6
АМАКС-КЭ.Ф-80-0,6-НЗ-ДЭ	80	0,6 / 6					300	276		да	21,7
АМАКС-КЭ.Ф-80-1,6-НЗ-Э	80	1,6 / 16					300	276		нет	21,7
АМАКС-КЭ.Ф-80-1,6-НЗ-ДЭ	80	1,6 / 16					300	276		да	21,6
АМАКС-КЭ.Ф-100-0,05-НЗ-Э	100	0,05 / 0,5					350	310		нет	28,5
АМАКС-КЭ.Ф-100-0,05-НЗ-ДЭ	100	0,05 / 0,5					350	310		да	28,6
АМАКС-КЭ.Ф-100-0,1-НЗ-Э	100	0,1 / 1					350	310		нет	28,5
АМАКС-КЭ.Ф-100-0,1-НЗ-ДЭ	100	0,1 / 1					350	310		да	28,6
АМАКС-КЭ.Ф-100-0,3-НЗ-Э	100	0,3 / 3					350	310		нет	28,5
АМАКС-КЭ.Ф-100-0,3-НЗ-ДЭ	100	0,3 / 3					350	310		да	28,6
АМАКС-КЭ.Ф-100-0,6-НЗ-Э	100	0,6 / 6					350	310		нет	28,5
АМАКС-КЭ.Ф-100-0,6-НЗ-ДЭ	100	0,6 / 6					350	310		да	28,6
АМАКС-КЭ.Ф-100-1,6-НЗ-Э	100	1,6 / 16					350	310		нет	28,5
АМАКС-КЭ.Ф-100-1,6-НЗ-ДЭ	100	1,6 / 16					350	310		да	28,6

Для дистанционного/автоматического управления
подачей рабочей среды



1	Корпус
2	Электромагнит с подвижным якорем и пружиной
3	Накидная гайка
4	Ниппель
5	Датчик положения

Принцип работы

При подаче напряжения на катушку электромагнита происходит перемещение якоря и затворной группы, при этом клапан закрывается. Через 1-2 сек катушка электромагнита переключается в режим энергосбережения (потребляемая мощность снижается до 10 раз). После снятия напряжения с катушки, якорь и затворная группа под действием пружины перемещаются в исходное положение, открывая клапан.

Применение:

- рабочая среда-природный газ ГОСТ 5542-2014, другие неагрессивные газы
- установка на трубопроводе - в любом положении, кроме «приводом вниз»
- установка в закрытых помещениях (в т.ч. в металлических помещениях без теплоизоляции) с температурой окружающего воздуха от -30°C до +50°C и относительной влажностью до 80% при температуре +25°C

Возможные исполнения:

- с датчиком положения
- с энергоэффективной катушкой

Присоединение к трубопроводу:

- муфтовое (рис. 2)
- штуцерное (рис.1)
- фланцевое (рис. 3) (фланец DN-16-01-1-B ГОСТ 33259-2015)



Технические характеристики

Наименование параметра	Значение
Номинальное (условное) давление	1,6 МПа
Герметичность затвора	класс «А» ГОСТ 9544-2015
Время закрытия	не более 1 сек.
Напряжение питания	220 В
Потребляемая мощность: <ul style="list-style-type: none"> • при включении • в режиме энергосбережения 	160 Вт 16 Вт
Род тока	переменный или постоянный
Температура рабочей среды	от -30°C до +80°C
Климатическое исполнение	УХЛ3.1 (по умолчанию); У2
Исполнение по взрывозащите	общепромышленное
Материал корпуса	сталь
Гарантийный срок	3 года
Срок службы	12 лет

Габаритные и присоединительные размеры

Наименование	DN, мм	Рраб, МПа /бар	d, мм	D, мм	L, мм	L1, мм	L2, мм	H, мм	S, мм	Наличие датчика положения	Масса, кг
МУФТОВОЕ ПРИСОЕДИНЕНИЕ. Обычное исполнение.											
АМАКС-КЭ.М-15-0,4-НО	15	0,4 / 4		G1/2	98			116	27	нет	2,9
АМАКС-КЭ.М-15-0,4-НО-Д	15	0,4 / 4		G1/2	98			116	27	да	3,0
АМАКС-КЭ.М-20-0,4-НО	20	0,4 / 4		G3/4	122			160	32	нет	3,7
АМАКС-КЭ.М-20-0,4-НО-Д	20	0,4 / 4		G3/4	122			160	32	да	3,8
АМАКС-КЭ.М-25-0,4-НО	25	0,4 / 4		G1	122			150	41	нет	3,9
АМАКС-КЭ.М-25-0,4-НО-Д	25	0,4 / 4		G1	122			150	41	да	3,9
МУФТОВОЕ ПРИСОЕДИНЕНИЕ. Энергосберегающее исполнение.											
АМАКС-КЭ.М-15-0,4-НО-Э	15	0,4 / 4		G1/2	98			116	27	нет	2,9
АМАКС-КЭ.М-15-0,4-НО-ДЭ	15	0,4 / 4		G1/2	98			116	27	да	3,0
АМАКС-КЭ.М-20-0,4-НО-Э	20	0,4 / 4		G3/4	122			160	32	нет	3,7
АМАКС-КЭ.М-20-0,4-НО-ДЭ	20	0,4 / 4		G3/4	122			160	32	да	3,8
АМАКС-КЭ.М-20-1,6-НО-Э	20	1,6 / 16		G3/4	122			160	32	нет	3,8
АМАКС-КЭ.М-20-1,6-НО-ДЭ	20	1,6 / 16		G3/4	122			160	32	да	3,9
АМАКС-КЭ.М-25-0,4-НО-Э	25	0,4 / 4		G1	122			150	41	нет	3,9
АМАКС-КЭ.М-25-0,4-НО-ДЭ	25	0,4 / 4		G1	122			150	41	да	4,0
ШТУЦЕРНОЕ ПРИСОЕДИНЕНИЕ. Обычное исполнение.											
АМАКС-КЭ.Ш-20-0,4-НО	20	0,4 / 4	25		122	186		160		нет	3,9
АМАКС-КЭ.Ш-20-0,4-НО-Д	20	0,4 / 4	25		122	186		160		да	4,0
ШТУЦЕРНОЕ ПРИСОЕДИНЕНИЕ. Энергосберегающее исполнение.											
АМАКС-КЭ.Ш-20-0,1-НО-Э	20	0,1 / 1	25		122	186		160		нет	4,0
АМАКС-КЭ.Ш-20-0,1-НО-ДЭ	20	0,1 / 1	25		122	186		160		да	4,1

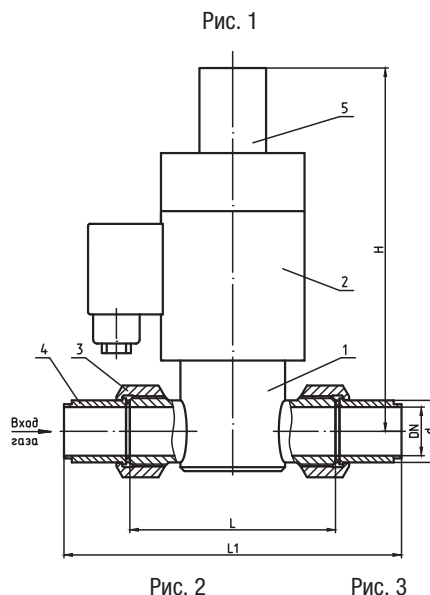


КЛАПАНЫ ДВУХПОЗИЦИОННЫЕ ДЛЯ ГАЗОВЫХ СРЕД АМАКС-КЭ типа НО DN 15...25мм

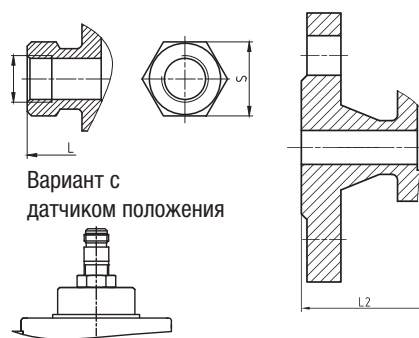
Наименование	DN, мм	Рраб, МПа /бар	d, мм	D, мм	L, мм	L1, мм	L2, мм	H, мм	S, мм	Наличие датчика положения	Масса, кг
ШТУЦЕРНОЕ ПРИСОЕДИНЕНИЕ. Энергосберегающее исполнение.											
АМАКС-КЭ.Ш-20-0,4-НО-Э	20	0,4 / 4	25		122	186		160		нет	4,0
АМАКС-КЭ.Ш-20-0,4-НО-ДЭ	20	0,4 / 4	25		122	186		160		да	4,1
АМАКС-КЭ.Ш-20-1,6-НО-Э	20	1,6 / 16	25		122	186		160		нет	4,0
АМАКС-КЭ.Ш-20-1,6-НО-ДЭ	20	1,6 / 16	25		122	186		160		да	4,0
АМАКС-КЭ.Ш-25-0,4-НО-Э	25	0,4 / 4	32		122	186		150		нет	4,2
АМАКС-КЭ.Ш-25-0,4-НО-ДЭ	25	0,4 / 4	32		122	186		150		да	4,3
ФЛАНЦЕВОЕ ПРИСОЕДИНЕНИЕ. Обычное исполнение.											
АМАКС-КЭ.Ф-25-0,4-НО	25	0,4 / 4					130	150		нет	8,8
АМАКС-КЭ.Ф-25-0,4-НО-Д	25	0,4 / 4					130	150		да	8,9
ФЛАНЦЕВОЕ ПРИСОЕДИНЕНИЕ. Энергосберегающее исполнение.											
АМАКС-КЭ.Ф-25-0,4-НО-Э	25	0,4 / 4					130	150		нет	8,9
АМАКС-КЭ.Ф-25-0,4-НО-ДЭ	25	0,4 / 4					130	150		да	9,0



Для дистанционного/автоматического управления подачей рабочей среды



1	Корпус
2	Электромагнит с подвижным якорем и пружиной
3	Гайка накидная
4	Ниппель
5	Замедлитель



Принцип работы

При подаче напряжения на катушку электромагнита происходит перемещение якоря и затворной группы, замедляемое специальным устройством. Время замедления регулируется винтом. После перемещения якоря и затворной группы в крайнее положение, соответствующее полному открытию клапана, катушка электромагнита переключается в режим энергосбережения (потребляемая мощность снижается до 10 раз). После снятия напряжения с катушки, якорь и затворная группа под действием пружины перемещаются в исходное положение закрывая клапан.

Применение:

- рабочая среда - природный газ ГОСТ 5542-2014, другие неагрессивные газы
- установка на трубопроводе - в любом положении, кроме «приводом вниз»
- установка в закрытых помещениях (в т.ч. в металлических помещениях без теплоизоляции) с температурой окружающего воздуха от -30°C до +50°C и относительной влажностью до 80% при температуре +25°C

Возможные исполнения:

- с датчиком положения

Присоединение к трубопроводу:

- муфтовое (рис. 2)
- штуцерное (рис. 1)
- фланцевое (рис. 3) (фланец DN-16-01-1-B ГОСТ 33259-2015)



Технические характеристики

Наименование параметра	Значение
Номинальное (условное) давление	1,6 МПа
Герметичность затвора	класс «А» ГОСТ 9544-2015
Время закрытия	не более 1 сек.
Напряжение питания	220 В
Потребляемая мощность: • при включении • в режиме энергосбережения	6-62 Вт 7-16 Вт
Род тока	переменный или постоянный
Время замедления	до 20 сек.
Температура рабочей среды	от -30°C до +80°C
Климатическое исполнение	УХЛ3.1 (по умолчанию); У2
Исполнение по взрывозащите	общепромышленное
Материал корпуса	сталь
Гарантийный срок	3 года
Срок службы	12 лет

Габаритные и присоединительные размеры

Наименование	DN, мм	Рраб, МПа/бар	d, мм	D, мм	L, мм	L1, мм	L2, мм	H, мм	S, мм	Наличие датчика положения	Масса, кг
МУФТОВОЕ ПРИСОЕДИНЕНИЕ. Энергосберегающее исполнение.											
АМАКС-КЭС.М-15-0,6-Э	15	0,6 / 6		G1/2	82			196	27	нет	4,1
АМАКС-КЭС.М-15-0,6-ДЭ	15	0,6 / 6		G1/2	82			196	27	да	4,2
АМАКС-КЭС.М-20-0,6-Э	20	0,6 / 6		G3/4	106			225	32	нет	5,6
АМАКС-КЭС.М-20-0,6-ДЭ	20	0,6 / 6		G3/4	106			225	32	да	5,6
АМАКС-КЭС.М-25-0,6-Э	25	0,6 / 6		G1	106			230	41	нет	5,8
АМАКС-КЭС.М-25-0,6-ДЭ	25	0,6 / 6		G1	106			230	41	да	5,8
ШТУЦЕРНОЕ ПРИСОЕДИНЕНИЕ. Энергосберегающее исполнение.											
АМАКС-КЭС.Ш-15-0,6-Э	15	0,6 / 6	21		82	136		196		нет	4,0
АМАКС-КЭС.Ш-15-0,6-ДЭ	15	0,6 / 6	21		82	136		196		да	4,0
АМАКС-КЭС.Ш-20-0,6-Э	20	0,6 / 6	25		106	164		225		нет	5,5
АМАКС-КЭС.Ш-20-0,6-ДЭ	20	0,6 / 6	25		106	164		225		да	5,5
АМАКС-КЭС.Ш-25-0,6-Э	25	0,6 / 6	32		106	164		230		нет	5,6
АМАКС-КЭС.Ш-25-0,6-ДЭ	25	0,6 / 6	32		106	164		230		да	5,6
ФЛАНЦЕВОЕ ПРИСОЕДИНЕНИЕ. Энергосберегающее исполнение.											
АМАКС-КЭС.Ф-15-0,6-Э	15	0,6 / 6					110	196		нет	5,3
АМАКС-КЭС.Ф-15-0,6-ДЭ	15	0,6 / 6					110	196		да	5,3
АМАКС-КЭС.Ф-20-0,6-Э	20	0,6 / 6					126	225		нет	7,2
АМАКС-КЭС.Ф-20-0,6-ДЭ	20	0,6 / 6					126	225		да	7,2
АМАКС-КЭС.Ф-25-0,6-Э	25	0,6 / 6					130	230		нет	7,9
АМАКС-КЭС.Ф-25-0,6-ДЭ	25	0,6 / 6					130	230		да	7,9



Для дистанционного/автоматического управления подачей рабочей среды



Рис. 1

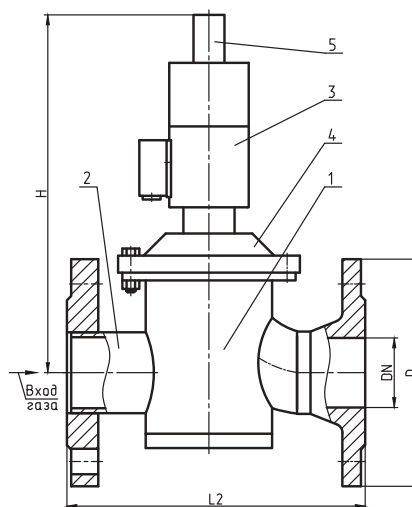


Рис. 2

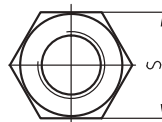
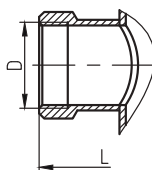
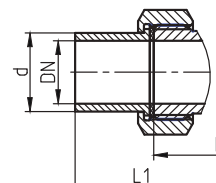


Рис. 3



1	Корпус
2	Входной патрубок
3	Электромагнит с подвижным якорем и пружиной
4	Крышка
5	Замедлитель

Принцип работы

При подаче напряжения на катушку электромагнита происходит перемещение якоря и затворной группы, замедляемое специальным устройством. Время замедления регулируется винтом. После перемещения якоря и затворной группы в крайнее положение, соответствующее полному открытию клапана, катушка электромагнита переключается в режим энергосбережения (потребляемая мощность снижается до 10 раз).

После снятия напряжения с катушки, якорь и затворная группа под действием пружины перемещаются в исходное положение закрывая клапан.

Применение:

- рабочая среда - природный газ ГОСТ 5542-2014, другие неагрессивные газы
- установка на трубопроводе - в любом положении, кроме «приводом вниз»
- установка в закрытых помещениях (в том числе в металлических помещениях без теплоизоляции) с температурой окружающего воздуха от -30°C до $+50^{\circ}\text{C}$ и относительной влажностью до 80% при температуре $+25^{\circ}\text{C}$

Возможные исполнения:

- с датчиком положения

Присоединение к трубопроводу:

- муфтовое (рис. 2)
- штуцерное (рис. 1)
- фланцевое (рис. 3) (фланец DN-16-01-1-B ГОСТ 33259-2015)



Технические характеристики

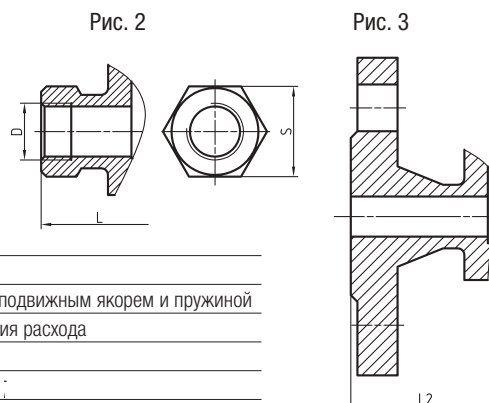
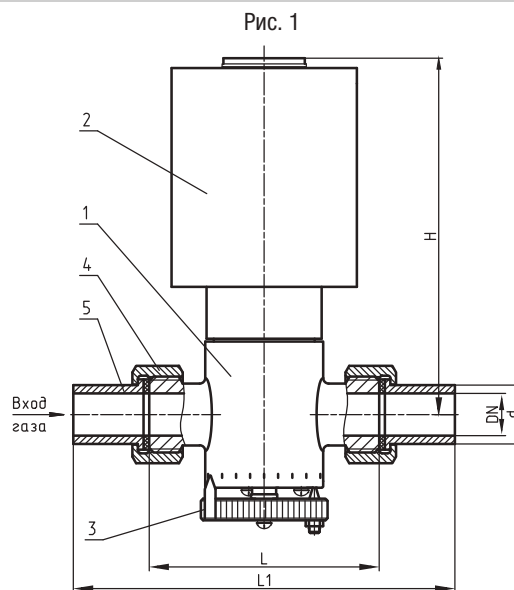
Наименование параметра	Значение
Номинальное (условное) давление	1,6 МПа
Герметичность затвора	класс «А» ГОСТ 9544-2015
Время закрытия	не более 1 сек.
Напряжение питания	220 В
Потребляемая мощность: • при включении • в режиме энергосбережения	160 Вт 16 Вт
Род тока	переменный или постоянный
Время замедления	до 20 сек.
Коэффициент гидравлического сопротивления	6
Температура рабочей среды	от -30°C до +80°C
Климатическое исполнение	УХЛ3.1 (по умолчанию); У2
Исполнение по взрывозащите	общепромышленное
Материал корпуса	сталь
Гарантийный срок	3 года
Срок службы	12 лет

Габаритные и присоединительные размеры

Наименование	DN, мм	P _{раб} , МПа/бар	d, мм	D, мм	L, мм	L1, мм	L2, мм	H, мм	S, мм	Наличие датчика положения	Масса, кг
МУФТОВОЕ ПРИСОЕДИНЕНИЕ. Энергосберегающее исполнение.											
АМАКС-КЭС.М-32-0,6-Э	32	0,6 / 6		G1 1/4	120			270	50	нет	6,6
АМАКС-КЭС.М-32-0,6-ДЭ	32	0,6 / 6		G1 1/4	120			270	50	да	6,6
ШТУЦЕРНОЕ ПРИСОЕДИНЕНИЕ. Энергосберегающее исполнение.											
АМАКС-КЭС.Ш-32-0,6-Э	32	0,6 / 6	38		120	192		270		нет	5,9
АМАКС-КЭС.Ш-32-0,6-ДЭ	32	0,6 / 6	38		120	192		270		да	5,9
ФЛАНЦЕВОЕ ПРИСОЕДИНЕНИЕ. Энергосберегающее исполнение.											
АМАКС-КЭС.Ф-32-0,6-Э	32	0,6 / 6					142	270		нет	9,0
АМАКС-КЭС.Ф-32-0,6-ДЭ	32	0,6 / 6					142	270		да	9,0
АМАКС-КЭС.Ф-40-0,6-Э	40	0,6 / 6					187	275		нет	9,6
АМАКС-КЭС.Ф-40-0,6-ДЭ	40	0,6 / 6					187	275		да	9,6
АМАКС-КЭС.Ф-50-0,6-Э	50	0,6 / 6					210	273		нет	13,4
АМАКС-КЭС.Ф-50-0,6-ДЭ	50	0,6 / 6					210	273		да	13,4
АМАКС-КЭС.Ф-65-0,6-Э	65	0,6 / 6					275	273		нет	18,5
АМАКС-КЭС.Ф-65-0,6-ДЭ	65	0,6 / 6					275	273		да	18,5
АМАКС-КЭС.Ф-80-0,6-Э	80	0,6 / 6					300	356		нет	22,5
АМАКС-КЭС.Ф-80-0,6-ДЭ	80	0,6 / 6					300	356		да	22,5
АМАКС-КЭС.Ф-100-0,6-Э	100	0,6 / 6					350	390		нет	31,5
АМАКС-КЭС.Ф-100-0,6-ДЭ	100	0,6 / 6					350	390		да	31,5



Для дистанционного/автоматического управления подачей рабочей среды



1	Корпус
2	Электромагнит с подвижным якорем и пружиной
3	Узел регулирования расхода
4	Накидная гайка
5	Ниппель

Принцип работы

При подаче напряжения на катушку электромагнита происходит перемещение якоря и затворной группы, при этом клапан открывается. Через 1-2 сек катушка электромагнита переключается в режим энергосбережения (потребляемая мощность снижается до 10 раз). После снятия напряжения с катушки якорь и затворная группа под действием пружины перемещаются в исходное положение, закрывая клапан. Регулирование расхода происходит за счет поворота регулировочного диска.

Применение:

- рабочая среда - природный газ ГОСТ 5542-2014, другие неагрессивные газы
- установка на трубопроводе - в любом положении, кроме «приводом вниз»
- установка в закрытых помещениях (в т.ч. в металлических помещениях без теплоизоляции) с температурой окружающего воздуха от -30°C до +50°C и относительной влажностью до 80% при температуре +25°C

Возможные исполнения:

- с датчиком положения
- с энергоэффективной катушкой

Присоединение к трубопроводу:

- муфтовое (рис. 2)
- штуцерное (рис. 1)
- фланцевое (рис. 3) (фланец DN-16-01-1-B ГОСТ 33259-2015)



КЛАПАНЫ ДВУХПОЗИЦИОННЫЕ ДЛЯ ГАЗОВЫХ СРЕД С РЕГУЛЯТОРОМ РАСХОДА ГАЗА АМАКС-КЭР DN 15...25мм

Технические характеристики

Наименование параметра	Значение
Номинальное (условное) давление	1,6 МПа
Герметичность затвора	класс «А» ГОСТ 9544-2015
Время закрытия	не более 1 сек.
Напряжение питания	220 В
Потребляемая мощность:	
• при включении	7-62 Вт
• в режиме энергосбережения	7-16 Вт
Род тока	переменный или постоянный
Температура рабочей среды	от -30°C до +80°C
Климатическое исполнение	УХЛ3.1 (по умолчанию); У2
Исполнение по взрывозащите	общепромышленное
Материал корпуса	сталь
Гарантийный срок	3 года
Срок службы	12 лет

Габаритные и присоединительные размеры

Наименование	DN, мм	P _{раб} , МПа/бар	d, мм	D, мм	L, мм	L1, мм	L2, мм	H, мм	S, мм	Наличие датчика положения	Масса, кг
МУФТОВОЕ ПРИСОЕДИНЕНИЕ. Обычное исполнение.											
АМАКС-КЭР.М-15-0,05-НЗ	15	0,05 / 0,5		G1/2	82			116	27	нет	2,1
АМАКС-КЭР.М-15-0,05-НЗ-Д	15	0,05 / 0,5		G1/2	82			116	27	да	2,2
АМАКС-КЭР.М-15-0,1-НЗ	15	0,1 / 1		G1/2	82			116	27	нет	2,1
АМАКС-КЭР.М-15-0,1-НЗ-Д	15	0,1 / 1		G1/2	82			116	27	да	2,1
АМАКС-КЭР.М-15-0,4-НЗ	15	0,4 / 4		G1/2	82			116	27	нет	2,1
АМАКС-КЭР.М-15-0,4-НЗ-Д	15	0,4 / 4		G1/2	82			116	27	да	2,2
АМАКС-КЭР.М-15-0,6-НЗ	15	0,6 / 6		G1/2	82			116	27	нет	2,1
АМАКС-КЭР.М-15-0,6-НЗ-Д	15	0,6 / 6		G1/2	82			116	27	да	2,2
АМАКС-КЭР.М-15-1,6-НЗ	15	1,6 / 16		G1/2	82			116	27	нет	2,1
АМАКС-КЭР.М-15-1,6-НЗ-Д	15	1,6 / 16		G1/2	82			116	27	да	2,2
АМАКС-КЭР.М-20-0,05-НЗ	20	0,05 / 0,5		G3/4	106			145	32	нет	2,5
АМАКС-КЭР.М-20-0,05-НЗ-Д	20	0,05 / 0,5		G3/4	106			145	32	да	2,6
АМАКС-КЭР.М-20-0,1-НЗ	20	0,1 / 1		G3/4	106			145	32	нет	2,5
АМАКС-КЭР.М-20-0,1-НЗ-Д	20	0,1 / 1		G3/4	106			145	32	да	2,6
АМАКС-КЭР.М-20-0,4-НЗ	20	0,4 / 4		G3/4	106			145	32	нет	2,5
АМАКС-КЭР.М-20-0,4-НЗ-Д	20	0,4 / 4		G3/4	106			145	32	да	2,6
АМАКС-КЭР.М-20-0,6-НЗ	20	0,6 / 6		G3/4	106			145	32	нет	2,5
АМАКС-КЭР.М-20-0,6-НЗ-Д	20	0,6 / 6		G3/4	106			145	32	да	2,6

КЛАПАНЫ ДВУХПОЗИЦИОННЫЕ ДЛЯ ГАЗОВЫХ СРЕД С РЕГУЛЯТОРОМ РАСХОДА ГАЗА АМАКС-КЭР DN 15...25мм



Наименование	DN, мм	Рраб, МПа/бар	d, мм	D, мм	L, мм	L1, мм	L2, мм	H, мм	S, мм	Наличие датчика положения	Масса, кг
МУФТОВОЕ ПРИСОЕДИНЕНИЕ. Обычное исполнение.											
АМАКС-КЭР.М-20-1,6-НЗ	20	1,6 / 16		G3/4	106			145	32	нет	2,5
АМАКС-КЭР.М-20-1,6-НЗ-Д	20	1,6 / 16		G3/4	106			145	32	да	2,6
АМАКС-КЭР.М-25-0,05-НЗ	25	0,05 / 0,5		G1	106			150	41	нет	2,8
АМАКС-КЭР.М-25-0,05-НЗ-Д	25	0,05 / 0,5		G1	106			150	41	да	2,9
АМАКС-КЭР.М-25-0,1-НЗ	25	0,1 / 1		G1	106			150	41	нет	2,8
АМАКС-КЭР.М-25-0,1-НЗ-Д	25	0,1 / 1		G1	106			150	41	да	2,9
АМАКС-КЭР.М-25-0,4-НЗ	25	0,4 / 4		G1	106			150	41	нет	2,8
АМАКС-КЭР.М-25-0,4-НЗ-Д	25	0,4 / 4		G1	106			150	41	да	2,9
АМАКС-КЭР.М-25-0,6-НЗ	25	0,6 / 6		G1	106			150	41	нет	2,8
АМАКС-КЭР.М-25-0,6-НЗ-Д	25	0,6 / 6		G1	106			150	41	да	2,9
АМАКС-КЭР.М-25-1,6-НЗ	25	1,6 / 16		G1	106			150	41	нет	2,8
АМАКС-КЭР.М-25-1,6-НЗ-Д	25	1,6 / 16		G1	106			150	41	да	2,9
МУФТОВОЕ ПРИСОЕДИНЕНИЕ. Энергосберегающее исполнение.											
АМАКС-КЭР.М-15-0,05-НЗ-Э	15	0,05 / 0,5		G1/2	82			116	27	нет	2,2
АМАКС-КЭР.М-15-0,05-НЗ-ДЭ	15	0,05 / 0,5		G1/2	82			116	27	да	2,2
АМАКС-КЭР.М-15-0,1-НЗ-Э	15	0,1 / 1		G1/2	82			116	27	нет	2,2
АМАКС-КЭР.М-15-0,1-НЗ-ДЭ	15	0,1 / 1		G1/2	82			116	27	да	2,2
АМАКС-КЭР.М-15-0,4-НЗ-Э	15	0,4 / 4		G1/2	82			116	27	нет	2,2
АМАКС-КЭР.М-15-0,4-НЗ-ДЭ	15	0,4 / 4		G1/2	82			116	27	да	2,2
АМАКС-КЭР.М-15-0,6-НЗ-Э	15	0,6 / 6		G1/2	82			116	27	нет	2,2
АМАКС-КЭР.М-15-0,6-НЗ-ДЭ	15	0,6 / 6		G1/2	82			116	27	да	2,2
АМАКС-КЭР.М-15-1,6-НЗ-Э	15	1,6 / 16		G1/2	82			116	27	нет	2,2
АМАКС-КЭР.М-15-1,6-НЗ-ДЭ	15	1,6 / 16		G1/2	82			116	27	да	2,2
АМАКС-КЭР.М-20-0,05-НЗ-Э	20	0,05 / 0,5		G3/4	106			145	32	нет	2,6
АМАКС-КЭР.М-20-0,05-НЗ-ДЭ	20	0,05 / 0,5		G3/4	106			145	32	да	2,7
АМАКС-КЭР.М-20-0,1-НЗ-Э	20	0,1 / 1		G3/4	106			145	32	нет	2,6
АМАКС-КЭР.М-20-0,1-НЗ-ДЭ	20	0,1 / 1		G3/4	106			145	32	да	2,7
АМАКС-КЭР.М-20-0,4-НЗ-Э	20	0,4 / 4		G3/4	106			145	32	нет	2,6
АМАКС-КЭР.М-20-0,4-НЗ-ДЭ	20	0,4 / 4		G3/4	106			145	32	да	2,7
АМАКС-КЭР.М-20-0,6-НЗ-Э	20	0,6 / 6		G3/4	106			145	32	нет	2,6
АМАКС-КЭР.М-20-0,6-НЗ-ДЭ	20	0,6 / 6		G3/4	106			145	32	да	2,7
АМАКС-КЭР.М-20-1,6-НЗ-Э	20	1,6 / 16		G3/4	106			145	32	нет	2,6



КЛАПАНЫ ДВУХПОЗИЦИОННЫЕ ДЛЯ ГАЗОВЫХ СРЕД С РЕГУЛЯТОРОМ РАСХОДА ГАЗА АМАКС-КЭР DN 15...25мм

Наименование	DN, мм	P _{раб} , МПа/ бар	d, мм	D, мм	L, мм	L1, мм	L2, мм	H, мм	S, мм	Наличие датчика положения	Масса, кг
МУФТОВОЕ ПРИСОЕДИНЕНИЕ. Энергосберегающее исполнение.											
АМАКС-КЭР.М-20-1,6-НЗ-ДЭ	20	1,6 / 16		G3/4	106			145	32	да	2,7
АМАКС-КЭР.М-25-0,05-НЗ-Э	25	0,05 / 0,5		G1	106			150	41	нет	3,0
АМАКС-КЭР.М-25-0,05-НЗ-ДЭ	25	0,05 / 0,5		G1	106			150	41	да	3,0
АМАКС-КЭР.М-25-0,1-НЗ-Э	25	0,1 / 1		G1	106			150	41	нет	3,0
АМАКС-КЭР.М-25-0,1-НЗ-ДЭ	25	0,1 / 1		G1	106			150	41	да	3,0
АМАКС-КЭР.М-25-0,4-НЗ-Э	25	0,4 / 4		G1	106			150	41	нет	3,0
АМАКС-КЭР.М-25-0,4-НЗ-ДЭ	25	0,4 / 4		G1	106			150	41	да	3,0
АМАКС-КЭР.М-25-0,6-НЗ-Э	25	0,6 / 6		G1	106			150	41	нет	3,0
АМАКС-КЭР.М-25-0,6-НЗ-ДЭ	25	0,6 / 6		G1	106			150	41	да	3,0
АМАКС-КЭР.М-25-1,6-НЗ-Э	25	1,6 / 16		G1	106			150	41	нет	3,0
АМАКС-КЭР.М-25-1,6-НЗ-ДЭ	25	1,6 / 16		G1	106			150	41	да	3,0
ШТУЦЕРНОЕ ПРИСОЕДИНЕНИЕ. Обычное исполнение.											
АМАКС-КЭР.Ш-15-0,05-НЗ	15	0,05 / 0,5	21		82	136		116		нет	2,4
АМАКС-КЭР.Ш-15-0,05-НЗ-Д	15	0,05 / 0,5	21		82	136		116		да	2,5
АМАКС-КЭР.Ш-15-0,1-НЗ	15	0,1 / 1	21		82	136		116		нет	2,4
АМАКС-КЭР.Ш-15-0,1-НЗ-Д	15	0,1 / 1	21		82	136		116		да	2,5
АМАКС-КЭР.Ш-15-0,4-НЗ	15	0,4 / 4	21		82	136		116		нет	2,4
АМАКС-КЭР.Ш-15-0,4-НЗ-Д	15	0,4 / 4	21		82	136		116		да	2,5
АМАКС-КЭР.Ш-15-0,6-НЗ	15	0,6 / 6	21		82	136		116		нет	2,4
АМАКС-КЭР.Ш-15-0,6-НЗ-Д	15	0,6 / 6	21		82	136		116		да	2,5
АМАКС-КЭР.Ш-15-1,6-НЗ	15	1,6 / 16	21		82	136		116		нет	2,4
АМАКС-КЭР.Ш-15-1,6-НЗ-Д	15	1,6 / 16	21		82	136		116		да	2,5
АМАКС-КЭР.Ш-20-0,05-НЗ	20	0,05 / 0,5	25		106	164		145		нет	2,8
АМАКС-КЭР.Ш-20-0,05-НЗ-Д	20	0,05 / 0,5	25		106	164		145		да	2,9
АМАКС-КЭР.Ш-20-0,1-НЗ	20	0,1 / 1	25		106	164		145		нет	2,8
АМАКС-КЭР.Ш-20-0,1-НЗ-Д	20	0,1 / 1	25		106	164		145		да	2,9
АМАКС-КЭР.Ш-20-0,4-НЗ	20	0,4 / 4	25		106	164		145		нет	2,8
АМАКС-КЭР.Ш-20-0,4-НЗ-Д	20	0,4 / 4	25		106	164		145		да	2,9
АМАКС-КЭР.Ш-20-0,6-НЗ	20	0,6 / 6	25		106	164		145		нет	2,8
АМАКС-КЭР.Ш-20-0,6-НЗ-Д	20	0,6 / 6	25		106	164		145		да	2,9
АМАКС-КЭР.Ш-20-1,6-НЗ	20	1,6 / 16	25		106	164		145		нет	2,8
АМАКС-КЭР.Ш-20-1,6-НЗ-Д	20	1,6 / 16	25		106	164		145		да	2,9

КЛАПАНЫ ДВУХПОЗИЦИОННЫЕ ДЛЯ ГАЗОВЫХ СРЕД С РЕГУЛЯТОРОМ РАСХОДА ГАЗА АМАКС-КЭР DN 15...25мм



Наименование	DN, мм	Рраб, МПа/бар	d, мм	D, мм	L, мм	L1, мм	L2, мм	H, мм	S, мм	Наличие датчика положения	Масса, кг
ШТУЦЕРНОЕ ПРИСОЕДИНЕНИЕ. Обычное исполнение.											
АМАКС-КЭР.Ш-25-0,05-НЗ	25	0,05 / 0,5	32		106	164		150		нет	3,1
АМАКС-КЭР.Ш-25-0,05-НЗ-Д	25	0,05 / 0,5	32		106	164		150		да	3,2
АМАКС-КЭР.Ш-25-0,1-НЗ	25	0,1 / 1	32		106	164		150		нет	3,1
АМАКС-КЭР.Ш-25-0,1-НЗ-Д	25	0,1 / 1	32		106	164		150		да	3,2
АМАКС-КЭР.Ш-25-0,4-НЗ	25	0,4 / 4	32		106	164		150		нет	3,2
АМАКС-КЭР.Ш-25-0,4-НЗ-Д	25	0,4 / 4	32		106	164		150		да	3,3
АМАКС-КЭР.Ш-25-0,6-НЗ	25	0,6 / 6	32		106	164		150		нет	3,2
АМАКС-КЭР.Ш-25-0,6-НЗ-Д	25	0,6 / 6	32		106	164		150		да	3,3
АМАКС-КЭР.Ш-25-1,6-НЗ	25	1,6 / 16	32		106	164		150		нет	3,2
АМАКС-КЭР.Ш-25-1,6-НЗ-Д	25	1,6 / 16	32		106	164		150		да	3,3
ШТУЦЕРНОЕ ПРИСОЕДИНЕНИЕ. Энергосберегающее исполнение.											
АМАКС-КЭР.Ш-15-0,05-НЗ-Э	15	0,05 / 0,5	21		82	136		116		нет	2,5
АМАКС-КЭР.Ш-15-0,05-НЗ-ДЭ	15	0,05 / 0,5	21		82	136		116		да	2,6
АМАКС-КЭР.Ш-15-0,1-НЗ-Э	15	0,1 / 1	21		82	136		116		нет	2,5
АМАКС-КЭР.Ш-15-0,1-НЗ-ДЭ	15	0,1 / 1	21		82	136		116		да	2,6
АМАКС-КЭР.Ш-15-0,4-НЗ-Э	15	0,4 / 4	21		82	136		116		нет	2,6
АМАКС-КЭР.Ш-15-0,4-НЗ-ДЭ	15	0,4 / 4	21		82	136		116		да	2,7
АМАКС-КЭР.Ш-15-0,6-НЗ-Э	15	0,6 / 6	21		82	136		116		нет	2,6
АМАКС-КЭР.Ш-15-0,6-НЗ-ДЭ	15	0,6 / 6	21		82	136		116		да	2,7
АМАКС-КЭР.Ш-15-1,6-НЗ-Э	15	1,6 / 16	21		82	136		116		нет	2,8
АМАКС-КЭР.Ш-15-1,6-НЗ-ДЭ	15	1,6 / 16	21		82	136		116		да	2,9
АМАКС-КЭР.Ш-20-0,05-НЗ-Э	20	0,05 / 0,5	25		106	164		145		нет	2,9
АМАКС-КЭР.Ш-20-0,05-НЗ-ДЭ	20	0,05 / 0,5	25		106	164		145		да	3,0
АМАКС-КЭР.Ш-20-0,1-НЗ-Э	20	0,1 / 1	25		106	164		145		нет	2,9
АМАКС-КЭР.Ш-20-0,1-НЗ-ДЭ	20	0,1 / 1	25		106	164		145		да	2,9
АМАКС-КЭР.Ш-20-0,4-НЗ-Э	20	0,4 / 4	25		106	164		145		нет	2,9
АМАКС-КЭР.Ш-20-0,4-НЗ-ДЭ	20	0,4 / 4	25		106	164		145		да	2,9
АМАКС-КЭР.Ш-20-0,6-НЗ-Э	20	0,6 / 6	25		106	164		145		нет	2,9
АМАКС-КЭР.Ш-20-0,6-НЗ-ДЭ	20	0,6 / 6	25		106	164		145		да	2,9
АМАКС-КЭР.Ш-20-1,6-НЗ-Э	20	1,6 / 16	25		106	164		145		нет	2,9
АМАКС-КЭР.Ш-20-1,6-НЗ-ДЭ	20	1,6 / 16	25		106	164		145		да	3,0
АМАКС-КЭР.Ш-25-0,05-НЗ-Э	25	0,05 / 0,5	32		106	164		150		нет	3,2



КЛАПАНЫ ДВУХПОЗИЦИОННЫЕ ДЛЯ ГАЗОВЫХ СРЕД С РЕГУЛЯТОРОМ РАСХОДА ГАЗА АМАКС-КЭР DN 15...25мм

Наименование	DN, мм	Рраб, МПа/ бар	d, мм	D, мм	L, мм	L1, мм	L2, мм	H, мм	S, мм	Наличие датчика положения	Масса, кг
ШТУЦЕРНОЕ ПРИСОЕДИНЕНИЕ. Энергосберегающее исполнение.											
АМАКС-КЭР.Ш-25-0,05-НЗ-ДЭ	25	0,05 / 0,5	32		106	164		150		да	3,2
АМАКС-КЭР.Ш-25-0,1-НЗ-Э	25	0,1 / 1	32		106	164		150		нет	3,2
АМАКС-КЭР.Ш-25-0,1-НЗ-ДЭ	25	0,1 / 1	32		106	164		150		да	3,2
АМАКС-КЭР.Ш-25-0,4-НЗ-Э	25	0,4 / 4	32		106	164		150		нет	3,2
АМАКС-КЭР.Ш-25-0,4-НЗ-ДЭ	25	0,4 / 4	32		106	164		150		да	3,2
АМАКС-КЭР.Ш-25-0,6-НЗ-Э	25	0,6 / 6	32		106	164		150		нет	3,2
АМАКС-КЭР.Ш-25-0,6-НЗ-ДЭ	25	0,6 / 6	32		106	164		150		да	3,2
АМАКС-КЭР.Ш-25-1,6-НЗ-Э	25	1,6 / 16	32		106	164		150		нет	3,2
АМАКС-КЭР.Ш-25-1,6-НЗ-ДЭ	25	1,6 / 16	32		106	164		150		да	3,2
ФЛАНЦЕВОЕ ПРИСОЕДИНЕНИЕ. Обычное исполнение.											
АМАКС-КЭР.Ф-15-0,05-НЗ	15	0,05 / 0,5					110	116		нет	4,9
АМАКС-КЭР.Ф-15-0,05-НЗ-Д	15	0,05 / 0,5					110	116		да	5,0
АМАКС-КЭР.Ф-15-0,1-НЗ	15	0,1 / 1					110	116		нет	4,9
АМАКС-КЭР.Ф-15-0,1-НЗ-Д	15	0,1 / 1					110	116		да	5,0
АМАКС-КЭР.Ф-15-0,4-НЗ	15	0,4 / 4					110	116		нет	4,9
АМАКС-КЭР.Ф-15-0,4-НЗ-Д	15	0,4 / 4					110	116		да	5,0
АМАКС-КЭР.Ф-15-0,6-НЗ	15	0,6 / 6					110	116		нет	4,9
АМАКС-КЭР.Ф-15-0,6-НЗ-Д	15	0,6 / 6					110	116		да	5,0
АМАКС-КЭР.Ф-15-1,6-НЗ	15	1,6 / 16					110	116		нет	4,9
АМАКС-КЭР.Ф-15-1,6-НЗ-Д	15	1,6 / 16					110	116		да	5,0
АМАКС-КЭР.Ф-20-0,05-НЗ	20	0,05 / 0,5					126	145		нет	6,6
АМАКС-КЭР.Ф-20-0,05-НЗ-Д	20	0,05 / 0,5					126	145		да	6,7
АМАКС-КЭР.Ф-20-0,1-НЗ	20	0,1 / 1					126	145		нет	6,6
АМАКС-КЭР.Ф-20-0,1-НЗ-Д	20	0,1 / 1					126	145		да	6,7
АМАКС-КЭР.Ф-20-0,4-НЗ	20	0,4 / 4					126	145		нет	6,6
АМАКС-КЭР.Ф-20-0,4-НЗ-Д	20	0,4 / 4					126	145		да	6,7
АМАКС-КЭР.Ф-20-0,6-НЗ	20	0,6 / 6					126	145		нет	6,6
АМАКС-КЭР.Ф-20-0,6-НЗ-Д	20	0,6 / 6					126	145		да	6,7
АМАКС-КЭР.Ф-20-1,6-НЗ	20	1,6 / 16					126	145		нет	6,6
АМАКС-КЭР.Ф-20-1,6-НЗ-Д	20	1,6 / 16					126	145		да	6,7
АМАКС-КЭР.Ф-25-0,05-НЗ	25	0,05 / 0,5					130	150		нет	8,0
АМАКС-КЭР.Ф-25-0,05-НЗ-Д	25	0,05 / 0,5					130	150		да	8,0

КЛАПАНЫ ДВУХПОЗИЦИОННЫЕ ДЛЯ ГАЗОВЫХ СРЕД С РЕГУЛЯТОРОМ РАСХОДА ГАЗА АМАКС-КЭР DN 15...25мм



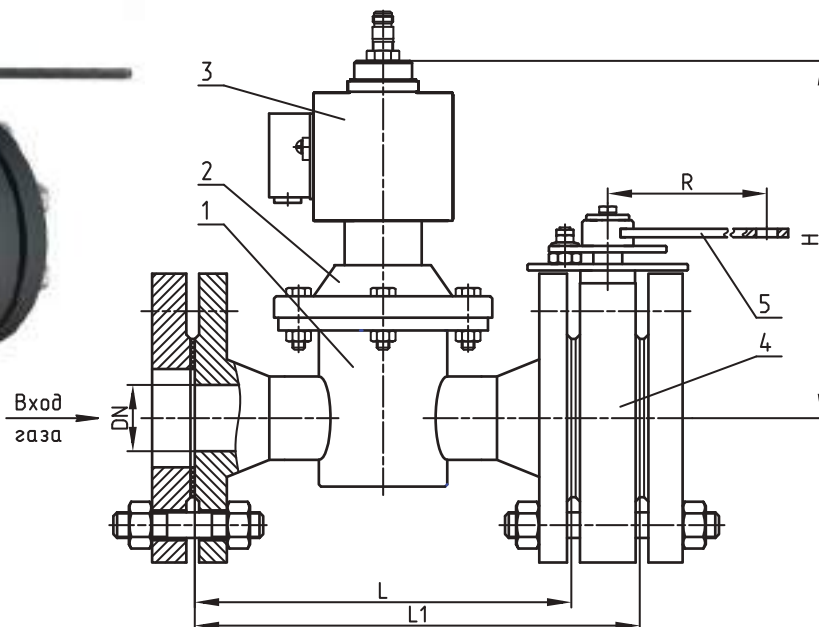
Наименование	DN, мм	Рраб, МПа/ бар	d, мм	D, мм	L, мм	L1, мм	L2, мм	H, мм	S, мм	Наличие датчика положения	Масса, кг
ФЛАНЦЕВОЕ ПРИСОЕДИНЕНИЕ. Энергосберегающее исполнение.											
АМАКС-КЭР.Ф-25-0,1-НЗ	25	0,1 / 1					130	150		нет	8,0
АМАКС-КЭР.Ф-25-0,1-НЗ-Д	25	0,1 / 1					130	150		да	8,1
АМАКС-КЭР.Ф-25-0,4-НЗ	25	0,4 / 4					130	150		нет	8,0
АМАКС-КЭР.Ф-25-0,4-НЗ-Д	25	0,4 / 4					130	150		да	8,1
АМАКС-КЭР.Ф-25-0,6-НЗ	25	0,6 / 6					130	150		нет	8,0
АМАКС-КЭР.Ф-25-0,6-НЗ-Д	25	0,6 / 6					130	150		да	8,1
АМАКС-КЭР.Ф-25-1,6-НЗ	25	1,6 / 16					130	150		нет	8,0
АМАКС-КЭР.Ф-25-1,6-НЗ-Д	25	1,6 / 16					130	150		да	8,1
ФЛАНЦЕВОЕ ПРИСОЕДИНЕНИЕ. Энергосберегающее исполнение.											
АМАКС-КЭР.Ф-15-0,05-НЗ-Э	15	0,05 / 0,5					110	116		нет	5,0
АМАКС-КЭР.Ф-15-0,05-НЗ-ДЭ	15	0,05 / 0,5					110	116		да	5,0
АМАКС-КЭР.Ф-15-0,1-НЗ-Э	15	0,1 / 1					110	116		нет	5,0
АМАКС-КЭР.Ф-15-0,1-НЗ-ДЭ	15	0,1 / 1					110	116		да	5,0
АМАКС-КЭР.Ф-15-0,4-НЗ-Э	15	0,4 / 4					110	116		нет	5,0
АМАКС-КЭР.Ф-15-0,4-НЗ-ДЭ	15	0,4 / 4					110	116		да	5,0
АМАКС-КЭР.Ф-15-0,6-НЗ-Э	15	0,6 / 6					110	116		нет	5,0
АМАКС-КЭР.Ф-15-0,6-НЗ-ДЭ	15	0,6 / 6					110	116		да	5,0
АМАКС-КЭР.Ф-15-1,6-НЗ-Э	15	1,6 / 16					110	116		нет	5,0
АМАКС-КЭР.Ф-15-1,6-НЗ-ДЭ	15	1,6 / 16					110	116		да	5,0
АМАКС-КЭР.Ф-20-0,05-НЗ-Э	20	0,05 / 0,5					126	145		нет	6,7
АМАКС-КЭР.Ф-20-0,05-НЗ-ДЭ	20	0,05 / 0,5					126	145		да	6,7
АМАКС-КЭР.Ф-20-0,1-НЗ-Э	20	0,1 / 1					126	145		нет	6,7
АМАКС-КЭР.Ф-20-0,1-НЗ-ДЭ	20	0,1 / 1					126	145		да	6,7
АМАКС-КЭР.Ф-20-0,4-НЗ-Э	20	0,4 / 4					126	145		нет	6,7
АМАКС-КЭР.Ф-20-0,4-НЗ-ДЭ	20	0,4 / 4					126	145		да	6,7
АМАКС-КЭР.Ф-20-0,6-НЗ-Э	20	0,6 / 6					126	145		нет	6,7
АМАКС-КЭР.Ф-20-0,6-НЗ-ДЭ	20	0,6 / 6					126	145		да	6,7
АМАКС-КЭР.Ф-20-1,6-НЗ-Э	20	1,6 / 16					126	145		нет	6,7
АМАКС-КЭР.Ф-20-1,6-НЗ-ДЭ	20	1,6 / 16					126	145		да	6,7
АМАКС-КЭР.Ф-25-0,05-НЗ-Э	25	0,05 / 0,5					130	150		нет	8,1
АМАКС-КЭР.Ф-25-0,05-НЗ-ДЭ	25	0,05 / 0,5					130	150		да	8,1
АМАКС-КЭР.Ф-25-0,1-НЗ-Э	25	0,1 / 1					130	150		нет	8,1



КЛАПАНЫ ДВУХПОЗИЦИОННЫЕ ДЛЯ ГАЗОВЫХ СРЕД С РЕГУЛЯТОРОМ РАСХОДА ГАЗА АМАКС-КЭР DN 15...25мм

Наименование	DN, мм	P _{раб} , МПа/ бар	d, мм	D, мм	L, мм	L1, мм	L2, мм	H, мм	S, мм	Наличие датчика положения	Масса, кг
ФЛАНЦЕВОЕ ПРИСОЕДИНЕНИЕ. Энергосберегающее исполнение.											
АМАКС-КЭР.Ф-25-0,1-НЗ-ДЭ	25	0,1 / 1					130	150		да	8,1
АМАКС-КЭР.Ф-25-0,4-НЗ-Э	25	0,4 / 4					130	150		нет	8,1
АМАКС-КЭР.Ф-25-0,4-НЗ-ДЭ	25	0,4 / 4					130	150		да	8,1
АМАКС-КЭР.Ф-25-0,6-НЗ-Э	25	0,6 / 6					130	150		нет	8,1
АМАКС-КЭР.Ф-25-0,6-НЗ-ДЭ	25	0,6 / 6					130	150		да	8,1
АМАКС-КЭР.Ф-25-1,6-НЗ-Э	25	1,6 / 16					130	150		нет	8,1
АМАКС-КЭР.Ф-25-1,6-НЗ-ДЭ	25	1,6 / 16					130	150		да	8,1

Для дистанционного/автоматического управления подачи рабочей среды



1	Корпус
2	Крышка
3	Электромагнит с подвижным якорем и пружиной
4	Дроссельное устройство
5	Рукоятка

Принцип работы

При подаче напряжения на катушку электромагнита происходит перемещение якоря и золотника, открывающего разгрузочное отверстие. При этом под действием давления рабочей среды, а также за счет связи золотника и мембраны, клапан открывается. Через 1-2 сек катушка электромагнита переключается в режим энергосбережения (потребляемая мощность снижается до 10 раз).

После снятия напряжения с катушки, якорь, золотник и мембрана под действием пружины перемещаются в исходное положение, закрывая клапан.

Регулирование расхода происходит за счет поворота рычага с фиксатором.

Применение:

- рабочая среда - природный газ ГОСТ 5542-2014, другие неагрессивные газы
- установка на трубопроводе - в любом положении, кроме «приводом вниз»
- установка в закрытых помещениях (в т.ч. в металлических помещениях без теплоизоляции) с температурой окружающего воздуха от -30°C до $+50^{\circ}\text{C}$ и относительной влажностью до 80% при температуре $+25^{\circ}\text{C}$

Возможные исполнения:

- с датчиком положения
- с энергоэффективной катушкой

Присоединение к трубопроводу:

- фланцевое (фланец DN-16-01-1-B ГОСТ 33259-2015)



КЛАПАНЫ ДВУХПОЗИЦИОННЫЕ ДЛЯ ГАЗОВЫХ СРЕД С РЕГУЛЯТОРОМ РАСХОДА ГАЗА АМАКС-КЭР DN 32...100мм

Технические характеристики

Наименование параметра	Значение
Номинальное (условное) давление	1,6 МПа
Герметичность затвора	класс «А» ГОСТ 9544-2015
Время закрытия	не более 1 сек.
Напряжение питания	220 В
Потребляемая мощность: <ul style="list-style-type: none"> • при включении • в режиме энергосбережения 	160 Вт 16 Вт
Род тока	переменный или постоянный
Температура рабочей среды	от -30°C до +80°C
Климатическое исполнение	УХЛ3.1 (по умолчанию); У2
Исполнение по взрывозащите	общепромышленное
Материал корпуса	сталь
Гарантийный срок	3 года
Срок службы	12 лет

Габаритные и присоединительные размеры

Наименование	DN, мм	Рраб, МПа/бар	L, мм	L1, мм	H, мм	R, мм	Наличие датчика положения	Масса, кг
ФЛАНЦЕВОЕ ПРИСОЕДИНЕНИЕ. Обычное исполнение.								
АМАКС-КЭР.Ф-32-0,05-НЗ	32	0,05 / 0,5	142	176	190	100	нет	17,6
АМАКС-КЭР.Ф-32-0,05-НЗ-Д	32	0,05 / 0,5	142	176	190	100	да	17,6
АМАКС-КЭР.Ф-32-0,1-НЗ	32	0,1 / 1	142	176	190	100	нет	17,6
АМАКС-КЭР.Ф-32-0,1-НЗ-Д	32	0,1 / 1	142	176	190	100	да	17,6
АМАКС-КЭР.Ф-32-0,4-НЗ	32	0,4 / 4	142	176	190	100	нет	17,6
АМАКС-КЭР.Ф-32-0,4-НЗ-Д	32	0,4 / 4	142	176	190	100	да	17,6
АМАКС-КЭР.Ф-32-0,6-НЗ	32	0,6 / 6	142	176	190	100	нет	17,6
АМАКС-КЭР.Ф-32-0,6-НЗ-Д	32	0,6 / 6	142	176	190	100	да	17,6
АМАКС-КЭР.Ф-32-1,6-НЗ	32	1,6 / 16	142	176	190	100	нет	17,6
АМАКС-КЭР.Ф-32-1,6-НЗ-Д	32	1,6 / 16	142	176	190	100	да	17,6
АМАКС-КЭР.Ф-40-0,05-НЗ	40	0,05 / 0,5	187	237	186	100	нет	21,2
АМАКС-КЭР.Ф-40-0,05-НЗ-Д	40	0,05 / 0,5	187	237	186	100	да	21,2
АМАКС-КЭР.Ф-40-0,1-НЗ	40	0,1 / 1	187	237	186	100	нет	21,2
АМАКС-КЭР.Ф-40-0,1-НЗ-Д	40	0,1 / 1	187	237	186	100	да	21,2
АМАКС-КЭР.Ф-40-0,4-НЗ	40	0,4 / 4	187	237	186	100	нет	21,2
АМАКС-КЭР.Ф-40-0,4-НЗ-Д	40	0,4 / 4	187	237	186	100	да	21,2
АМАКС-КЭР.Ф-40-0,6-НЗ	40	0,6 / 6	187	237	186	100	нет	21,2

КЛАПАНЫ ДВУХПОЗИЦИОННЫЕ ДЛЯ ГАЗОВЫХ СРЕД С РЕГУЛЯТОРОМ РАСХОДА ГАЗА АМАКС-КЭР DN 32...100мм



Наименование	DN, мм	Рраб, МПа /бар	L, мм	L1, мм	H, мм	R, мм	Наличие датчика по- ложения	Масса, кг
ФЛАНЦЕВОЕ ПРИСОЕДИНЕНИЕ. Обычное исполнение.								
АМАКС-КЭР.Ф-40-0,6-НЗ-Д	40	0,6 / 6	187	237	186	100	да	21,2
АМАКС-КЭР.Ф-40-1,6-НЗ	40	1,6 / 16	187	237	186	100	нет	21,2
АМАКС-КЭР.Ф-40-1,6-НЗ-Д	40	1,6 / 16	187	237	186	100	да	21,2
АМАКС-КЭР.Ф-50-0,05-НЗ	50	0,05 / 0,5	210	260	193	100	нет	26,9
АМАКС-КЭР.Ф-50-0,05-НЗ-Д	50	0,05 / 0,5	210	260	193	100	да	26,9
АМАКС-КЭР.Ф-50-0,1-НЗ	50	0,1 / 1	210	260	193	100	нет	26,9
АМАКС-КЭР.Ф-50-0,1-НЗ-Д	50	0,1 / 1	210	260	193	100	да	26,9
АМАКС-КЭР.Ф-50-0,4-НЗ	50	0,4 / 4	210	260	193	100	нет	26,9
АМАКС-КЭР.Ф-50-0,4-НЗ-Д	50	0,4 / 4	210	260	193	100	да	26,9
АМАКС-КЭР.Ф-50-0,6-НЗ	50	0,6 / 6	210	260	193	100	нет	26,9
АМАКС-КЭР.Ф-50-0,6-НЗ-Д	50	0,6 / 6	210	260	193	100	да	26,9
АМАКС-КЭР.Ф-50-1,6-НЗ	50	1,6 / 16	210	260	193	100	нет	26,9
АМАКС-КЭР.Ф-50-1,6-НЗ-Д	50	1,6 / 16	210	260	193	100	да	26,9
АМАКС-КЭР.Ф-65-0,05-НЗ	65	0,05 / 0,5	275	325	193	100	нет	33,3
АМАКС-КЭР.Ф-65-0,05-НЗ-Д	65	0,05 / 0,5	275	325	193	100	да	33,3
АМАКС-КЭР.Ф-65-0,1-НЗ	65	0,1 / 1	275	325	193	100	нет	33,3
АМАКС-КЭР.Ф-65-0,1-НЗ-Д	65	0,1 / 1	275	325	193	100	да	33,3
АМАКС-КЭР.Ф-65-0,4-НЗ	65	0,4 / 4	275	325	193	100	нет	33,3
АМАКС-КЭР.Ф-65-0,4-НЗ-Д	65	0,4 / 4	275	325	193	100	да	33,3
АМАКС-КЭР.Ф-65-0,6-НЗ	65	0,6 / 6	275	325	193	100	нет	33,3
АМАКС-КЭР.Ф-65-0,6-НЗ-Д	65	0,6 / 6	275	325	193	100	да	33,3
АМАКС-КЭР.Ф-65-1,6-НЗ	65	1,6 / 16	275	325	193	100	нет	33,3
АМАКС-КЭР.Ф-65-1,6-НЗ-Д	65	1,6 / 16	275	325	193	100	да	33,3
АМАКС-КЭР.Ф-80-0,05-НЗ	80	0,05 / 0,5	300	350	276	100	нет	37,3
АМАКС-КЭР.Ф-80-0,05-НЗ-Д	80	0,05 / 0,5	300	350	276	100	да	37,3
АМАКС-КЭР.Ф-80-0,1-НЗ	80	0,1 / 1	300	350	276	100	нет	37,3
АМАКС-КЭР.Ф-80-0,1-НЗ-Д	80	0,1 / 1	300	350	276	100	да	37,3
АМАКС-КЭР.Ф-80-0,4-НЗ	80	0,4 / 4	300	350	276	100	нет	37,3
АМАКС-КЭР.Ф-80-0,4-НЗ-Д	80	0,4 / 4	300	350	276	100	да	37,3
АМАКС-КЭР.Ф-80-0,6-НЗ	80	0,6 / 6	300	350	276	100	нет	37,3
АМАКС-КЭР.Ф-80-0,6-НЗ-Д	80	0,6 / 6	300	350	276	100	да	37,3
АМАКС-КЭР.Ф-80-1,6-НЗ	80	1,6 / 16	300	350	276	100	нет	37,3
АМАКС-КЭР.Ф-80-1,6-НЗ-Д	80	1,6 / 16	300	350	276	100	да	37,3



КЛАПАНЫ ДВУХПОЗИЦИОННЫЕ ДЛЯ ГАЗОВЫХ СРЕД С РЕГУЛЯТОРОМ РАСХОДА ГАЗА АМАКС-КЭР DN 32...100мм

Наименование	DN, мм	Рраб, МПа /бар	L, мм	L1, мм	H, мм	R, мм	Наличие датчика по- ложения	Масса, кг
ФЛАНЦЕВОЕ ПРИСОЕДИНЕНИЕ. Обычное исполнение.								
АМАКС-КЭР.Ф-100-0,05-НЗ	100	0,05 / 0,5	350	400	310	100	нет	47,4
АМАКС-КЭР.Ф-100-0,05-НЗ-Д	100	0,05 / 0,5	350	400	310	100	да	47,4
АМАКС-КЭР.Ф-100-0,1-НЗ	100	0,1 / 1	350	400	310	100	нет	47,4
АМАКС-КЭР.Ф-100-0,1-НЗ-Д	100	0,1 / 1	350	400	310	100	да	47,4
АМАКС-КЭР.Ф-100-0,4-НЗ	100	0,4 / 4	350	400	310	100	нет	47,4
АМАКС-КЭР.Ф-100-0,4-НЗ-Д	100	0,4 / 4	350	400	310	100	да	47,4
АМАКС-КЭР.Ф-100-0,6-НЗ	100	0,6 / 6	350	400	310	100	нет	47,4
АМАКС-КЭР.Ф-100-0,6-НЗ-Д	100	0,6 / 6	350	400	310	100	да	47,4
АМАКС-КЭР.Ф-100-1,6-НЗ	100	1,6 / 16	350	400	310	100	нет	47,4
АМАКС-КЭР.Ф-100-1,6-НЗ-Д	100	1,6 / 16	350	400	310	100	да	47,4
ФЛАНЦЕВОЕ ПРИСОЕДИНЕНИЕ. Энергосберегающее исполнение.								
АМАКС-КЭР.Ф-32-0,05-НЗ-Э	32	0,05 / 0,5	142	176	180	100	нет	17,6
АМАКС-КЭР.Ф-32-0,05-НЗ-ДЭ	32	0,05 / 0,5	142	176	180	100	да	17,6
АМАКС-КЭР.Ф-32-0,1-НЗ-Э	32	0,1 / 1	142	176	180	100	нет	17,6
АМАКС-КЭР.Ф-32-0,1-НЗ-ДЭ	32	0,1 / 1	142	176	180	100	да	17,6
АМАКС-КЭР.Ф-32-0,4-НЗ-Э	32	0,4 / 4	142	176	180	100	нет	17,6
АМАКС-КЭР.Ф-32-0,4-НЗ-ДЭ	32	0,4 / 4	142	176	180	100	да	17,6
АМАКС-КЭР.Ф-32-0,6-НЗ-Э	32	0,6 / 6	142	176	180	100	нет	17,6
АМАКС-КЭР.Ф-32-0,6-НЗ-ДЭ	32	0,6 / 6	142	176	180	100	да	17,6
АМАКС-КЭР.Ф-32-1,6-НЗ-Э	32	1,6 / 16	142	176	180	100	нет	17,6
АМАКС-КЭР.Ф-32-1,6-НЗ-ДЭ	32	1,6 / 16	142	176	180	100	да	17,6
АМАКС-КЭР.Ф-40-0,05-НЗ-Э	40	0,05 / 0,5	187	237	186	100	нет	21,2
АМАКС-КЭР.Ф-40-0,05-НЗ-ДЭ	40	0,05 / 0,5	187	237	186	100	да	21,2
АМАКС-КЭР.Ф-40-0,1-НЗ-Э	40	0,1 / 1	187	237	186	100	нет	21,2
АМАКС-КЭР.Ф-40-0,1-НЗ-ДЭ	40	0,1 / 1	187	237	186	100	да	21,2
АМАКС-КЭР.Ф-40-0,4-НЗ-Э	40	0,4 / 4	187	237	186	100	нет	21,2
АМАКС-КЭР.Ф-40-0,4-НЗ-ДЭ	40	0,4 / 4	187	237	186	100	да	21,2
АМАКС-КЭР.Ф-40-0,6-НЗ-Э	40	0,6 / 6	187	237	186	100	нет	21,2
АМАКС-КЭР.Ф-40-0,6-НЗ-ДЭ	40	0,6 / 6	187	237	186	100	да	21,2
АМАКС-КЭР.Ф-40-1,6-НЗ-Э	40	1,6 / 16	187	237	186	100	нет	21,2
АМАКС-КЭР.Ф-40-1,6-НЗ-ДЭ	40	1,6 / 16	187	237	186	100	да	21,2
АМАКС-КЭР.Ф-50-0,05-НЗ-Э	50	0,05 / 0,5	210	269	193	100	нет	26,9
АМАКС-КЭР.Ф-50-0,05-НЗ-ДЭ	50	0,05 / 0,5	210	269	193	100	да	26,9

КЛАПАНЫ ДВУХПОЗИЦИОННЫЕ ДЛЯ ГАЗОВЫХ СРЕД С РЕГУЛЯТОРОМ РАСХОДА ГАЗА АМАКС-КЭР DN 32...100мм



Наименование	DN, мм	Рраб, МПа /бар	L, мм	L1, мм	H, мм	R, мм	Наличие датчика по- ложения	Масса, кг
ФЛАНЦЕВОЕ ПРИСОЕДИНЕНИЕ. Энергосберегающее исполнение.								
АМАКС-КЭР.Ф-50-0,1-НЗ-Э	50	0,1 / 1	210	269	193	100	нет	26,9
АМАКС-КЭР.Ф-50-0,1-НЗ-ДЭ	50	0,1 / 1	210	269	193	100	да	26,9
АМАКС-КЭР.Ф-50-0,4-НЗ-Э	50	0,4 / 4	210	269	193	100	нет	26,9
АМАКС-КЭР.Ф-50-0,4-НЗ-ДЭ	50	0,4 / 4	210	269	193	100	да	26,9
АМАКС-КЭР.Ф-50-0,6-НЗ-Э	50	0,6 / 6	210	269	193	100	нет	26,9
АМАКС-КЭР.Ф-50-0,6-НЗ-ДЭ	50	0,6 / 6	210	269	193	100	да	26,9
АМАКС-КЭР.Ф-50-1,6-НЗ-Э	50	1,6 / 16	210	269	193	100	нет	26,9
АМАКС-КЭР.Ф-50-1,6-НЗ-ДЭ	50	1,6 / 16	210	269	193	100	да	26,9
АМАКС-КЭР.Ф-65-0,05-НЗ-Э	65	0,05 / 0,5	275	325	195	100	нет	33,3
АМАКС-КЭР.Ф-65-0,05-НЗ-ДЭ	65	0,05 / 0,5	275	325	195	100	да	33,3
АМАКС-КЭР.Ф-65-0,1-НЗ-Э	65	0,1 / 1	275	325	195	100	нет	33,3
АМАКС-КЭР.Ф-65-0,1-НЗ-ДЭ	65	0,1 / 1	275	325	195	100	да	33,3
АМАКС-КЭР.Ф-65-0,4-НЗ-Э	65	0,4 / 4	275	325	195	100	нет	33,3
АМАКС-КЭР.Ф-65-0,4-НЗ-ДЭ	65	0,4 / 4	275	325	195	100	да	33,3
АМАКС-КЭР.Ф-65-0,6-НЗ-Э	65	0,6 / 6	275	325	195	100	нет	33,3
АМАКС-КЭР.Ф-65-0,6-НЗ-ДЭ	65	0,6 / 6	275	325	195	100	да	33,3
АМАКС-КЭР.Ф-65-1,6-НЗ-Э	65	1,6 / 16	275	325	195	100	нет	33,3
АМАКС-КЭР.Ф-65-1,6-НЗ-ДЭ	65	1,6 / 16	275	325	195	100	да	33,3
АМАКС-КЭР.Ф-80-0,05-НЗ-Э	80	0,05 / 0,5	300	350	276	100	нет	37,3
АМАКС-КЭР.Ф-80-0,05-НЗ-ДЭ	80	0,05 / 0,5	300	350	276	100	да	37,3
АМАКС-КЭР.Ф-80-0,1-НЗ-Э	80	0,1 / 1	300	350	276	100	нет	37,3
АМАКС-КЭР.Ф-80-0,1-НЗ-ДЭ	80	0,1 / 1	300	350	276	100	да	37,3
АМАКС-КЭР.Ф-80-0,4-НЗ-Э	80	0,4 / 4	300	350	276	100	нет	37,3
АМАКС-КЭР.Ф-80-0,4-НЗ-ДЭ	80	0,4 / 4	300	350	276	100	да	37,3
АМАКС-КЭР.Ф-80-0,6-НЗ-Э	80	0,6 / 6	300	350	276	100	нет	37,3
АМАКС-КЭР.Ф-80-0,6-НЗ-ДЭ	80	0,6 / 6	300	350	276	100	да	37,3
АМАКС-КЭР.Ф-80-1,6-НЗ-Э	80	1,6 / 16	300	350	276	100	нет	37,3
АМАКС-КЭР.Ф-80-1,6-НЗ-ДЭ	80	1,6 / 16	300	350	276	100	да	37,3
АМАКС-КЭР.Ф-100-0,05-НЗ-Э	100	0,05 / 0,5	350	400	310	100	нет	47,4
АМАКС-КЭР.Ф-100-0,05-НЗ-ДЭ	100	0,05 / 0,5	350	400	310	100	да	47,4
АМАКС-КЭР.Ф-100-0,1-НЗ-Э	100	0,1 / 1	350	400	310	100	нет	47,4
АМАКС-КЭР.Ф-100-0,1-НЗ-ДЭ	100	0,1 / 1	350	400	310	100	да	47,4
АМАКС-КЭР.Ф-100-0,4-НЗ-Э	100	0,4 / 4	350	400	310	100	нет	47,4

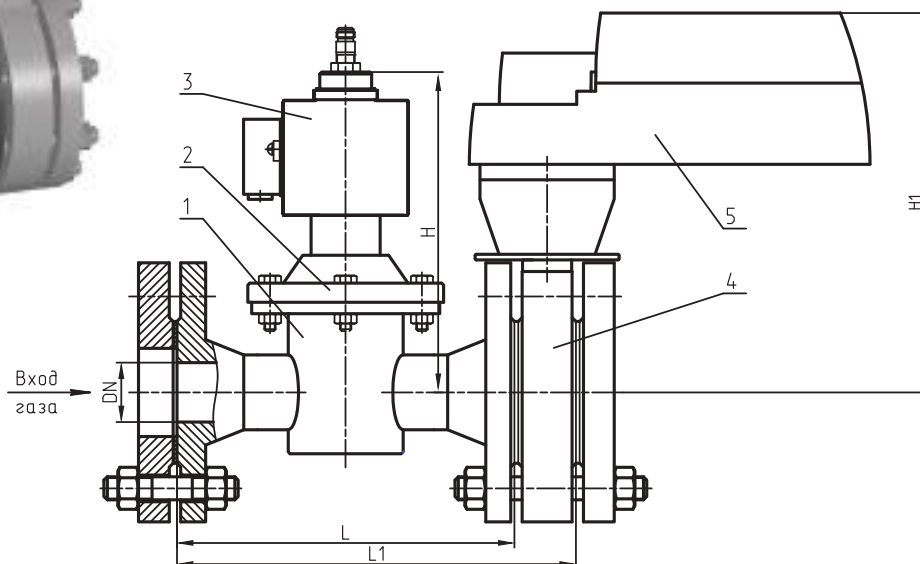


КЛАПАНЫ ДВУХПОЗИЦИОННЫЕ ДЛЯ ГАЗОВЫХ СРЕД С РЕГУЛЯТОРОМ РАСХОДА ГАЗА АМАКС-КЭР DN 32...100мм

Наименование	DN, мм	P _{раб} , МПа /бар	L, мм	L1, мм	H, мм	R, мм	Наличие датчика по- ложения	Масса, кг
ФЛАНЦЕВОЕ ПРИСОЕДИНЕНИЕ. Энергосберегающее исполнение.								
АМАКС-КЭР.Ф-100-0,4-НЗ-ДЭ	100	0,4 / 4	350	400	310	100	да	47,4
АМАКС-КЭР.Ф-100-0,6-НЗ-Э	100	0,6 / 6	350	400	310	100	нет	47,4
АМАКС-КЭР.Ф-100-0,6-НЗ-ДЭ	100	0,6 / 6	350	400	310	100	да	47,4
АМАКС-КЭР.Ф-100-1,6-НЗ-Э	100	1,6 / 16	350	400	310	100	нет	47,4
АМАКС-КЭР.Ф-100-1,6-НЗ-ДЭ	100	1,6 / 16	350	400	310	100	да	47,4



Для дистанционного/автоматического управления подачи рабочей среды



1	Корпус
2	Крышка
3	Электромагнит с подвижным якорем и пружиной
4	Дроссельное устройство
5	Электропривод

Принцип работы

При подаче напряжения на катушку электромагнита происходит перемещение якоря и золотника, открывающего разгрузочное отверстие. При этом под действием давления рабочей среды, а также за счет связи золотника и мембраны, клапан открывается. Через 1-2 сек катушка электромагнита переключается в режим энергосбережения (потребляемая мощность снижается до 10 раз).

После снятия напряжения с катушки, якорь, золотник и мембрана под действием пружины перемещаются в исходное положение, закрывая клапан.

Регулирование расхода происходит за счет поворота дроссельного устройства посредством электропривода.

Применение:

- рабочая среда - природный газ ГОСТ 5542-2014, другие неагрессивные газы
- установка на трубопроводе - в любом положении, кроме «приводом вниз»
- установка в закрытых помещениях (в т.ч. в металлических помещениях без теплоизоляции) с температурой окружающего воздуха от -30°C до +50°C и относительной влажностью до 80% при температуре +25°C

Возможные исполнения:

- с датчиком положения

Присоединение к трубопроводу:

- фланцевое (фланец DN-16-01-1-B ГОСТ 33259-2015)



КЛАПАНЫ ОТСЕЧНЫЕ С ЭЛЕКТРОМЕХАНИЧЕСКИМ РЕГУЛЯТОРОМ РАСХОДА ДЛЯ ГАЗОВЫХ СРЕД (плавное регулирование) АМАКС-КЭМ DN 40...100мм

Технические характеристики

Наименование параметра	Значение
Номинальное (условное) давление	1,6 МПа
Герметичность затвора	класс «А» ГОСТ 9544-2015
Время закрытия	не более 1 сек.
Напряжение питания	220 В
Потребляемая мощность: <ul style="list-style-type: none"> • при включении • в режиме энергосбережения 	160 Вт 16 Вт
Род тока	переменный или постоянный
Температура рабочей среды	от -30°C до +80°C
Климатическое исполнение	УХЛ3.1 (по умолчанию); У2
Исполнение по взрывозащите	общепромышленное
Материал корпуса	сталь
Гарантийный срок	3 года
Срок службы	12 лет

Габаритные и присоединительные размеры

Наименование	DN, мм	Р _{раб} , МПа/Бар	L, мм	L1, мм	H, мм	H1, мм	Наличие датчика положения	Масса, кг
ФЛАНЦЕВОЕ ПРИСОЕДИНЕНИЕ. Обычное исполнение.								
АМАКС-КЭМ.Ф-40-0,1-НЗ	40	0,1 / 1	187	237	186	200	нет	22,1
АМАКС-КЭМ.Ф-40-0,1-НЗ-Д	40	0,1 / 1	187	237	186	200	да	22,1
АМАКС-КЭМ.Ф-40-0,2-НЗ	40	0,2 / 2	187	237	186	200	нет	22,1
АМАКС-КЭМ.Ф-40-0,2-НЗ-Д	40	0,2 / 2	187	237	186	200	да	22,1
АМАКС-КЭМ.Ф-40-0,3-НЗ	40	0,3 / 3	187	237	186	200	нет	22,1
АМАКС-КЭМ.Ф-40-0,3-НЗ-Д	40	0,3 / 3	187	237	186	200	да	22,1
АМАКС-КЭМ.Ф-40-0,6-НЗ	40	0,6 / 6	187	237	186	200	нет	22,1
АМАКС-КЭМ.Ф-40-0,6-НЗ-Д	40	0,6 / 6	187	237	186	200	да	22,1
АМАКС-КЭМ.Ф-50-0,1-НЗ	50	0,1 / 1	210	260	193	208	нет	27,8
АМАКС-КЭМ.Ф-50-0,1-НЗ-Д	50	0,1 / 1	210	260	193	208	да	27,8
АМАКС-КЭМ.Ф-50-0,2-НЗ	50	0,2 / 2	210	260	193	208	нет	27,8
АМАКС-КЭМ.Ф-50-0,2-НЗ-Д	50	0,2 / 2	210	260	193	208	да	27,8
АМАКС-КЭМ.Ф-50-0,3-НЗ	50	0,3 / 3	210	260	193	208	нет	27,8
АМАКС-КЭМ.Ф-50-0,3-НЗ-Д	50	0,3 / 3	210	260	193	208	да	27,8
АМАКС-КЭМ.Ф-50-0,6-НЗ	50	0,6 / 6	210	260	193	208	нет	27,8
АМАКС-КЭМ.Ф-50-0,6-НЗ-Д	50	0,6 / 6	210	260	193	208	да	27,8
АМАКС-КЭМ.Ф-65-0,1-НЗ	65	0,1 / 1	275	325	193	218	нет	34,3
АМАКС-КЭМ.Ф-65-0,1-НЗ-Д	65	0,1 / 1	275	325	193	218	да	34,3
АМАКС-КЭМ.Ф-65-0,2-НЗ	65	0,2 / 2	275	325	193	218	нет	34,3

КЛАПАНЫ ОТСЕЧНЫЕ С ЭЛЕКТРОМЕХАНИЧЕСКИМ РЕГУЛЯТОРОМ РАСХОДА ДЛЯ ГАЗОВЫХ СРЕД (плавное регулирование) АМАКС-КЭМ DN 40...100мм



Наименование	DN, мм	Рраб, МПа/Бар	L, мм	L1, мм	H, мм	H1, мм	Наличие датчика положения	Масса, кг
ФЛАНЦЕВОЕ ПРИСОЕДИНЕНИЕ. Обычное исполнение.								
АМАКС-КЭМ.Ф-65-0,2-НЗ-Д	65	0,2 / 2	275	325	193	218	да	34,3
АМАКС-КЭМ.Ф-65-0,3-НЗ	65	0,3 / 3	275	325	193	218	нет	34,3
АМАКС-КЭМ.Ф-65-0,3-НЗ-Д	65	0,3 / 3	275	325	193	218	да	34,3
АМАКС-КЭМ.Ф-65-0,6-НЗ	65	0,6 / 6	275	325	193	218	нет	34,3
АМАКС-КЭМ.Ф-65-0,6-НЗ-Д	65	0,6 / 6	275	325	193	218	да	34,3
АМАКС-КЭМ.Ф-80-0,1-НЗ	80	0,1 / 1	300	350	276	225	нет	38,8
АМАКС-КЭМ.Ф-80-0,1-НЗ-Д	80	0,1 / 1	300	350	276	225	да	38,8
АМАКС-КЭМ.Ф-80-0,2-НЗ	80	0,2 / 2	300	350	276	225	нет	38,8
АМАКС-КЭМ.Ф-80-0,2-НЗ-Д	80	0,2 / 2	300	350	276	225	да	38,8
АМАКС-КЭМ.Ф-80-0,3-НЗ	80	0,3 / 3	300	350	276	225	нет	38,8
АМАКС-КЭМ.Ф-80-0,3-НЗ-Д	80	0,3 / 3	300	350	276	225	да	38,8
АМАКС-КЭМ.Ф-80-0,6-НЗ	80	0,6 / 6	300	350	276	225	нет	38,8
АМАКС-КЭМ.Ф-80-0,6-НЗ-Д	80	0,6 / 6	300	350	276	225	да	38,8
АМАКС-КЭМ.Ф-100-0,1-НЗ	100	0,1 / 1	350	400	310	235	нет	48,8
АМАКС-КЭМ.Ф-100-0,1-НЗ-Д	100	0,1 / 1	350	400	310	235	да	48,8
АМАКС-КЭМ.Ф-100-0,2-НЗ	100	0,2 / 2	350	400	310	235	нет	48,8
АМАКС-КЭМ.Ф-100-0,2-НЗ-Д	100	0,2 / 2	350	400	310	235	да	48,8
АМАКС-КЭМ.Ф-100-0,3-НЗ	100	0,3 / 3	350	400	310	235	нет	48,8
АМАКС-КЭМ.Ф-100-0,3-НЗ-Д	100	0,3 / 3	350	400	310	235	да	48,8
АМАКС-КЭМ.Ф-100-0,6-НЗ	100	0,6 / 6	350	400	310	235	нет	48,8
АМАКС-КЭМ.Ф-100-0,6-НЗ-Д	100	0,6 / 6	350	400	310	235	да	48,8
ФЛАНЦЕВОЕ ПРИСОЕДИНЕНИЕ. Энергосберегающее исполнение.								
АМАКС-КЭМ.Ф-40-0,1-НЗ-Э	40	0,1 / 1	187	237	186	200	нет	22,1
АМАКС-КЭМ.Ф-40-0,1-НЗ-ДЭ	40	0,1 / 1	187	237	186	200	да	22,1
АМАКС-КЭМ.Ф-40-0,2-НЗ-Э	40	0,2 / 2	187	237	186	200	нет	22,1
АМАКС-КЭМ.Ф-40-0,2-НЗ-ДЭ	40	0,2 / 2	187	237	186	200	да	22,1
АМАКС-КЭМ.Ф-40-0,3-НЗ-Э	40	0,3 / 3	187	237	186	200	нет	22,1
АМАКС-КЭМ.Ф-40-0,3-НЗ-ДЭ	40	0,3 / 3	187	237	186	200	да	22,1
АМАКС-КЭМ.Ф-40-0,6-НЗ-Э	40	0,6 / 6	187	237	186	200	нет	22,1
АМАКС-КЭМ.Ф-40-0,6-НЗ-ДЭ	40	0,6 / 6	187	237	186	200	да	22,1
АМАКС-КЭМ.Ф-50-0,1-НЗ-Э	50	0,1 / 1	210	260	193	208	нет	27,8
АМАКС-КЭМ.Ф-50-0,1-НЗ-ДЭ	50	0,1 / 1	210	260	193	208	да	27,8
АМАКС-КЭМ.Ф-50-0,2-НЗ-Э	50	0,2 / 2	210	260	193	208	нет	27,8
АМАКС-КЭМ.Ф-50-0,2-НЗ-ДЭ	50	0,2 / 2	210	260	193	208	да	27,8
АМАКС-КЭМ.Ф-50-0,3-НЗ-Э	50	0,3 / 3	210	260	193	208	нет	27,8
АМАКС-КЭМ.Ф-50-0,3-НЗ-ДЭ	50	0,3 / 3	210	260	193	208	да	27,8



КЛАПАНЫ ОТСЕЧНЫЕ С ЭЛЕКТРОМЕХАНИЧЕСКИМ РЕГУЛЯТОРОМ РАСХОДА ДЛЯ ГАЗОВЫХ СРЕД (плавное регулирование) АМАКС-КЭМ DN 40...100мм

Наименование	DN, мм	Рраб, МПа/Бар	L, мм	L1, мм	H, мм	H1, мм	Наличие датчика положения	Масса, кг
ФЛАНЦЕВОЕ ПРИСОЕДИНЕНИЕ. Энергосберегающее исполнение.								
АМАКС-КЭМ.Ф-50-0,6-НЗ-Э	50	0,6 / 6	210	260	193	208	нет	27,8
АМАКС-КЭМ.Ф-50-0,6-НЗ-ДЭ	50	0,6 / 6	210	260	193	208	да	27,8
АМАКС-КЭМ.Ф-65-0,1-НЗ-Э	65	0,1 / 1	275	325	105	218	нет	34,3
АМАКС-КЭМ.Ф-65-0,1-НЗ-ДЭ	65	0,1 / 1	275	325	105	218	да	34,3
АМАКС-КЭМ.Ф-65-0,2-НЗ-Э	65	0,2 / 2	275	325	105	218	нет	34,3
АМАКС-КЭМ.Ф-65-0,2-НЗ-ДЭ	65	0,2 / 2	275	325	105	218	да	34,3
АМАКС-КЭМ.Ф-65-0,3-НЗ-Э	65	0,3 / 3	275	325	105	218	нет	34,3
АМАКС-КЭМ.Ф-65-0,3-НЗ-ДЭ	65	0,3 / 3	275	325	105	218	да	34,3
АМАКС-КЭМ.Ф-65-0,6-НЗ-Э	65	0,6 / 6	275	325	105	218	нет	34,3
АМАКС-КЭМ.Ф-65-0,6-НЗ-ДЭ	65	0,6 / 6	275	325	105	218	да	34,3
АМАКС-КЭМ.Ф-80-0,1-НЗ-Э	80	0,1 / 1	300	350	276	225	нет	38,8
АМАКС-КЭМ.Ф-80-0,1-НЗ-ДЭ	80	0,1 / 1	300	350	276	225	да	38,8
АМАКС-КЭМ.Ф-80-0,2-НЗ-Э	80	0,2 / 2	300	350	276	225	нет	38,8
АМАКС-КЭМ.Ф-80-0,2-НЗ-ДЭ	80	0,2 / 2	300	350	276	225	да	38,8
АМАКС-КЭМ.Ф-80-0,3-НЗ-Э	80	0,3 / 3	300	350	276	225	нет	38,8
АМАКС-КЭМ.Ф-80-0,3-НЗ-ДЭ	80	0,3 / 3	300	350	276	225	да	38,8
АМАКС-КЭМ.Ф-80-0,6-НЗ-Э	80	0,6 / 6	300	350	276	225	нет	38,8
АМАКС-КЭМ.Ф-80-0,6-НЗ-ДЭ	80	0,6 / 6	300	350	276	225	да	38,8
АМАКС-КЭМ.Ф-100-0,1-НЗ-Э	100	0,1 / 1	350	400	310	235	нет	48,8
АМАКС-КЭМ.Ф-100-0,1-НЗ-ДЭ	100	0,1 / 1	350	400	310	235	да	48,8
АМАКС-КЭМ.Ф-100-0,2-НЗ-Э	100	0,2 / 2	350	400	310	235	нет	48,8
АМАКС-КЭМ.Ф-100-0,2-НЗ-ДЭ	100	0,2 / 2	350	400	310	235	да	48,8
АМАКС-КЭМ.Ф-100-0,3-НЗ-Э	100	0,3 / 3	350	400	310	235	нет	48,8
АМАКС-КЭМ.Ф-100-0,3-НЗ-ДЭ	100	0,3 / 3	350	400	310	235	да	48,8
АМАКС-КЭМ.Ф-100-0,6-НЗ-Э	100	0,6 / 6	350	400	310	235	нет	48,8
АМАКС-КЭМ.Ф-100-0,6-НЗ-ДЭ	100	0,6 / 6	350	400	310	235	да	48,8

КЛАПАНЫ ТРЕХПОЗИЦИОННЫЕ ДЛЯ ГАЗОВЫХ СРЕД (ступенчатое регулирование) АМАКС-КЭС DN 20...25мм



Для дистанционного/автоматического управления подачей рабочей среды



Вариант с датчиком положения



Рис. 2

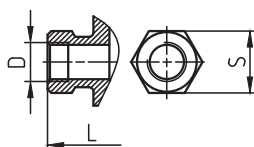


Рис. 3

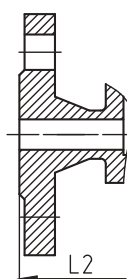
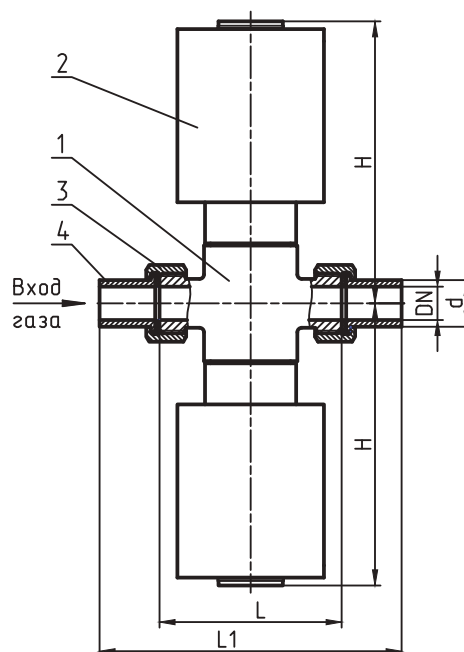


Рис. 1



1	Корпус
3	Электромагнит с подвижным якорем и пружиной
4	Накидная гайка
5	Ниппель

Принцип работы

При подаче напряжения на катушку верхнего электромагнита происходит соответствующее перемещение якоря и затворной группы, при этом верхний клапан открывается, обеспечивая 1/2 от общего расхода среды. Через 1-2 сек катушка электромагнита переключается в режим энергосбережения. При необходимости увеличения пропускной способности подается напряжение на катушку нижнего электромагнита, при этом открывается нижний клапан. После снятия напряжения с катушки, якорь и затворная группа под действием пружины перемещаются в исходное положение закрывая соответствующий клапан.

Применение:

- рабочая среда - природный газ ГОСТ 5542-2014, другие неагрессивные газы
- установка на трубопроводе - в любом положении
- установка в закрытых помещениях (в т.ч. в металлических помещениях без теплоизоляции) с температурой окружающего воздуха от -30°C до $+50^{\circ}\text{C}$ и относительной влажностью до 80% при температуре $+25^{\circ}\text{C}$

Возможные исполнения:

- с датчиком положения
- с энергоэффективной катушкой

Присоединение к трубопроводу:

- муфтовое (рис. 2)
- штуцерное (рис. 1)
- фланцевое (рис. 3) (фланец DN-16-01-1-B ГОСТ 33259-2015)



КЛАПАНЫ ТРЕХПОЗИЦИОННЫЕ ДЛЯ ГАЗОВЫХ СРЕД (ступенчатое регулирование) АМАКС-КЭС DN 20...25мм

Технические характеристики

Наименование параметра	Значение
Номинальное (условное) давление	до 1,6 МПа
Герметичность затвора	класс «А» ГОСТ 9544-2015
Время закрытия	не более 1 сек.
Напряжение питания	220 В
Потребляемая мощность: <ul style="list-style-type: none"> • при включении • в режиме энергосбережения 	14-124 Вт 14-32 Вт
Род тока	переменный или постоянный
Коэффициент гидравлического сопротивления	6
Температура рабочей среды	от -30°C до +80°C
Климатическое исполнение	УХЛ3.1 (по умолчанию); У2
Исполнение по взрывозащите	общепромышленное
Материал корпуса	сталь
Гарантийный срок	3 года
Срок службы	12 лет

Габаритные и присоединительные размеры

Наименование	DN, мм	P _{раб} , МПа/бар	d, мм	D, мм	L, мм	L1, мм	L2, мм	H, мм	S, мм	Наличие датчика положения	Масса, кг
МУФТОВОЕ ПРИСОЕДИНЕНИЕ. Обычное исполнение.											
АМАКС-КЭС.М-20-0,05-НЗ	20	0,05 / 0,5		G3/4	106			145	32	нет	4,0
АМАКС-КЭС.М-20-0,05-НЗ-Д	20	0,05 / 0,5		G3/4	106			145	32	да	4,2
АМАКС-КЭС.М-20-0,1-НЗ	20	0,1 / 1		G3/4	106			145	32	нет	4,0
АМАКС-КЭС.М-20-0,1-НЗ-Д	20	0,1 / 1		G3/4	106			145	32	да	4,2
АМАКС-КЭС.М-20-0,4-НЗ	20	0,4 / 4		G3/4	106			145	32	нет	4,0
АМАКС-КЭС.М-20-0,4-НЗ-Д	20	0,4 / 4		G3/4	106			145	32	да	4,2
АМАКС-КЭС.М-20-0,6-НЗ	20	0,6 / 6		G3/4	106			145	32	нет	4,0
АМАКС-КЭС.М-20-0,6-НЗ-Д	20	0,6 / 6		G3/4	106			145	32	да	4,2
АМАКС-КЭС.М-25-0,05-НЗ	25	0,05 / 0,5		G1	106			150	41	нет	3,3
АМАКС-КЭС.М-25-0,05-НЗ-Д	25	0,05 / 0,5		G1	106			150	41	да	3,4
АМАКС-КЭС.М-25-0,1-НЗ	25	0,1 / 1		G1	106			150	41	нет	3,3
АМАКС-КЭС.М-25-0,1-НЗ-Д	25	0,1 / 1		G1	106			150	41	да	3,4
АМАКС-КЭС.М-25-0,4-НЗ	25	0,4 / 4		G1	106			150	41	нет	3,9
АМАКС-КЭС.М-25-0,4-НЗ-Д	25	0,4 / 4		G1	106			150	41	да	4,0
АМАКС-КЭС.М-25-0,6-НЗ	25	0,6 / 6		G1	106			150	41	нет	3,9
АМАКС-КЭС.М-25-0,6-НЗ-Д	25	0,6 / 6		G1	106			150	41	да	4,0
МУФТОВОЕ ПРИСОЕДИНЕНИЕ. Энергосберегающее исполнение.											
АМАКС-КЭС.М-20-0,05-НЗ-Э	20	0,05 / 0,5		G3/4	106			145	32	нет	4,1
АМАКС-КЭС.М-20-0,05-НЗ-ДЭ	20	0,05 / 0,5		G3/4	106			145	32	да	4,3
АМАКС-КЭС.М-20-0,1-НЗ-Э	20	0,1 / 1		G3/4	106			145	32	нет	4,1
АМАКС-КЭС.М-20-0,1-НЗ-ДЭ	20	0,1 / 1		G3/4	106			145	32	да	4,3
АМАКС-КЭС.М-20-0,4-НЗ-Э	20	0,4 / 4		G3/4	106			145	32	нет	4,1
АМАКС-КЭС.М-20-0,4-НЗ-ДЭ	20	0,4 / 4		G3/4	106			145	32	да	4,3

КЛАПАНЫ ТРЕХПОЗИЦИОННЫЕ ДЛЯ ГАЗОВЫХ СРЕД (ступенчатое регулирование) АМАКС-КЭС DN 20...25мм



Наименование	DN, мм	Рраб, МПа/бар	d, мм	D, мм	L, мм	L1, мм	L2, мм	H, мм	S, мм	Наличие датчика положения	Масса, кг
МУФТОВОЕ ПРИСОЕДИНЕНИЕ. Энергосберегающее исполнение.											
АМАКС-КЭС.М-20-0,6-НЗ-Э	20	0,6 / 6		G3/4	106			145	32	нет	4,1
АМАКС-КЭС.М-20-0,6-НЗ-ДЭ	20	0,6 / 6		G3/4	106			145	32	да	4,3
АМАКС-КЭС.М-25-0,05-НЗ-Э	25	0,05 / 0,5		G1	106			150	41	нет	3,4
АМАКС-КЭС.М-25-0,05-НЗ-ДЭ	25	0,05 / 0,5		G1	106			150	41	да	3,5
АМАКС-КЭС.М-25-0,1-НЗ-Э	25	0,1 / 1		G1	106			150	41	нет	3,4
АМАКС-КЭС.М-25-0,1-НЗ-ДЭ	25	0,1 / 1		G1	106			150	41	да	3,5
АМАКС-КЭС.М-25-0,4-НЗ-Э	25	0,4 / 4		G1	106			150	41	нет	3,6
АМАКС-КЭС.М-25-0,4-НЗ-ДЭ	25	0,4 / 4		G1	106			150	41	да	4,1
АМАКС-КЭС.М-25-0,6-НЗ-Э	25	0,6 / 6		G1	106			150	41	нет	4,0
АМАКС-КЭС.М-25-0,6-НЗ-ДЭ	25	0,6 / 6		G1	106			150	41	да	4,1
ШТУЦЕРНОЕ ПРИСОЕДИНЕНИЕ. Обычное исполнение.											
АМАКС-КЭС.Ш-20-0,05-НЗ	20	0,05 / 0,5	25		106	164		145		нет	3,6
АМАКС-КЭС.Ш-20-0,05-НЗ-Д	20	0,05 / 0,5	25		106	164		145		да	3,7
АМАКС-КЭС.Ш-20-0,1-НЗ	20	0,1 / 1	25		106	164		145		нет	3,6
АМАКС-КЭС.Ш-20-0,1-НЗ-Д	20	0,1 / 1	25		106	164		145		да	3,7
АМАКС-КЭС.Ш-20-0,4-НЗ	20	0,4 / 4	25		106	164		145		нет	4,1
АМАКС-КЭС.Ш-20-0,4-НЗ-Д	20	0,4 / 4	25		106	164		145		да	4,3
АМАКС-КЭС.Ш-20-0,6-НЗ	20	0,6 / 6	25		106	164		145		нет	4,1
АМАКС-КЭС.Ш-20-0,6-НЗ-Д	20	0,6 / 6	25		106	164		145		да	4,3
АМАКС-КЭС.Ш-25-0,05-НЗ	25	0,05 / 0,5	32		106	164		150		нет	2,6
АМАКС-КЭС.Ш-25-0,05-НЗ-Д	25	0,05 / 0,5	32		106	164		150		да	2,7
АМАКС-КЭС.Ш-25-0,1-НЗ	25	0,1 / 1	32		106	164		150		нет	2,6
АМАКС-КЭС.Ш-25-0,1-НЗ-Д	25	0,1 / 1	32		106	164		150		да	2,7
АМАКС-КЭС.Ш-25-0,4-НЗ	25	0,4 / 4	32		106	164		150		нет	4,3
АМАКС-КЭС.Ш-25-0,4-НЗ-Д	25	0,4 / 4	32		106	164		150		да	4,4
АМАКС-КЭС.Ш-25-0,6-НЗ	25	0,6 / 6	32		106	164		150		нет	4,3
АМАКС-КЭС.Ш-25-0,6-НЗ-Д	25	0,6 / 6	32		106	164		150		да	4,4
ШТУЦЕРНОЕ ПРИСОЕДИНЕНИЕ. Энергосберегающее исполнение.											
АМАКС-КЭС.Ш-20-0,05-НЗ-Э	20	0,05 / 0,5	25		106	164		145		нет	2,7
АМАКС-КЭС.Ш-20-0,05-НЗ-ДЭ	20	0,05 / 0,5	25		106	164		145		да	2,8
АМАКС-КЭС.Ш-20-0,1-НЗ-Э	20	0,1 / 1	25		106	164		145		нет	2,7
АМАКС-КЭС.Ш-20-0,1-НЗ-ДЭ	20	0,1 / 1	25		106	164		145		да	2,8
АМАКС-КЭС.Ш-20-0,4-НЗ-Э	20	0,4 / 4	25		106	164		145		нет	4,2
АМАКС-КЭС.Ш-20-0,4-НЗ-ДЭ	20	0,4 / 4	25		106	164		145		да	4,4
АМАКС-КЭС.Ш-20-0,6-НЗ-Э	20	0,6 / 6	25		106	164		145		нет	4,2
АМАКС-КЭС.Ш-20-0,6-НЗ-ДЭ	20	0,6 / 6	25		106	164		145		да	4,4
АМАКС-КЭС.Ш-25-0,05-НЗ-Э	25	0,05 / 0,5	32		106	164		150		нет	2,8
АМАКС-КЭС.Ш-25-0,05-НЗ-ДЭ	25	0,05 / 0,5	32		106	164		150		да	2,9
АМАКС-КЭС.Ш-25-0,1-НЗ-Э	25	0,1 / 1	32		106	164		150		нет	2,8



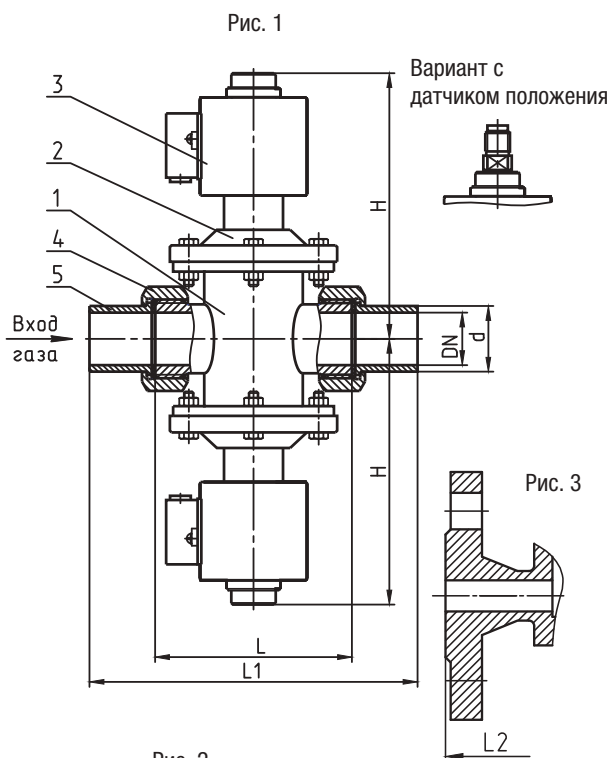
КЛАПАНЫ ТРЕХПОЗИЦИОННЫЕ ДЛЯ ГАЗОВЫХ СРЕД (ступенчатое регулирование) АМАКС-КЭС DN 20...25мм

Наименование	DN, мм	Pраб, МПа/бар	d, мм	D, мм	L, мм	L1, мм	L2, мм	H, мм	S, мм	Наличие датчика положения	Масса, кг
ШТУЦЕРНОЕ ПРИСОЕДИНЕНИЕ. Энергосберегающее исполнение.											
АМАКС-КЭС.Ш-25-0,1-НЗ-ДЭ	25	0,1 / 1	32		106	164		150		да	2,9
АМАКС-КЭС.Ш-25-0,4-НЗ-Э	25	0,4 / 4	32		106	164		150		нет	4,4
АМАКС-КЭС.Ш-25-0,4-НЗ-ДЭ	25	0,4 / 4	32		106	164		150		да	4,4
АМАКС-КЭС.Ш-25-0,6-НЗ-Э	25	0,6 / 6	32		106	164		150		нет	4,4
АМАКС-КЭС.Ш-25-0,6-НЗ-ДЭ	25	0,6 / 6	32		106	164		150		да	4,4
ФЛАНЦЕВОЕ ПРИСОЕДИНЕНИЕ. Обычное исполнение.											
АМАКС-КЭС.Ф-20-0,05-НЗ	20	0,05 / 0,5					126	145		нет	4,4
АМАКС-КЭС.Ф-20-0,05-НЗ-Д	20	0,05 / 0,5					126	145		да	4,5
АМАКС-КЭС.Ф-20-0,1-НЗ	20	0,1 / 1					126	145		нет	4,4
АМАКС-КЭС.Ф-20-0,1-НЗ-Д	20	0,1 / 1					126	145		да	4,5
АМАКС-КЭС.Ф-20-0,4-НЗ	20	0,4 / 4					126	145		нет	5,0
АМАКС-КЭС.Ф-20-0,4-НЗ-Д	20	0,4 / 4					126	145		да	5,1
АМАКС-КЭС.Ф-20-0,6-НЗ	20	0,6 / 6					126	145		нет	5,0
АМАКС-КЭС.Ф-20-0,6-НЗ-Д	20	0,6 / 6					126	145		да	5,1
АМАКС-КЭС.Ф-25-0,05-НЗ	25	0,05 / 0,5					130	150		нет	5,2
АМАКС-КЭС.Ф-25-0,05-НЗ-Д	25	0,05 / 0,5					130	150		да	6,3
АМАКС-КЭС.Ф-25-0,1-НЗ	25	0,1 / 1					130	150		нет	6,2
АМАКС-КЭС.Ф-25-0,1-НЗ-Д	25	0,1 / 1					130	150		да	6,3
АМАКС-КЭС.Ф-25-0,4-НЗ	25	0,4 / 4					130	150		нет	7,7
АМАКС-КЭС.Ф-25-0,4-НЗ-Д	25	0,4 / 4					130	150		да	7,8
АМАКС-КЭС.Ф-25-0,6-НЗ	25	0,6 / 6					130	150		нет	7,7
АМАКС-КЭС.Ф-25-0,6-НЗ-Д	25	0,6 / 6					130	150		да	7,8
ФЛАНЦЕВОЕ ПРИСОЕДИНЕНИЕ. Энергосберегающее исполнение.											
АМАКС-КЭС.Ф-20-0,05-НЗ-Э	20	0,05 / 0,5					126	145		нет	4,5
АМАКС-КЭС.Ф-20-0,05-НЗ-ДЭ	20	0,05 / 0,5					126	145		да	4,6
АМАКС-КЭС.Ф-20-0,1-НЗ-Э	20	0,1 / 1					126	145		нет	4,5
АМАКС-КЭС.Ф-20-0,1-НЗ-ДЭ	20	0,1 / 1					126	145		да	4,6
АМАКС-КЭС.Ф-20-0,4-НЗ-Э	20	0,4 / 4					126	145		нет	5,1
АМАКС-КЭС.Ф-20-0,4-НЗ-ДЭ	20	0,4 / 4					126	145		да	5,1
АМАКС-КЭС.Ф-20-0,6-НЗ-Э	20	0,6 / 6					126	145		нет	5,1
АМАКС-КЭС.Ф-20-0,6-НЗ-ДЭ	20	0,6 / 6					126	145		да	5,1
АМАКС-КЭС.Ф-25-0,05-НЗ-Э	25	0,05 / 0,5					130	150		нет	6,3
АМАКС-КЭС.Ф-25-0,05-НЗ-ДЭ	25	0,05 / 0,5					130	150		да	6,3
АМАКС-КЭС.Ф-25-0,1-НЗ-Э	25	0,1 / 1					130	150		нет	6,3
АМАКС-КЭС.Ф-25-0,1-НЗ-ДЭ	25	0,1 / 1					130	150		да	6,3
АМАКС-КЭС.Ф-25-0,4-НЗ-Э	25	0,4 / 4					130	150		нет	7,8
АМАКС-КЭС.Ф-25-0,4-НЗ-ДЭ	25	0,4 / 4					130	150		да	7,9
АМАКС-КЭС.Ф-25-0,6-НЗ-Э	25	0,6 / 6					130	150		нет	7,8
АМАКС-КЭС.Ф-25-0,6-НЗ-ДЭ	25	0,6 / 6					130	150		да	7,9

КЛАПАНЫ ТРЕХПОЗИЦИОННЫЕ ДЛЯ ГАЗОВЫХ СРЕД (ступенчатое регулирование) АМАКС-КЭС DN 32...100мм



Для дистанционного/автоматического управления подачей рабочей среды



1	Корпус
2	Крышка
3	Электромагнит с подвижным якорем и пружиной
4	Накидная гайка
5	Ниппель

Принцип работы

При подаче напряжения на катушку верхнего электромагнита происходит соответствующее перемещение якоря и затворной группы, при этом верхний клапан открывается, обеспечивая 1/2 от общего расхода среды. Через 1-2 сек катушка электромагнита переключается в режим энергосбережения. При необходимости увеличения пропускной способности подается напряжение на катушку нижнего электромагнита, при этом открывается нижний клапан. После снятия напряжения с катушки, якорь и затворная группа под действием пружины перемещаются в исходное положение закрывая соответствующий клапан.

Применение:

- рабочая среда-природный газ ГОСТ 5542-2014, другие неагрессивные газы
- установка на трубопроводе - в любом положении
- установка в закрытых помещениях (в т.ч. в металлических помещениях без теплоизоляции) с температурой окружающего воздуха от -30°C до +50°C и относительной влажностью до 80% при температуре +25°C

Возможные исполнения:

- с датчиком положения

Присоединение к трубопроводу:

- муфтовое (рис. 2)
- штуцерное (рис.1)
- фланцевое (рис. 3) (фланец DN-16-01-1-B ГОСТ 33259-2015)



КЛАПАНЫ ТРЕХПОЗИЦИОННЫЕ ДЛЯ ГАЗОВЫХ СРЕД (ступенчатое регулирование) АМАКС-КЭС DN 32...100мм

Технические характеристики

Наименование параметра	Значение
Номинальное (условное) давление	1,6 МПа
Герметичность затвора	класс «А» ГОСТ 9544-2015
Время закрытия	не более 1 сек.
Напряжение питания	220 В
Потребляемая мощность: <ul style="list-style-type: none"> • при включении • в режиме энергосбережения 	320 Вт 32 Вт
Род тока	переменный или постоянный
Коэффициент гидравлического сопротивления	6
Температура рабочей среды	от -30°C до +80°C
Климатическое исполнение	УХЛ3.1 (по умолчанию); У2
Исполнение по взрывозащите	общепромышленное
Материал корпуса	сталь
Гарантийный срок	3 года
Срок службы	12 лет

Габаритные и присоединительные размеры

Наименование	DN, мм	Рраб, МПа/бар	d, мм	D, мм	L, мм	L1, мм	L2, мм	H, мм	S, мм	Наличие датчика положения	Масса, кг
МУФТОВОЕ ПРИСОЕДИНЕНИЕ. Энергосберегающее исполнение.											
АМАКС-КЭС.М-32-0,05-НЗ-Э	32	0,05 / 0,5		G1 1/4	120			190	50	нет	5,8
АМАКС-КЭС.М-32-0,05-НЗ-ДЭ	32	0,05 / 0,5		G1 1/4	120			190	50	да	5,5
АМАКС-КЭС.М-32-0,1-НЗ-Э	32	0,1 / 1		G1 1/4	120			190	50	нет	5,8
АМАКС-КЭС.М-32-0,1-НЗ-ДЭ	32	0,1 / 1		G1 1/4	120			190	50	да	5,9
АМАКС-КЭС.М-32-0,4-НЗ-Э	32	0,4 / 4		G1 1/4	120			190	50	нет	5,8
АМАКС-КЭС.М-32-0,4-НЗ-ДЭ	32	0,4 / 4		G1 1/4	120			190	50	да	5,5
АМАКС-КЭС.М-32-0,6-НЗ-Э	32	0,6 / 6		G1 1/4	120			190	50	нет	5,8
АМАКС-КЭС.М-32-0,6-НЗ-ДЭ	32	0,6 / 6		G1 1/4	120			190	50	да	5,5
ШТУЦЕРНОЕ ПРИСОЕДИНЕНИЕ. Энергосберегающее исполнение.											
АМАКС-КЭС.Ш-32-0,05-НЗ-Э	32	0,05 / 0,5	38		120	192		190		нет	5,7
АМАКС-КЭС.Ш-32-0,05-НЗ-ДЭ	32	0,05 / 0,5	38		120	192		190		да	5,8
АМАКС-КЭС.Ш-32-0,1-НЗ-Э	32	0,1 / 1	38		120	192		190		нет	5,8
АМАКС-КЭС.Ш-32-0,1-НЗ-ДЭ	32	0,1 / 1	38		120	192		190		да	5,8
АМАКС-КЭС.Ш-32-0,4-НЗ-Э	32	0,4 / 4	38		120	192		190		нет	5,7
АМАКС-КЭС.Ш-32-0,4-НЗ-ДЭ	32	0,4 / 4	38		120	192		190		да	5,8
АМАКС-КЭС.Ш-32-0,6-НЗ-Э	32	0,6 / 6	38		120	192		190		нет	5,7
АМАКС-КЭС.Ш-32-0,6-НЗ-ДЭ	32	0,6 / 6	38		120	192		190		да	5,8

КЛАПАНЫ ТРЕХПОЗИЦИОННЫЕ ДЛЯ ГАЗОВЫХ СРЕД (ступенчатое регулирование) АМАКС-КЭС DN 32...100мм



Наименование	DN, мм	Рраб, МПа/бар	d, мм	D, мм	L, мм	L1, мм	L2, мм	H, мм	S, мм	Наличие датчика положе- ния	Масса, кг
ФЛАНЦЕВОЕ ПРИСОЕДИНЕНИЕ. Энергосберегающее исполнение.											
АМАКС-КЭС.Ф-32-0,05-НЗ-Э	32	0,05 / 0,5					142	190		нет	9,7
АМАКС-КЭС.Ф-32-0,05-НЗ-ДЭ	32	0,05 / 0,5					142	190		да	9,8
АМАКС-КЭС.Ф-32-0,1-НЗ-Э	32	0,1 / 1					142	190		да	9,7
АМАКС-КЭС.Ф-32-0,1-НЗ-ДЭ	32	0,1 / 1					142	190		да	9,8
АМАКС-КЭС.Ф-32-0,4-НЗ-Э	32	0,4 / 4					142	190		нет	9,7
АМАКС-КЭС.Ф-32-0,4-НЗ-ДЭ	32	0,4 / 4					142	190		да	9,8
АМАКС-КЭС.Ф-32-0,6-НЗ-Э	32	0,6 / 6					142	190		нет	9,7
АМАКС-КЭС.Ф-32-0,6-НЗ-ДЭ	32	0,6 / 6					142	190		да	9,8
АМАКС-КЭС.Ф-40-0,05-НЗ-Э	40	0,05 / 0,5					187	186		нет	12,4
АМАКС-КЭС.Ф-40-0,05-НЗ-ДЭ	40	0,05 / 0,5					187	186		да	12,5
АМАКС-КЭС.Ф-40-0,1-НЗ-Э	40	0,1 / 1					187	186		нет	12,4
АМАКС-КЭС.Ф-40-0,1-НЗ-ДЭ	40	0,1 / 1					187	186		да	12,5
АМАКС-КЭС.Ф-40-0,4-НЗ-Э	40	0,4 / 4					187	186		нет	12,4
АМАКС-КЭС.Ф-40-0,4-НЗ-ДЭ	40	0,4 / 4					187	186		да	12,5
АМАКС-КЭС.Ф-40-0,6-НЗ-Э	40	0,6 / 6					187	186		нет	12,4
АМАКС-КЭС.Ф-40-0,6-НЗ-ДЭ	40	0,6 / 6					187	186		да	12,5
АМАКС-КЭС.Ф-50-0,05-НЗ-Э	50	0,05 / 0,5					210	193		нет	15,8
АМАКС-КЭС.Ф-50-0,05-НЗ-ДЭ	50	0,05 / 0,5					210	193		да	15,9
АМАКС-КЭС.Ф-50-0,1-НЗ-Э	50	0,1 / 1					210	193		нет	15,8
АМАКС-КЭС.Ф-50-0,1-НЗ-ДЭ	50	0,1 / 1					210	193		да	15,9
АМАКС-КЭС.Ф-50-0,4-НЗ-Э	50	0,4 / 4					210	193		нет	15,8
АМАКС-КЭС.Ф-50-0,4-НЗ-ДЭ	50	0,4 / 4					210	193		да	15,9
АМАКС-КЭС.Ф-50-0,6-НЗ-Э	50	0,6 / 6					210	193		нет	15,8
АМАКС-КЭС.Ф-50-0,6-НЗ-ДЭ	50	0,6 / 6					210	193		да	15,9
АМАКС-КЭС.Ф-65-0,05-НЗ-Э	65	0,05 / 0,5					275	193		нет	19,1
АМАКС-КЭС.Ф-65-0,05-НЗ-ДЭ	65	0,05 / 0,5					275	193		да	19,2
АМАКС-КЭС.Ф-65-0,1-НЗ-Э	65	0,1 / 1					275	193		нет	19,1
АМАКС-КЭС.Ф-65-0,1-НЗ-ДЭ	65	0,1 / 1					275	193		да	19,2
АМАКС-КЭС.Ф-65-0,3-НЗ-Э	65	0,3 / 3					275	193		нет	19,1
АМАКС-КЭС.Ф-65-0,3-НЗ-ДЭ	65	0,3 / 3					275	193		да	19,2
АМАКС-КЭС.Ф-65-0,6-НЗ-Э	65	0,6 / 6					275	193		нет	18,1
АМАКС-КЭС.Ф-65-0,6-НЗ-ДЭ	65	0,6 / 6					275	193		да	19,6
АМАКС-КЭС.Ф-80-0,05-НЗ-Э	80	0,05 / 0,5					300	276		нет	22,2
АМАКС-КЭС.Ф-80-0,05-НЗ-ДЭ	80	0,05 / 0,5					300	276		да	22,1
АМАКС-КЭС.Ф-80-0,1-НЗ-Э	80	0,1 / 1					300	276		нет	22,2
АМАКС-КЭС.Ф-80-0,1-НЗ-ДЭ	80	0,1 / 1					300	276		да	22,1

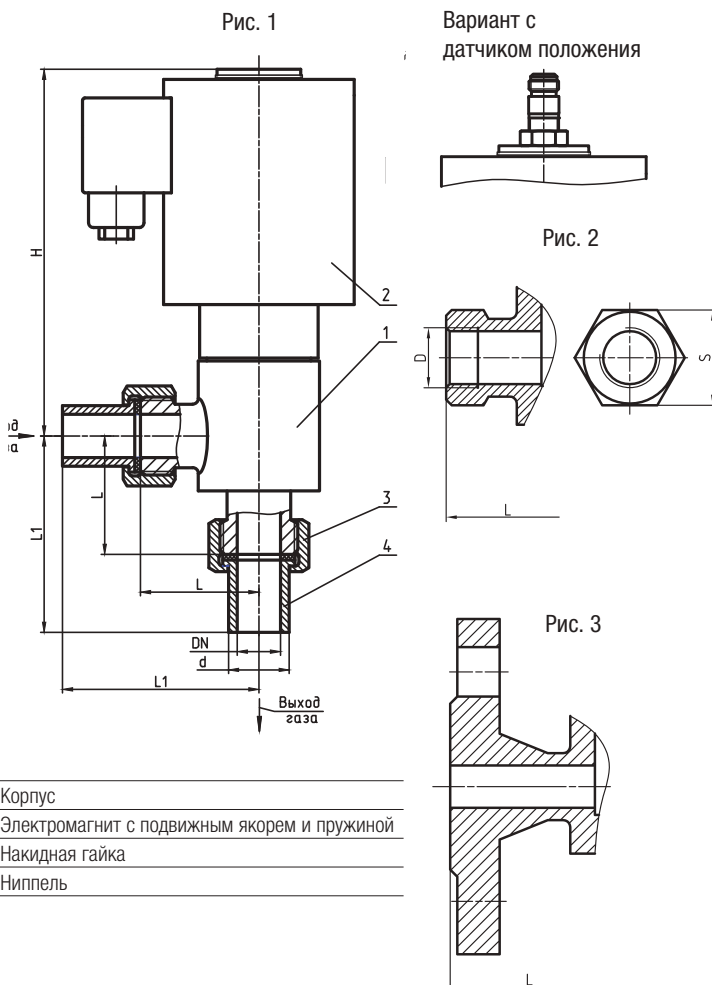


КЛАПАНЫ ТРЕХПОЗИЦИОННЫЕ ДЛЯ ГАЗОВЫХ СРЕД (ступенчатое регулирование) АМАКС-КЭС DN 32...100мм

Наименование	DN, мм	Рраб, МПа/бар	d, мм	D, мм	L, мм	L1, мм	L2, мм	H, мм	S, мм	Наличие датчика положе- ния	Масса, кг
ФЛАНЦЕВОЕ ПРИСОЕДИНЕНИЕ. Энергосберегающее исполнение.											
АМАКС-КЭС.Ф-80-0,3-НЗ-Э	80	0,3 / 3					300	276		нет	22,0
АМАКС-КЭС.Ф-80-0,3-НЗ-ДЭ	80	0,3 / 3					300	276		да	22,1
АМАКС-КЭС.Ф-80-0,6-НЗ-Э	80	0,6 / 6					300	276		нет	22,0
АМАКС-КЭС.Ф-80-0,6-НЗ-ДЭ	80	0,6 / 6					300	276		да	22,1
АМАКС-КЭС.Ф-100-0,05-НЗ-Э	100	0,05 / 0,5					350	310		нет	28,9
АМАКС-КЭС.Ф-100-0,05-НЗ-ДЭ	100	0,05 / 0,5					350	310		да	29,0
АМАКС-КЭС.Ф-100-0,1-НЗ-Э	100	0,1 / 1					350	310		нет	28,9
АМАКС-КЭС.Ф-100-0,1-НЗ-ДЭ	100	0,1 / 1					350	310		да	29,0
АМАКС-КЭС.Ф-100-0,3-НЗ-Э	100	0,3 / 3					350	310		нет	28,9
АМАКС-КЭС.Ф-100-0,3-НЗ-ДЭ	100	0,3 / 3					350	310		да	29,0
АМАКС-КЭС.Ф-100-0,6-НЗ-Э	100	0,6 / 6					350	310		нет	28,9
АМАКС-КЭС.Ф-100-0,6-НЗ-ДЭ	100	0,6 / 6					350	310		да	29,0



Для дистанционного/автоматического управления подачей рабочей среды



1	Корпус
2	Электромагнит с подвижным якорем и пружиной
3	Накидная гайка
4	Ниппель

Принцип работы

При подаче напряжения на катушку электромагнита происходит перемещения якоря и затворной группы, при этом клапан открывается. Через 1-2 сек катушка электромагнита переключается в режим энергосбережения (потребляемая мощность снижается до 10 раз). После снятия напряжения с катушки, якорь и затворная группа под действием пружины перемещаются в исходное положение, закрывая клапан.

Применение:

- рабочая среда - природный газ ГОСТ 5542-2014, другие неагрессивные газы
- установка на трубопроводе - в любом положении, кроме «приводом вниз»
- установка в закрытых помещениях (в т.ч. в металлических помещениях без теплоизоляции) с температурой окружающего воздуха от -30°C до +50°C и относительной влажностью до 80% при температуре +25°C

Возможные исполнения:

- с датчиком положения
- с энергоэффективной катушкой

Присоединение к трубопроводу:

- муфтовое (рис. 2)
- штуцерное (рис. 1)
- фланцевое (рис. 3) (фланец DN-16-01-1-B ГОСТ 33259-2015)



Технические характеристики

Наименование параметра	Значение
Номинальное (условное) давление	1,6 МПа
Герметичность затвора	класс «А» ГОСТ 9544-2015
Время закрытия	не более 1 сек.
Напряжение питания	220 В
Потребляемая мощность: <ul style="list-style-type: none"> • при включении • в режиме энергосбережения 	7-62 Вт 7-16 Вт
Род тока	переменный или постоянный
Температура рабочей среды	от -30°C до +80°C
Климатическое исполнение	УХЛ3.1 (по умолчанию); У2
Исполнение по взрывозащите	общепромышленное
Материал корпуса	сталь
Гарантийный срок	3 года
Срок службы	12 лет

Габаритные и присоединительные размеры

Наименование	DN, мм	P _{раб} , МПа/бар	d, мм	D, мм	L, мм	L1, мм	H, мм	S, мм	Наличие датчика положения	Масса, кг
МУФТОВОЕ ПРИСОЕДИНЕНИЕ. Обычное исполнение.										
АМАКС-КЭУ.М-15-0,05-НЗ	15	0,05 / 0,5		G1/2	41		116	27	нет	2,6
АМАКС-КЭУ.М-15-0,05-НЗ-Д	15	0,05 / 0,5		G1/2	41		116	27	да	2,8
АМАКС-КЭУ.М-15-0,1-НЗ	15	0,1 / 1		G1/2	41		116	27	нет	2,6
АМАКС-КЭУ.М-15-0,1-НЗ-Д	15	0,1 / 1		G1/2	41		116	27	да	2,8
АМАКС-КЭУ.М-15-0,4-НЗ	15	0,4 / 4		G1/2	41		116	27	нет	2,6
АМАКС-КЭУ.М-15-0,4-НЗ-Д	15	0,4 / 4		G1/2	41		116	27	да	2,8
АМАКС-КЭУ.М-15-0,6-НЗ	15	0,6 / 6		G1/2	41		116	27	нет	2,6
АМАКС-КЭУ.М-15-0,6-НЗ-Д	15	0,6 / 6		G1/2	41		116	27	да	2,8
АМАКС-КЭУ.М-15-1,6-НЗ	15	1,6 / 16		G1/2	41		116	27	нет	2,6
АМАКС-КЭУ.М-15-1,6-НЗ-Д	15	1,6 / 16		G1/2	41		116	27	да	2,8
АМАКС-КЭУ.М-20-0,05-НЗ	20	0,05 / 0,5		G3/4	54		145	32	нет	4,1
АМАКС-КЭУ.М-20-0,05-НЗ-Д	20	0,05 / 0,5		G3/4	54		145	32	да	4,3
АМАКС-КЭУ.М-20-0,1-НЗ	20	0,1 / 1		G3/4	54		145	32	нет	4,1
АМАКС-КЭУ.М-20-0,1-НЗ-Д	20	0,1 / 1		G3/4	54		145	32	да	4,3
АМАКС-КЭУ.М-20-0,4-НЗ	20	0,4 / 4		G3/4	54		145	32	нет	4,1
АМАКС-КЭУ.М-20-0,4-НЗ-Д	20	0,4 / 4		G3/4	54		145	32	да	4,3
АМАКС-КЭУ.М-20-0,6-НЗ	20	0,6 / 6		G3/4	54		145	32	нет	4,1
АМАКС-КЭУ.М-20-0,6-НЗ-Д	20	0,6 / 6		G3/4	54		145	32	да	4,3
АМАКС-КЭУ.М-20-1,6-НЗ	20	1,6 / 16		G3/4	54		145	32	нет	4,1
АМАКС-КЭУ.М-20-1,6-НЗ-Д	20	1,6 / 16		G3/4	54		145	32	да	4,3

УГЛОВЫЕ КЛАПАНЫ АМАКС-КЭУ

DN 15...25мм



Наименование	DN, мм	Рраб, МПа/бар	d, мм	D, мм	L, мм	L1, мм	H, мм	S, мм	Наличие датчика положения	Масса, кг
МУФТОВОЕ ПРИСОЕДИНЕНИЕ. Обычное исполнение.										
АМАКС-КЭУ.М-15-0,05-НЗ	15	0,05 / 0,5		G1/2	41		116	27	нет	2,6
АМАКС-КЭУ.М-15-0,05-НЗ-Д	15	0,05 / 0,5		G1/2	41		116	27	да	2,8
АМАКС-КЭУ.М-15-0,1-НЗ	15	0,1 / 1		G1/2	41		116	27	нет	2,6
АМАКС-КЭУ.М-15-0,1-НЗ-Д	15	0,1 / 1		G1/2	41		116	27	да	2,8
АМАКС-КЭУ.М-15-0,4-НЗ	15	0,4 / 4		G1/2	41		116	27	нет	2,6
АМАКС-КЭУ.М-15-0,4-НЗ-Д	15	0,4 / 4		G1/2	41		116	27	да	2,8
АМАКС-КЭУ.М-15-0,6-НЗ	15	0,6 / 6		G1/2	41		116	27	нет	2,6
АМАКС-КЭУ.М-15-0,6-НЗ-Д	15	0,6 / 6		G1/2	41		116	27	да	2,8
АМАКС-КЭУ.М-15-1,6-НЗ	15	1,6 / 16		G1/2	41		116	27	нет	2,6
АМАКС-КЭУ.М-15-1,6-НЗ-Д	15	1,6 / 16		G1/2	41		116	27	да	2,8
АМАКС-КЭУ.М-20-0,05-НЗ	20	0,05 / 0,5		G3/4	54		145	32	нет	4,1
АМАКС-КЭУ.М-20-0,05-НЗ-Д	20	0,05 / 0,5		G3/4	54		145	32	да	4,3
АМАКС-КЭУ.М-20-0,1-НЗ	20	0,1 / 1		G3/4	54		145	32	нет	4,1
АМАКС-КЭУ.М-20-0,1-НЗ-Д	20	0,1 / 1		G3/4	54		145	32	да	4,3
АМАКС-КЭУ.М-20-0,4-НЗ	20	0,4 / 4		G3/4	54		145	32	нет	4,1
АМАКС-КЭУ.М-20-0,4-НЗ-Д	20	0,4 / 4		G3/4	54		145	32	да	4,3
АМАКС-КЭУ.М-20-0,6-НЗ	20	0,6 / 6		G3/4	54		145	32	нет	4,1
АМАКС-КЭУ.М-20-0,6-НЗ-Д	20	0,6 / 6		G3/4	54		145	32	да	4,3
АМАКС-КЭУ.М-20-1,6-НЗ	20	1,6 / 16		G3/4	54		145	32	нет	4,1
АМАКС-КЭУ.М-20-1,6-НЗ-Д	20	1,6 / 16		G3/4	54		145	32	да	4,3
АМАКС-КЭУ.М-25-0,05-НЗ	25	0,05 / 0,5		G1	54		150	41	нет	4,3
АМАКС-КЭУ.М-25-0,05-НЗ-Д	25	0,05 / 0,5		G1	54		150	41	да	4,5
АМАКС-КЭУ.М-25-0,1-НЗ	25	0,1 / 1		G1	54		150	41	нет	4,3
АМАКС-КЭУ.М-25-0,1-НЗ-Д	25	0,1 / 1		G1	54		150	41	да	4,5
АМАКС-КЭУ.М-25-0,4-НЗ	25	0,4 / 4		G1	54		150	41	нет	4,3
АМАКС-КЭУ.М-25-0,4-НЗ-Д	25	0,4 / 4		G1	54		150	41	да	4,5
АМАКС-КЭУ.М-25-0,6-НЗ	25	0,6 / 6		G1	54		150	41	нет	4,3
АМАКС-КЭУ.М-25-0,6-НЗ-Д	25	0,6 / 6		G1	54		150	41	да	4,5
АМАКС-КЭУ.М-25-1,6-НЗ	25	1,6 / 16		G1	54		150	41	нет	4,3
АМАКС-КЭУ.М-25-1,6-НЗ-Д	25	1,6 / 16		G1	54		150	41	да	4,5
МУФТОВОЕ ПРИСОЕДИНЕНИЕ. Энергосберегающее исполнение.										
АМАКС-КЭУ.М-15-0,05-НЗ-Э	15	0,05 / 0,5		G1/2	41		116	27	нет	2,6
АМАКС-КЭУ.М-15-0,05-НЗ-ДЭ	15	0,05 / 0,5		G1/2	41		116	27	да	2,8
АМАКС-КЭУ.М-15-0,1-НЗ-Э	15	0,1 / 1		G1/2	41		116	27	нет	2,6
АМАКС-КЭУ.М-15-0,1-НЗ-ДЭ	15	0,1 / 1		G1/2	41		116	27	да	2,6
АМАКС-КЭУ.М-15-0,4-НЗ-Э	15	0,4 / 4		G1/2	41		116	27	нет	2,6



УГЛОВЫЕ КЛАПАНЫ АМАКС-КЭУ

DN 15...25мм

Наименование	DN, мм	Рраб, МПа/бар	d, мм	D, мм	L, мм	L1, мм	H, мм	S, мм	Наличие датчика положе- ния	Масса, кг
МУФТОВОЕ ПРИСОЕДИНЕНИЕ. Энергосберегающее исполнение.										
АМАКС-КЭУ.М-15-0,4-НЗ-ДЭ	15	0,4 / 4		G1/2	41		116	27	да	2,6
АМАКС-КЭУ.М-15-0,6-НЗ-Э	15	0,6 / 6		G1/2	41		116	27	нет	2,6
АМАКС-КЭУ.М-15-0,6-НЗ-ДЭ	15	0,6 / 6		G1/2	41		116	27	нет	2,6
АМАКС-КЭУ.М-15-1,6-НЗ-Э	15	1,6 / 16		G1/2	41		116	27	да	2,8
АМАКС-КЭУ.М-15-1,6-НЗ-ДЭ	15	1,6 / 16		G1/2	41		116	27	нет	2,6
АМАКС-КЭУ.М-20-0,05-НЗ-Э	20	0,05 / 0,5		G3/4	54		145	32	да	4,3
АМАКС-КЭУ.М-20-0,05-НЗ-ДЭ	20	0,05 / 0,5		G3/4	54		145	32	нет	4,1
АМАКС-КЭУ.М-20-0,1-НЗ-Э	20	0,1 / 1		G3/4	54		145	32	да	4,3
АМАКС-КЭУ.М-20-0,1-НЗ-ДЭ	20	0,1 / 1		G3/4	54		145	32	нет	4,1
АМАКС-КЭУ.М-20-0,4-НЗ-Э	20	0,4 / 4		G3/4	54		145	32	нет	4,1
АМАКС-КЭУ.М-20-0,4-НЗ-ДЭ	20	0,4 / 4		G3/4	54		145	32	да	4,3
АМАКС-КЭУ.М-20-0,6-НЗ-Э	20	0,6 / 6		G3/4	54		145	32	нет	4,1
АМАКС-КЭУ.М-20-0,6-НЗ-ДЭ	20	0,6 / 6		G3/4	54		145	32	да	4,3
АМАКС-КЭУ.М-20-1,6-НЗ-Э	20	1,6 / 16		G3/4	54		145	32	нет	4,1
АМАКС-КЭУ.М-20-1,6-НЗ-ДЭ	20	1,6 / 16		G3/4	54		145	32	да	4,3
АМАКС-КЭУ.М-25-0,05-НЗ-Э	25	0,05 / 0,5		G1	54		150	41	нет	4,1
АМАКС-КЭУ.М-25-0,05-НЗ-ДЭ	25	0,05 / 0,5		G1	54		150	41	нет	4,3
АМАКС-КЭУ.М-25-0,1-НЗ-Э	25	0,1 / 1		G1	54		150	41	да	4,1
АМАКС-КЭУ.М-25-0,1-НЗ-ДЭ	25	0,1 / 1		G1	54		150	41	нет	4,3
АМАКС-КЭУ.М-25-0,4-НЗ-Э	25	0,4 / 4		G1	54		150	41	да	4,1
АМАКС-КЭУ.М-25-0,4-НЗ-ДЭ	25	0,4 / 4		G1	54		150	41	нет	4,3
АМАКС-КЭУ.М-25-0,6-НЗ-Э	25	0,6 / 6		G1	54		150	41	да	4,1
АМАКС-КЭУ.М-25-0,6-НЗ-ДЭ	25	0,6 / 6		G1	54		150	41	нет	4,3
АМАКС-КЭУ.М-25-1,6-НЗ-Э	25	1,6 / 16		G1	54		150	41	нет	4,3
АМАКС-КЭУ.М-25-1,6-НЗ-ДЭ	25	1,6 / 16		G1	54		150	41	да	4,5
ШТУЦЕРНОЕ ПРИСОЕДИНЕНИЕ. Обычное исполнение.										
АМАКС-КЭУ.Ш-15-0,05-НЗ	15	0,05 / 0,5	21		41	68	116		нет	2,5
АМАКС-КЭУ.Ш-15-0,05-НЗ-Д	15	0,05 / 0,5	21		41	68	116		да	2,7
АМАКС-КЭУ.Ш-15-0,1-НЗ	15	0,1 / 1	21		41	68	116		нет	2,5
АМАКС-КЭУ.Ш-15-0,1-НЗ-Д	15	0,1 / 1	21		41	68	116		да	2,7
АМАКС-КЭУ.Ш-15-0,4-НЗ	15	0,4 / 4	21		41	68	116		нет	2,5
АМАКС-КЭУ.Ш-15-0,4-НЗ-Д	15	0,4 / 4	21		41	68	116		да	2,7
АМАКС-КЭУ.Ш-15-0,6-НЗ	15	0,6 / 6	21		41	68	116		нет	2,5
АМАКС-КЭУ.Ш-15-0,6-НЗ-Д	15	0,6 / 6	21		41	68	116		да	2,7
АМАКС-КЭУ.Ш-15-1,6-НЗ	15	1,6 / 16	21		41	68	116		нет	2,5
АМАКС-КЭУ.Ш-15-1,6-НЗ-Д	15	1,6 / 16	21		41	68	116		да	2,7



Наименование	DN, мм	Рраб, МПа/бар	d, мм	D, мм	L, мм	L1, мм	H, мм	S, мм	Наличие датчика положения	Масса, кг
ШТУЦЕРНОЕ ПРИСОЕДИНЕНИЕ. Обычное исполнение.										
АМАКС-КЭУ.Ш-20-0,05-НЗ	20	0,05 / 0,5	25		54	86	145		нет	4,2
АМАКС-КЭУ.Ш-20-0,05-НЗ-Д	20	0,05 / 0,5	25		54	86	145		да	4,2
АМАКС-КЭУ.Ш-20-0,1-НЗ	20	0,1 / 1	25		54	86	145		нет	4,0
АМАКС-КЭУ.Ш-20-0,1-НЗ-Д	20	0,1 / 1	25		54	86	145		да	4,2
АМАКС-КЭУ.Ш-20-0,4-НЗ	20	0,4 / 4	25		54	86	145		нет	4,0
АМАКС-КЭУ.Ш-20-0,4-НЗ-Д	20	0,4 / 4	25		54	86	145		да	4,2
АМАКС-КЭУ.Ш-20-0,6-НЗ	20	0,6 / 6	25		54	86	145		нет	4,0
АМАКС-КЭУ.Ш-20-0,6-НЗ-Д	20	0,6 / 6	25		54	86	145		да	4,2
АМАКС-КЭУ.Ш-20-1,6-НЗ	20	1,6 / 16	25		54	86	145		нет	4,0
АМАКС-КЭУ.Ш-20-1,6-НЗ-Д	20	1,6 / 16	25		54	86	145		да	4,2
АМАКС-КЭУ.Ш-25-0,05-НЗ	25	0,05 / 0,5	32		54	88	150		нет	4,1
АМАКС-КЭУ.Ш-25-0,05-НЗ-Д	25	0,05 / 0,5	32		54	88	150		да	4,3
АМАКС-КЭУ.Ш-25-0,1-НЗ	25	0,1 / 1	32		54	88	150		нет	4,1
АМАКС-КЭУ.Ш-25-0,1-НЗ-Д	25	0,1 / 1	32		54	88	150		да	4,3
АМАКС-КЭУ.Ш-25-0,4-НЗ	25	0,4 / 4	32		54	88	150		нет	4,1
АМАКС-КЭУ.Ш-25-0,4-НЗ-Д	25	0,4 / 4	32		54	88	150		да	4,3
АМАКС-КЭУ.Ш-25-0,6-НЗ	25	0,6 / 6	32		54	88	150		нет	4,1
АМАКС-КЭУ.Ш-25-0,6-НЗ-Д	25	0,6 / 6	32		54	88	150		да	4,3
АМАКС-КЭУ.Ш-25-1,6-НЗ	25	1,6 / 16	32		54	88	150		нет	4,1
АМАКС-КЭУ.Ш-25-1,6-НЗ-Д	25	1,6 / 16	32		54	88	150		да	4,3
ШТУЦЕРНОЕ ПРИСОЕДИНЕНИЕ. Энергосберегающее исполнение.										
АМАКС-КЭУ.Ш-15-0,05-НЗ-Э	15	0,05 / 0,5	21		41	68	116		нет	2,5
АМАКС-КЭУ.Ш-15-0,05-НЗ-ДЭ	15	0,05 / 0,5	21		41	68	116		да	2,7
АМАКС-КЭУ.Ш-15-0,1-НЗ-Э	15	0,1 / 1	21		41	68	116		нет	2,5
АМАКС-КЭУ.Ш-15-0,1-НЗ-ДЭ	15	0,1 / 1	21		41	68	116		да	2,7
АМАКС-КЭУ.Ш-15-0,4-НЗ-Э	15	0,4 / 4	21		41	68	116		нет	2,5
АМАКС-КЭУ.Ш-15-0,4-НЗ-ДЭ	15	0,4 / 4	21		41	68	116		да	2,7
АМАКС-КЭУ.Ш-15-0,6-НЗ-Э	15	0,6 / 6	21		41	68	116		нет	2,5
АМАКС-КЭУ.Ш-15-0,6-НЗ-ДЭ	15	0,6 / 6	21		41	68	116		да	2,7
АМАКС-КЭУ.Ш-15-1,6-НЗ-Э	15	1,6 / 16	21		41	68	116		нет	2,5
АМАКС-КЭУ.Ш-15-1,6-НЗ-ДЭ	15	1,6 / 16	21		41	68	116		да	2,7
АМАКС-КЭУ.Ш-20-0,05-НЗ-Э	20	0,05 / 0,5	25		54	86	145		нет	4,0
АМАКС-КЭУ.Ш-20-0,05-НЗ-ДЭ	20	0,05 / 0,5	25		54	86	145		да	4,2
АМАКС-КЭУ.Ш-20-0,1-НЗ-Э	20	0,1 / 1	25		54	86	145		нет	4,0
АМАКС-КЭУ.Ш-20-0,1-НЗ-ДЭ	20	0,1 / 1	25		54	86	145		да	4,2
АМАКС-КЭУ.Ш-20-0,4-НЗ-Э	20	0,4 / 4	25		54	86	145		нет	4,0



Наименование	DN, мм	Рраб, МПа/бар	d, мм	D, мм	L, мм	L1, мм	H, мм	S, мм	Наличие датчика положе- ния	Масса, кг
ФЛАНЦЕВОЕ ПРИСОЕДИНЕНИЕ. Энергосберегающее исполнение.										
АМАКС-КЭУ.Ш-20-0,4-НЗ-ДЭ	20	0,4 / 4	25		54	86	145		да	4,2
АМАКС-КЭУ.Ш-20-0,6-НЗ-Э	20	0,6 / 6	25		54	86	145		нет	4,0
АМАКС-КЭУ.Ш-20-0,6-НЗ-ДЭ	20	0,6 / 6	25		54	86	145		да	4,2
АМАКС-КЭУ.Ш-20-1,6-НЗ-Э	20	1,6 / 16	25		54	86	145		нет	4,0
АМАКС-КЭУ.Ш-20-1,6-НЗ-ДЭ	20	1,6 / 16	25		54	86	145		да	4,2
АМАКС-КЭУ.Ш-25-0,05-НЗ-Э	25	0,05 / 0,5	32		54	88	150		нет	4,1
АМАКС-КЭУ.Ш-25-0,05-НЗ-ДЭ	25	0,05 / 0,5	32		54	88	150		да	4,3
АМАКС-КЭУ.Ш-25-0,1-НЗ-Э	25	0,1 / 1	32		54	88	150		нет	4,1
АМАКС-КЭУ.Ш-25-0,1-НЗ-ДЭ	25	0,1 / 1	32		54	88	150		да	4,3
АМАКС-КЭУ.Ш-25-0,4-НЗ-Э	25	0,4 / 4	32		54	88	150		нет	4,1
АМАКС-КЭУ.Ш-25-0,4-НЗ-ДЭ	25	0,4 / 4	32		54	88	150		да	4,3
АМАКС-КЭУ.Ш-25-0,6-НЗ-Э	25	0,6 / 6	32		54	88	150		нет	4,1
АМАКС-КЭУ.Ш-25-0,6-НЗ-ДЭ	25	0,6 / 6	32		54	88	150		да	4,3
АМАКС-КЭУ.Ш-25-1,6-НЗ-Э	25	1,6 / 16	32		54	88	150		нет	4,1
АМАКС-КЭУ.Ш-25-1,6-НЗ-ДЭ	25	1,6 / 16	32		54	88	150		да	4,3
ФЛАНЦЕВОЕ ПРИСОЕДИНЕНИЕ. Обычное исполнение.										
АМАКС-КЭУ.Ф-15-0,05-НЗ	15	0,05 / 0,5			55		116		нет	3,8
АМАКС-КЭУ.Ф-15-0,05-НЗ-Д	15	0,05 / 0,5			55		116		да	4,0
АМАКС-КЭУ.Ф-15-0,1-НЗ	15	0,1 / 1			55		116		нет	3,8
АМАКС-КЭУ.Ф-15-0,1-НЗ-Д	15	0,1 / 1			55		116		да	4,0
АМАКС-КЭУ.Ф-15-0,4-НЗ	15	0,4 / 4			55		116		нет	3,8
АМАКС-КЭУ.Ф-15-0,4-НЗ-Д	15	0,4 / 4			55		116		да	4,0
АМАКС-КЭУ.Ф-15-0,6-НЗ	15	0,6 / 6			55		116		нет	3,8
АМАКС-КЭУ.Ф-15-0,6-НЗ-Д	15	0,6 / 6			55		116		да	4,0
АМАКС-КЭУ.Ф-15-1,6-НЗ	15	1,6 / 16			55		116		нет	3,8
АМАКС-КЭУ.Ф-15-1,6-НЗ-Д	15	1,6 / 16			55		116		да	4,0
АМАКС-КЭУ.Ф-20-0,05-НЗ	20	0,05 / 0,5			63		145		нет	5,7
АМАКС-КЭУ.Ф-20-0,05-НЗ-Д	20	0,05 / 0,5			63		145		да	5,9
АМАКС-КЭУ.Ф-20-0,1-НЗ	20	0,1 / 1			63		145		нет	5,7
АМАКС-КЭУ.Ф-20-0,1-НЗ-Д	20	0,1 / 1			63		145		да	5,9
АМАКС-КЭУ.Ф-20-0,4-НЗ	20	0,4 / 4			63		145		нет	5,7
АМАКС-КЭУ.Ф-20-0,4-НЗ-Д	20	0,4 / 4			63		145		да	5,9
АМАКС-КЭУ.Ф-20-0,6-НЗ	20	0,6 / 6			63		145		нет	5,7
АМАКС-КЭУ.Ф-20-0,6-НЗ-Д	20	0,6 / 6			63		145		да	5,9
АМАКС-КЭУ.Ф-20-1,6-НЗ	20	1,6 / 16			63		145		нет	5,7
АМАКС-КЭУ.Ф-20-1,6-НЗ-Д	20	1,6 / 16			63		145		да	5,9



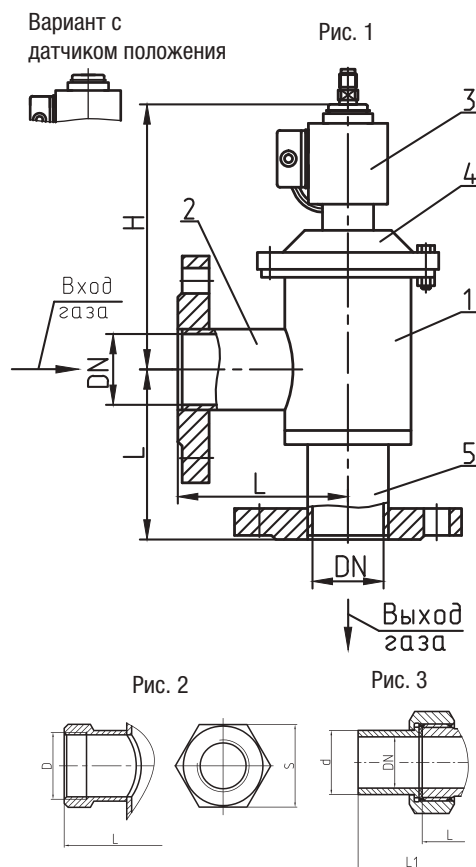
Наименование	DN, мм	Рраб, МПа/бар	d, мм	D, мм	L, мм	L1, мм	H, мм	S, мм	Наличие датчика положе- ния	Масса, кг
ФЛАНЦЕВОЕ ПРИСОЕДИНЕНИЕ. Обычное исполнение.										
АМАКС-КЭУ.Ф-25-0,05-НЗ	25	0,05 / 0,5			65		150		нет	6,4
АМАКС-КЭУ.Ф-25-0,05-НЗ-Д	25	0,05 / 0,5			65		150		да	6,6
АМАКС-КЭУ.Ф-25-0,1-НЗ	25	0,1 / 1			65		150		нет	6,4
АМАКС-КЭУ.Ф-25-0,1-НЗ-Д	25	0,1 / 1			65		150		да	6,6
АМАКС-КЭУ.Ф-25-0,4-НЗ	25	0,4 / 4			65		150		нет	6,4
АМАКС-КЭУ.Ф-25-0,4-НЗ-Д	25	0,4 / 4			65		150		да	6,6
АМАКС-КЭУ.Ф-25-0,6-НЗ	25	0,6 / 6			65		150		нет	6,4
АМАКС-КЭУ.Ф-25-0,6-НЗ-Д	25	0,6 / 6			65		150		да	6,6
АМАКС-КЭУ.Ф-25-1,6-НЗ	25	1,6 / 16			65		150		нет	6,4
АМАКС-КЭУ.Ф-25-1,6-НЗ-Д	25	1,6 / 16			65		150		да	6,6
ФЛАНЦЕВОЕ ПРИСОЕДИНЕНИЕ. Энергосберегающее исполнение.										
АМАКС-КЭУ.Ф-15-0,05-НЗ-Э	15	0,05 / 0,5			55		116		нет	3,8
АМАКС-КЭУ.Ф-15-0,05-НЗ-ДЭ	15	0,05 / 0,5			55		116		да	4,0
АМАКС-КЭУ.Ф-15-0,1-НЗ-Э	15	0,1 / 1			55		116		нет	3,8
АМАКС-КЭУ.Ф-15-0,1-НЗ-ДЭ	15	0,1 / 1			55		116		да	4,0
АМАКС-КЭУ.Ф-15-0,4-НЗ-Э	15	0,4 / 4			55		116		нет	3,8
АМАКС-КЭУ.Ф-15-0,4-НЗ-ДЭ	15	0,4 / 4			55		116		да	4,0
АМАКС-КЭУ.Ф-15-0,6-НЗ-Э	15	0,6 / 6			55		116		нет	3,8
АМАКС-КЭУ.Ф-15-0,6-НЗ-ДЭ	15	0,6 / 6			55		116		да	4,0
АМАКС-КЭУ.Ф-15-1,6-НЗ-Э	15	1,6 / 16			55		116		нет	3,8
АМАКС-КЭУ.Ф-15-1,6-НЗ-ДЭ	15	1,6 / 16			55		116		да	4,0
АМАКС-КЭУ.Ф-20-0,05-НЗ-Э	20	0,05 / 0,5			63		145		нет	5,7
АМАКС-КЭУ.Ф-20-0,05-НЗ-ДЭ	20	0,05 / 0,5			63		145		да	5,9
АМАКС-КЭУ.Ф-20-0,1-НЗ-Э	20	0,1 / 1			63		145		нет	5,7
АМАКС-КЭУ.Ф-20-0,1-НЗ-ДЭ	20	0,1 / 1			63		145		да	5,9
АМАКС-КЭУ.Ф-20-0,4-НЗ-Э	20	0,4 / 4			63		145		нет	5,7
АМАКС-КЭУ.Ф-20-0,4-НЗ-ДЭ	20	0,4 / 4			63		145		да	5,9
АМАКС-КЭУ.Ф-20-0,6-НЗ-Э	20	0,6 / 6			63		145		нет	5,7
АМАКС-КЭУ.Ф-20-0,6-НЗ-ДЭ	20	0,6 / 6			63		145		да	5,9
АМАКС-КЭУ.Ф-20-1,6-НЗ-Э	20	1,6 / 16			63		145		нет	5,7
АМАКС-КЭУ.Ф-20-1,6-НЗ-ДЭ	20	1,6 / 16			63		145		да	5,9
АМАКС-КЭУ.Ф-25-0,05-НЗ-Э	25	0,05 / 0,5			65		150		нет	6,4
АМАКС-КЭУ.Ф-25-0,05-НЗ-ДЭ	25	0,05 / 0,5			65		150		да	6,6
АМАКС-КЭУ.Ф-25-0,1-НЗ-Э	25	0,1 / 1			65		150		нет	6,4
АМАКС-КЭУ.Ф-25-0,1-НЗ-ДЭ	25	0,1 / 1			65		150		да	6,6
АМАКС-КЭУ.Ф-25-0,4-НЗ-Э	25	0,4 / 4			65		150		нет	6,4



Наименование	DN, мм	P _{раб} , МПа/бар	d, мм	D, мм	L, мм	L1, мм	H, мм	S, мм	Наличие датчика положе- ния	Масса, кг
ФЛАНЦЕВОЕ ПРИСОЕДИНЕНИЕ. Энергосберегающее исполнение										
АМАКС-КЭУ.Ф-25-0,4-НЗ-ДЭ	25	0,4 / 4			65		150		да	6,6
АМАКС-КЭУ.Ф-25-0,6-НЗ-Э	25	0,6 / 6			65		150		нет	6,4
АМАКС-КЭУ.Ф-25-0,6-НЗ-ДЭ	25	0,6 / 6			65		150		да	6,6
АМАКС-КЭУ.Ф-25-1,6-НЗ-Э	25	1,6 / 16			65		150		нет	6,4
АМАКС-КЭУ.Ф-25-1,6-НЗ-ДЭ	25	1,6 / 16			65		150		да	6,6



Для дистанционного/автоматического управления подачей рабочей среды



1	Корпус
2	Входной патрубок
3	Электромагнит с подвижным якорем и пружиной
4	Крышка
5	Выходной патрубок

Принцип работы

При подаче напряжения на катушку электромагнита происходит перемещение якоря и золотника, открывающего разгрузочное отверстие. При этом под действием давления рабочей среды, а также за счет связи золотника и мембраны клапан открывается. Через 1-2 сек катушка электромагнита переключается в режим энергосбережения (потребляемая мощность снижается до 10 раз). После снятия напряжения с катушки, якорь, золотник и мембрана под действием пружины перемещаются в исходное положение, закрывая клапан.

Применение:

- рабочая среда - природный газ ГОСТ 5542-2014, другие неагрессивные газы
- установка на трубопроводе-в любом положении, кроме «приводом вниз»
- установка в закрытых помещениях (в том числе в металлических помещениях без теплоизоляции) с температурой окружающего воздуха от -30°C до +50°C и относительной влажностью до 80% при температуре +25°C

Возможные исполнения:

- с датчиком положения
- с энергоэффективной катушкой

Присоединение к трубопроводу:

- муфтовое (рис. 2)
- штуцерное (рис.3)
- фланцевое (рис.1) (фланец DN-16-01-1-B ГОСТ 33259-2015)



Технические характеристики

Наименование параметра	Значение
Номинальное (условное) давление	1,6 МПа
Герметичность затвора	класс «А» ГОСТ 9544-2015
Время закрытия	не более 1 сек.
Напряжение питания	220 В
Потребляемая мощность: <ul style="list-style-type: none"> • при включении • в режиме энергосбережения 	160 Вт 16 Вт
Род тока	переменный или постоянный
Коэффициент гидравлического сопротивления	6
Температура рабочей среды	от -30°C до +80°C
Климатическое исполнение	УХЛ3.1 (по умолчанию); У2
Исполнение по взрывозащите	общепромышленное
Материал корпуса	сталь
Гарантийный срок	3 года
Срок службы	12 лет

Габаритные и присоединительные размеры

Наименование	DN, мм	P _{раб} , МПа/бар	d, мм	D, мм	L, мм	L1, мм	H, мм	S, мм	Наличие датчика положения	Масса, кг
МУФТОВОЕ ПРИСОЕДИНЕНИЕ. Обычное исполнение.										
АМАКС-КЭУ.М-32-0,05-НЗ	32	0,05 / 0,5		G1 1/4	60		190	50	нет	5,3
АМАКС-КЭУ.М-32-0,05-НЗ-Д	32	0,05 / 0,5		G1 1/4	60		190	50	да	5,3
АМАКС-КЭУ.М-32-0,1-НЗ	32	0,1 / 1		G1 1/4	60		190	50	нет	5,3
АМАКС-КЭУ.М-32-0,1-НЗ-Д	32	0,1 / 1		G1 1/4	60		190	50	да	5,3
АМАКС-КЭУ.М-32-0,4-НЗ	32	0,4 / 4		G1 1/4	60		190	50	нет	5,3
АМАКС-КЭУ.М-32-0,4-НЗ-Д	32	0,4 / 4		G1 1/4	60		190	50	да	5,3
АМАКС-КЭУ.М-32-0,6-НЗ	32	0,6 / 6		G1 1/4	60		190	50	нет	5,3
АМАКС-КЭУ.М-32-0,6-НЗ-Д	32	0,6 / 6		G1 1/4	60		190	50	да	5,3
АМАКС-КЭУ.М-32-1,6-НЗ	32	1,6 / 16		G1 1/4	60		190	50	нет	5,3
АМАКС-КЭУ.М-32-1,6-НЗ-Д	32	1,6 / 16		G1 1/4	60		190	50	да	5,3
МУФТОВОЕ ПРИСОЕДИНЕНИЕ. Энергосберегающее исполнение.										
АМАКС-КЭУ.М-32-0,05-НЗ-Э	32	0,05 / 0,5		G1 1/4	60		190	50	нет	5,3
АМАКС-КЭУ.М-32-0,05-НЗ-ДЭ	32	0,05 / 0,5		G1 1/4	60		190	50	да	5,3
АМАКС-КЭУ.М-32-0,1-НЗ-Э	32	0,1 / 1		G1 1/4	60		190	50	нет	5,3
АМАКС-КЭУ.М-32-0,1-НЗ-ДЭ	32	0,1 / 1		G1 1/4	60		190	50	да	5,3
АМАКС-КЭУ.М-32-0,4-НЗ-Э	32	0,4 / 4		G1 1/4	60		190	50	нет	5,3
АМАКС-КЭУ.М-32-0,4-НЗ-ДЭ	32	0,4 / 4		G1 1/4	60		190	50	да	5,3
АМАКС-КЭУ.М-32-0,6-НЗ-Э	32	0,6 / 6		G1 1/4	60		190	50	нет	5,3
АМАКС-КЭУ.М-32-0,6-НЗ-ДЭ	32	0,6 / 6		G1 1/4	60		190	50	да	5,3
АМАКС-КЭУ.М-32-1,6-НЗ-Э	32	1,6 / 16		G1 1/4	60		190	50	нет	5,3
АМАКС-КЭУ.М-32-1,6-НЗ-ДЭ	32	1,6 / 16		G1 1/4	60		190	50	да	5,3



Наименование	DN, мм	Рраб, МПа/бар	d, мм	D, мм	L, мм	L1, мм	H, мм	S, мм	Наличие датчика положения	Масса, кг
ШТУЦЕРНОЕ ПРИСОЕДИНЕНИЕ. Обычное исполнение.										
АМАКС-КЭУ.Ш-32-0,05-НЗ	32	0,05 / 0,5	38		60	96	190		нет	4,5
АМАКС-КЭУ.Ш-32-0,05-НЗ-Д	32	0,05 / 0,5	38		60	96	190		да	4,5
АМАКС-КЭУ.Ш-32-0,1-НЗ	32	0,1 / 1	38		60	96	190		нет	4,5
АМАКС-КЭУ.Ш-32-0,1-НЗ-Д	32	0,1 / 1	38		60	96	190		да	4,5
АМАКС-КЭУ.Ш-32-0,4-НЗ	32	0,4 / 4	38		60	96	190		нет	4,5
АМАКС-КЭУ.Ш-32-0,4-НЗ-Д	32	0,4 / 4	38		60	96	190		да	4,5
АМАКС-КЭУ.Ш-32-0,6-НЗ	32	0,6 / 6	38		60	96	190		нет	4,5
АМАКС-КЭУ.Ш-32-0,6-НЗ-Д	32	0,6 / 6	38		60	96	190		да	4,5
АМАКС-КЭУ.Ш-32-1,6-НЗ	32	1,6 / 16	38		60	96	190		нет	4,5
АМАКС-КЭУ.Ш-32-1,6-НЗ-Д	32	1,6 / 16	38		60	96	190		да	4,5
ШТУЦЕРНОЕ ПРИСОЕДИНЕНИЕ. Энергосберегающее исполнение.										
АМАКС-КЭУ.Ш-32-0,05-НЗ-Э	32	0,05 / 0,5	38		60	96	190		нет	4,5
АМАКС-КЭУ.Ш-32-0,05-НЗ-ДЭ	32	0,05 / 0,5	38		60	96	190		да	4,5
АМАКС-КЭУ.Ш-32-0,1-НЗ-Э	32	0,1 / 1	38		60	96	190		нет	4,5
АМАКС-КЭУ.Ш-32-0,1-НЗ-ДЭ	32	0,1 / 1	38		60	96	190		да	4,5
АМАКС-КЭУ.Ш-32-0,4-НЗ-Э	32	0,4 / 4	38		60	96	190		нет	4,5
АМАКС-КЭУ.Ш-32-0,4-НЗ-ДЭ	32	0,4 / 4	38		60	96	190		да	4,5
АМАКС-КЭУ.Ш-32-0,6-НЗ-Э	32	0,6 / 6	38		60	96	190		нет	4,5
АМАКС-КЭУ.Ш-32-0,6-НЗ-ДЭ	32	0,6 / 6	38		60	96	190		да	4,5
АМАКС-КЭУ.Ш-32-1,6-НЗ-Э	32	1,6 / 16	38		60	96	190		нет	4,5
АМАКС-КЭУ.Ш-32-1,6-НЗ-ДЭ	32	1,6 / 16	38		60	96	190		да	4,5
ФЛАНЦЕВОЕ ПРИСОЕДИНЕНИЕ. Обычное исполнение.										
АМАКС-КЭУ.Ф-32-0,05-НЗ	32	0,05 / 0,5			71		190		нет	7,7
АМАКС-КЭУ.Ф-32-0,05-НЗ-Д	32	0,05 / 0,5			71		190		да	7,7
АМАКС-КЭУ.Ф-32-0,1-НЗ	32	0,1 / 1			71		190		нет	7,7
АМАКС-КЭУ.Ф-32-0,1-НЗ-Д	32	0,1 / 1			71		190		да	7,7
АМАКС-КЭУ.Ф-32-0,4-НЗ	32	0,4 / 4			71		190		нет	7,7
АМАКС-КЭУ.Ф-32-0,4-НЗ-Д	32	0,4 / 4			71		190		да	7,7
АМАКС-КЭУ.Ф-32-0,6-НЗ	32	0,6 / 6			71		190		нет	7,7
АМАКС-КЭУ.Ф-32-0,6-НЗ-Д	32	0,6 / 6			71		190		да	7,7
АМАКС-КЭУ.Ф-32-1,6-НЗ	32	1,6 / 16			71		190		нет	7,7
АМАКС-КЭУ.Ф-32-1,6-НЗ-Д	32	1,6 / 16			71		190		да	7,7
АМАКС-КЭУ.Ф-40-0,05-НЗ	40	0,05 / 0,5			89		195		нет	8,3
АМАКС-КЭУ.Ф-40-0,05-НЗ-Д	40	0,05 / 0,5			89		195		да	8,3
АМАКС-КЭУ.Ф-40-0,1-НЗ	40	0,1 / 1			89		195		нет	8,3
АМАКС-КЭУ.Ф-40-0,1-НЗ-Д	40	0,1 / 1			89		195		да	8,3



Наименование	DN, мм	Рраб, МПа/бар	d, мм	D, мм	L, мм	L1, мм	H, мм	S, мм	Наличие датчика положе- ния	Масса, кг
ФЛАНЦЕВОЕ ПРИСОЕДИНЕНИЕ. Обычное исполнение.										
АМАКС-КЭУ.Ф-40-0,4-НЗ	40	0,4 / 4			89		195		нет	8,3
АМАКС-КЭУ.Ф-40-0,4-НЗ-Д	40	0,4 / 4			89		195		да	8,3
АМАКС-КЭУ.Ф-40-0,6-НЗ	40	0,6 / 6			89		195		нет	8,3
АМАКС-КЭУ.Ф-40-0,6-НЗ-Д	40	0,6 / 6			89		195		да	8,3
АМАКС-КЭУ.Ф-40-1,6-НЗ	40	1,6 / 16			89		195		нет	8,3
АМАКС-КЭУ.Ф-40-1,6-НЗ-Д	40	1,6 / 16			89		195		да	8,3
АМАКС-КЭУ.Ф-50-0,05-НЗ	50	0,05 / 0,5			105		200		нет	12,1
АМАКС-КЭУ.Ф-50-0,05-НЗ-Д	50	0,05 / 0,5			105		200		да	12,1
АМАКС-КЭУ.Ф-50-0,1-НЗ	50	0,1 / 1			105		200		нет	12,1
АМАКС-КЭУ.Ф-50-0,1-НЗ-Д	50	0,1 / 1			105		200		да	12,1
АМАКС-КЭУ.Ф-50-0,4-НЗ	50	0,4 / 4			105		200		нет	12,1
АМАКС-КЭУ.Ф-50-0,4-НЗ-Д	50	0,4 / 4			105		200		да	12,1
АМАКС-КЭУ.Ф-50-0,6-НЗ	50	0,6 / 6			105		200		нет	12,1
АМАКС-КЭУ.Ф-50-0,6-НЗ-Д	50	0,6 / 6			105		200		да	12,1
АМАКС-КЭУ.Ф-50-1,6-НЗ	50	1,6 / 16			105		200		нет	12,1
АМАКС-КЭУ.Ф-50-1,6-НЗ-Д	50	1,6 / 16			105		200		да	12,1
АМАКС-КЭУ.Ф-65-0,05-НЗ	65	0,05 / 0,5			110		250		нет	17,2
АМАКС-КЭУ.Ф-65-0,05-НЗ-Д	65	0,05 / 0,5			110		250		да	17,2
АМАКС-КЭУ.Ф-65-0,1-НЗ	65	0,1 / 1			110		250		нет	17,2
АМАКС-КЭУ.Ф-65-0,1-НЗ-Д	65	0,1 / 1			110		250		да	17,2
АМАКС-КЭУ.Ф-65-0,4-НЗ	65	0,4 / 4			110		250		нет	17,2
АМАКС-КЭУ.Ф-65-0,4-НЗ-Д	65	0,4 / 4			110		250		да	17,2
АМАКС-КЭУ.Ф-65-0,6-НЗ	65	0,6 / 6			110		250		нет	17,2
АМАКС-КЭУ.Ф-65-0,6-НЗ-Д	65	0,6 / 6			110		250		да	17,2
АМАКС-КЭУ.Ф-65-1,6-НЗ	65	1,6 / 16			110		250		нет	17,2
АМАКС-КЭУ.Ф-65-1,6-НЗ-Д	65	1,6 / 16			110		250		да	17,2
АМАКС-КЭУ.Ф-80-0,05-НЗ	80	0,05 / 0,5			157		296		нет	21,2
АМАКС-КЭУ.Ф-80-0,05-НЗ-Д	80	0,05 / 0,5			157		296		да	21,2
АМАКС-КЭУ.Ф-80-0,1-НЗ	80	0,1 / 1			157		296		нет	21,2
АМАКС-КЭУ.Ф-80-0,1-НЗ-Д	80	0,1 / 1			157		296		да	21,2
АМАКС-КЭУ.Ф-80-0,4-НЗ	80	0,4 / 4			157		296		нет	21,2
АМАКС-КЭУ.Ф-80-0,4-НЗ-Д	80	0,4 / 4			157		296		да	21,2
АМАКС-КЭУ.Ф-80-0,6-НЗ	80	0,6 / 6			157		296		нет	21,2
АМАКС-КЭУ.Ф-80-0,6-НЗ-Д	80	0,6 / 6			157		296		да	21,2
АМАКС-КЭУ.Ф-80-1,6-НЗ	80	1,6 / 16			157		296		нет	21,2
АМАКС-КЭУ.Ф-80-1,6-НЗ-Д	80	1,6 / 16			157		296		да	21,2



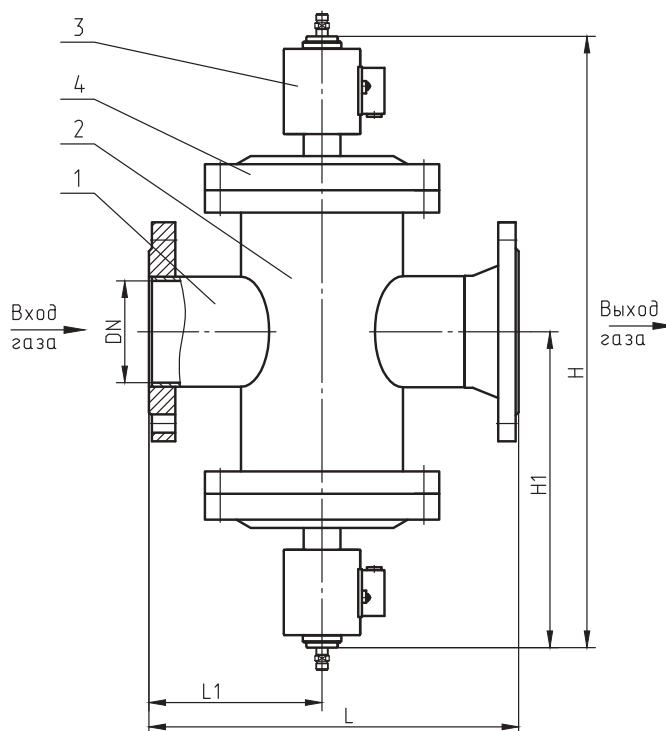
Наименование	DN, мм	Рраб, МПа/бар	d, мм	D, мм	L, мм	L1, мм	H, мм	S, мм	Наличие датчика положения	Масса, кг
ФЛАНЦЕВОЕ ПРИСОЕДИНЕНИЕ. Обычное исполнение.										
АМАКС-КЭУ.Ф-100-0,05-НЗ	100	0,05 / 0,5			184		330		нет	30,2
АМАКС-КЭУ.Ф-100-0,05-НЗ-Д	100	0,05 / 0,5			184		330		да	30,2
АМАКС-КЭУ.Ф-100-0,1-НЗ	100	0,1 / 1			184		330		нет	30,2
АМАКС-КЭУ.Ф-100-0,1-НЗ-Д	100	0,1 / 1			184		330		да	30,2
АМАКС-КЭУ.Ф-100-0,4-НЗ	100	0,4 / 4			184		330		нет	30,2
АМАКС-КЭУ.Ф-100-0,4-НЗ-Д	100	0,4 / 4			184		330		да	30,2
АМАКС-КЭУ.Ф-100-0,6-НЗ	100	0,6 / 6			184		330		нет	30,2
АМАКС-КЭУ.Ф-100-0,6-НЗ-Д	100	0,6 / 6			184		330		да	30,2
АМАКС-КЭУ.Ф-100-1,6-НЗ	100	1,6 / 16			184		330		нет	30,2
АМАКС-КЭУ.Ф-100-1,6-НЗ-Д	100	1,6 / 16			184		330		да	30,2
ФЛАНЦЕВОЕ ПРИСОЕДИНЕНИЕ. Энергосберегающее исполнение.										
АМАКС-КЭУ.Ф-32-0,05-НЗ-Э	32	0,05 / 0,5			71		190		нет	7,7
АМАКС-КЭУ.Ф-32-0,05-НЗ-ДЭ	32	0,05 / 0,5			71		190		да	7,7
АМАКС-КЭУ.Ф-32-0,1-НЗ-Э	32	0,1 / 1			71		190		нет	7,7
АМАКС-КЭУ.Ф-32-0,1-НЗ-ДЭ	32	0,1 / 1			71		190		да	7,7
АМАКС-КЭУ.Ф-32-0,4-НЗ-Э	32	0,4 / 4			71		190		нет	7,7
АМАКС-КЭУ.Ф-32-0,4-НЗ-ДЭ	32	0,4 / 4			71		190		да	7,7
АМАКС-КЭУ.Ф-32-0,6-НЗ-Э	32	0,6 / 6			71		190		нет	7,7
АМАКС-КЭУ.Ф-32-0,6-НЗ-ДЭ	32	0,6 / 6			71		190		да	7,7
АМАКС-КЭУ.Ф-32-1,6-НЗ-Э	32	1,6 / 16			71		190		нет	7,7
АМАКС-КЭУ.Ф-32-1,6-НЗ-ДЭ	32	1,6 / 16			71		190		да	7,7
АМАКС-КЭУ.Ф-40-0,05-НЗ-Э	40	0,05 / 0,5			89		195		нет	8,3
АМАКС-КЭУ.Ф-40-0,05-НЗ-ДЭ	40	0,05 / 0,5			89		195		да	8,3
АМАКС-КЭУ.Ф-40-0,1-НЗ-Э	40	0,1 / 1			89		195		нет	8,3
АМАКС-КЭУ.Ф-40-0,1-НЗ-ДЭ	40	0,1 / 1			89		195		да	8,3
АМАКС-КЭУ.Ф-40-0,4-НЗ-Э	40	0,4 / 4			89		195		нет	8,3
АМАКС-КЭУ.Ф-40-0,4-НЗ-ДЭ	40	0,4 / 4			89		195		да	8,3
АМАКС-КЭУ.Ф-40-0,6-НЗ-Э	40	0,6 / 6			89		195		нет	8,3
АМАКС-КЭУ.Ф-40-0,6-НЗ-ДЭ	40	0,6 / 6			89		195		да	8,3
АМАКС-КЭУ.Ф-40-1,6-НЗ-Э	40	1,6 / 16			89		195		нет	8,3
АМАКС-КЭУ.Ф-40-1,6-НЗ-ДЭ	40	1,6 / 16			89		195		да	8,3
АМАКС-КЭУ.Ф-50-0,05-НЗ-Э	50	0,05 / 0,5			105		200		нет	12,1
АМАКС-КЭУ.Ф-50-0,05-НЗ-ДЭ	50	0,05 / 0,5			105		200		да	12,1
АМАКС-КЭУ.Ф-50-0,1-НЗ-Э	50	0,1 / 1			105		200		нет	12,1
АМАКС-КЭУ.Ф-50-0,1-НЗ-ДЭ	50	0,1 / 1			105		200		да	12,1
АМАКС-КЭУ.Ф-50-0,4-НЗ-Э	50	0,4 / 4			105		200		нет	12,1



Наименование	DN, мм	Рраб, МПа/бар	d, мм	D, мм	L, мм	L1, мм	H, мм	S, мм	Наличие датчика положе- ния	Масса, кг
ФЛАНЦЕВОЕ ПРИСОЕДИНЕНИЕ. Энергосберегающее исполнение.										
АМАКС-КЭУ.Ф-50-0,4-НЗ-ДЭ	50	0,4 / 4			105		200		да	12,1
АМАКС-КЭУ.Ф-50-0,6-НЗ-Э	50	0,6 / 6			105		200		нет	12,1
АМАКС-КЭУ.Ф-50-0,6-НЗ-ДЭ	50	0,6 / 6			105		200		да	12,1
АМАКС-КЭУ.Ф-50-1,6-НЗ-Э	50	1,6 / 16			105		200		нет	12,1
АМАКС-КЭУ.Ф-50-1,6-НЗ-ДЭ	50	1,6 / 16			105		200		да	12,1
АМАКС-КЭУ.Ф-65-0,05-НЗ-Э	65	0,05 / 0,5			110		250		нет	17,2
АМАКС-КЭУ.Ф-65-0,05-НЗ-ДЭ	65	0,05 / 0,5			110		250		да	17,2
АМАКС-КЭУ.Ф-65-0,1-НЗ-Э	65	0,1 / 1			110		250		нет	17,2
АМАКС-КЭУ.Ф-65-0,1-НЗ-ДЭ	65	0,1 / 1			110		250		да	17,2
АМАКС-КЭУ.Ф-65-0,4-НЗ-Э	65	0,4 / 4			110		250		нет	17,2
АМАКС-КЭУ.Ф-65-0,4-НЗ-ДЭ	65	0,4 / 4			110		250		да	17,2
АМАКС-КЭУ.Ф-65-0,6-НЗ-Э	65	0,6 / 6			110		250		нет	17,2
АМАКС-КЭУ.Ф-65-0,6-НЗ-ДЭ	65	0,6 / 6			110		250		да	17,2
АМАКС-КЭУ.Ф-65-1,6-НЗ-Э	65	1,6 / 16			110		250		нет	17,2
АМАКС-КЭУ.Ф-65-1,6-НЗ-ДЭ	65	1,6 / 16			110		250		да	17,2
АМАКС-КЭУ.Ф-80-0,05-НЗ-Э	80	0,05 / 0,5			157		296		нет	21,2
АМАКС-КЭУ.Ф-80-0,05-НЗ-ДЭ	80	0,05 / 0,5			157		296		да	21,2
АМАКС-КЭУ.Ф-80-0,1-НЗ-Э	80	0,1 / 1			157		296		нет	21,2
АМАКС-КЭУ.Ф-80-0,1-НЗ-ДЭ	80	0,1 / 1			157		296		да	21,2
АМАКС-КЭУ.Ф-80-0,4-НЗ-Э	80	0,4 / 4			157		296		нет	21,2
АМАКС-КЭУ.Ф-80-0,4-НЗ-ДЭ	80	0,4 / 4			157		296		да	21,2
АМАКС-КЭУ.Ф-80-0,6-НЗ-Э	80	0,6 / 6			157		296		нет	21,2
АМАКС-КЭУ.Ф-80-0,6-НЗ-ДЭ	80	0,6 / 6			157		296		да	21,2
АМАКС-КЭУ.Ф-80-1,6-НЗ-Э	80	1,6 / 16			157		296		нет	21,2
АМАКС-КЭУ.Ф-80-1,6-НЗ-ДЭ	80	1,6 / 16			157		296		да	21,2
АМАКС-КЭУ.Ф-100-0,05-НЗ-Э	100	0,05 / 0,5			184		330		нет	30,2
АМАКС-КЭУ.Ф-100-0,05-НЗ-ДЭ	100	0,05 / 0,5			184		330		да	30,2
АМАКС-КЭУ.Ф-100-0,1-НЗ-Э	100	0,1 / 1			184		330		нет	30,2
АМАКС-КЭУ.Ф-100-0,1-НЗ-ДЭ	100	0,1 / 1			184		330		да	30,2
АМАКС-КЭУ.Ф-100-0,4-НЗ-Э	100	0,4 / 4			184		330		нет	30,2
АМАКС-КЭУ.Ф-100-0,4-НЗ-ДЭ	100	0,4 / 4			184		330		да	30,2
АМАКС-КЭУ.Ф-100-0,6-НЗ-Э	100	0,6 / 6			184		330		нет	30,2
АМАКС-КЭУ.Ф-100-0,6-НЗ-ДЭ	100	0,6 / 6			184		330		да	30,2
АМАКС-КЭУ.Ф-100-1,6-НЗ-Э	100	1,6 / 16			184		330		нет	30,2
АМАКС-КЭУ.Ф-100-1,6-НЗ-ДЭ	100	1,6 / 16			184		330		да	30,2



Для дистанционного/автоматического управления подачей рабочей среды в составе групп безопасности газогорелочного устройства



1	Входной патрубок
2	Корпус
3	Электромагнит с подвижным якорем и пружиной
4	Крышка с затворной группой

Принцип работы

При подаче напряжения на катушку электромагнита первого отсечного узла происходит перемещение якоря и золотника, открывающего разгрузочное отверстие. При этом под действием давления рабочей среды, а также за счет связи золотника и мембраны отсечной узел открывается. Через 1-2 сек катушка электромагнита переключается в режим энергосбережения (потребляемая мощность снижается в 10 раз). Второй отсечной узел работает аналогично. После снятия напряжения с катушки (с катушек) якорь, золотник и мембрана под действием пружины перемещаются в исходное положение, закрывая каждый из отсечных узлов.

Применение:

- рабочая среда-природный газ ГОСТ 5542-2014, другие неагрессивные газы
- установка на трубопроводе-в любом положении
- установка в закрытых помещениях (в том числе в металлических помещениях без теплоизоляции) с температурой окружающего воздуха от -30°C до +50°C и относительной влажностью до 80% при температуре +25°C

Возможные исполнения:

- с датчиком положения

Присоединение к трубопроводу:

- фланцевое (фланец DN-16-01-1-В ГОСТ 33259-2015)



Технические характеристики

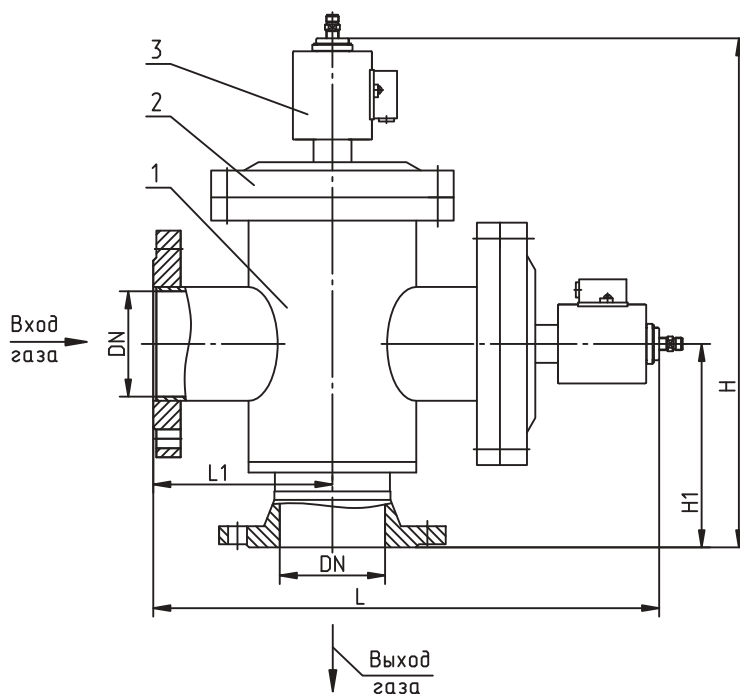
Наименование параметра	Значение
Номинальное (условное) давление	1,6 МПа
Герметичность затвора	класс «А» ГОСТ 9544-2015
Время закрытия	не более 1 сек.
Напряжение питания	220 В
Потребляемая мощность: • при включении • в режиме энергосбережения	320 Вт 32 Вт
Род тока	переменный или постоянный
Коэффициент гидравлического сопротивления	12
Температура рабочей среды	от -30°C до +80°C
Климатическое исполнение	УХЛ3.1 (по умолчанию); У2
Исполнение по взрывозащите	общепромышленное
Материал корпуса	сталь
Гарантийный срок	3 года
Срок службы	12 лет

Габаритные и присоединительные размеры

Наименование	DN, мм	Рраб, МПа/Бар	L, мм	L1, мм	H, мм	H1, мм	Наличие датчика положения	Масса, кг
ФЛАНЦЕВОЕ ПРИСОЕДИНЕНИЕ. Энергосберегающее исполнение.								
АМАКС-КЭД.Ф-50-0,05-НЗ-Э	50	0,05 / 0,5	220	109	380	191	нет	12,3
АМАКС-КЭД.Ф-50-0,05-НЗ-ДЭ	50	0,05 / 0,5	220	109	380	191	да	12,4
АМАКС-КЭД.Ф-50-0,1-НЗ-Э	50	0,1 / 1	220	109	380	191	нет	13,6
АМАКС-КЭД.Ф-50-0,1-НЗ-ДЭ	50	0,1 / 1	220	109	380	191	да	12,6
АМАКС-КЭД.Ф-50-0,3-НЗ-Э	50	0,3 / 3	220	109	380	191	нет	12,7
АМАКС-КЭД.Ф-50-0,3-НЗ-ДЭ	50	0,3 / 3	220	109	380	191	да	12,7
АМАКС-КЭД.Ф-65-0,05-НЗ-Э	65	0,05 / 0,5	278	130	441	220	нет	18,4
АМАКС-КЭД.Ф-65-0,05-НЗ-ДЭ	65	0,05 / 0,5	278	130	441	220	да	18,5
АМАКС-КЭД.Ф-65-0,1-НЗ-Э	65	0,1 / 1	278	130	441	220	нет	18,6
АМАКС-КЭД.Ф-65-0,1-НЗ-ДЭ	65	0,1 / 1	278	130	441	220	да	18,6
АМАКС-КЭД.Ф-65-0,3-НЗ-Э	65	0,3 / 3	278	130	441	220	нет	18,6
АМАКС-КЭД.Ф-65-0,3-НЗ-ДЭ	65	0,3 / 3	278	130	441	220	да	18,7
АМАКС-КЭД.Ф-80-0,05-НЗ-Э	80	0,05 / 0,5	310	150	543	270	нет	24,6
АМАКС-КЭД.Ф-80-0,05-НЗ-ДЭ	80	0,05 / 0,5	310	150	543	270	да	24,7
АМАКС-КЭД.Ф-80-0,1-НЗ-Э	80	0,1 / 1	310	150	543	270	нет	24,8
АМАКС-КЭД.Ф-80-0,1-НЗ-ДЭ	80	0,1 / 1	310	150	543	270	да	24,9
АМАКС-КЭД.Ф-80-0,3-НЗ-Э	80	0,3 / 3	310	150	543	270	нет	25,0
АМАКС-КЭД.Ф-80-0,3-НЗ-ДЭ	80	0,3 / 3	310	150	543	270	да	25,1
АМАКС-КЭД.Ф-100-0,05-НЗ-Э	100	0,05 / 0,5	363	170	600	310	нет	32,1
АМАКС-КЭД.Ф-100-0,05-НЗ-ДЭ	100	0,05 / 0,5	363	170	600	310	да	32,2
АМАКС-КЭД.Ф-100-0,1-НЗ-Э	100	0,1 / 1	363	170	600	310	нет	32,3
АМАКС-КЭД.Ф-100-0,1-НЗ-ДЭ	100	0,1 / 1	363	170	600	310	да	32,4
АМАКС-КЭД.Ф-100-0,3-НЗ-Э	100	0,3 / 3	363	170	600	310	нет	33,5
АМАКС-КЭД.Ф-100-0,3-НЗ-ДЭ	100	0,3 / 3	363	170	600	310	да	33,6



Для дистанционного/автоматического управления подачей рабочей среды в составе групп безопасности газогорелочного устройства



1	Корпус
2	Крышка
3	Электромагнит с подвижным якорем и пружиной

Принцип работы

При подаче напряжения на катушку электромагнита первого отсечного узла элемента происходит перемещение якоря и золотника, открывающего разгрузочное отверстие. При этом под действием давления рабочей среды, а также за счет связи золотника и мембраны отсечной узел открывается. Через 1-2 сек катушка электромагнита переключается в режим энергосбережения (потребляемая мощность снижается в 10 раз). Второй отсечной узел работает аналогично. После снятия напряжения с катушки (с катушек) якорь, золотник и мембрана под действием пружины перемещаются в исходное положение, закрывая каждый из отсечных узлов.

Применение:

- рабочая среда-природный газ ГОСТ 5542-2014, другие неагрессивные газы
- установка на трубопроводе-в любом положении
- установка в закрытых помещениях (в том числе в металлических помещениях без теплоизоляции) с температурой окружающего воздуха от -30°C до $+50^{\circ}\text{C}$ и относительной влажностью до 80% при температуре $+25^{\circ}\text{C}$

Возможные исполнения:

- с датчиком положения

Присоединение к трубопроводу:

- фланцевое (фланец DN-16-01-1-B ГОСТ 33259-2015)



Технические характеристики

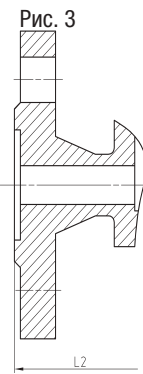
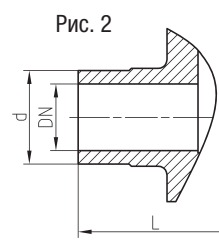
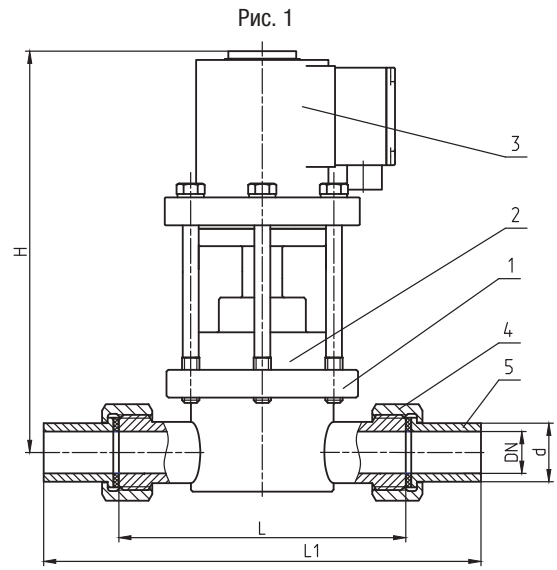
Наименование параметра	Значение
Номинальное (условное) давление	1,6 МПа
Герметичность затвора	класс «А» ГОСТ 9544-2015
Время закрытия	не более 1 сек.
Напряжение питания	220 В
Потребляемая мощность: <ul style="list-style-type: none"> • при включении • в режиме энергосбережения 	320 Вт 32 Вт
Род тока	переменный или постоянный
Коэффициент гидравлического сопротивления	12
Температура рабочей среды	от -30°C до +80°C
Климатическое исполнение	УХЛ3.1 (по умолчанию); У2
Исполнение по взрывозащите	общепромышленное
Материал корпуса	сталь
Гарантийный срок	3 года
Срок службы	12 лет

Габаритные и присоединительные размеры

Наименование	DN, мм	Рраб, МПа/Бар	L, мм	L1, мм	H, мм	H1, мм	Наличие датчика положения	Масса, кг
ФЛАНЦЕВОЕ ПРИСОЕДИНЕНИЕ. Энергосберегающее исполнение.								
АМАКС-КЭДУ.Ф-50-0,05-НЗ-Э	50	0,05 / 0,5	333	109	312	123	нет	12,4
АМАКС-КЭДУ.Ф-50-0,05-НЗ-ДЭ	50	0,05 / 0,5	333	109	312	123	да	12,5
АМАКС-КЭДУ.Ф-50-0,1-НЗ-Э	50	0,1 / 1	333	109	312	123	нет	12,7
АМАКС-КЭДУ.Ф-50-0,1-НЗ-ДЭ	50	0,1 / 1	333	109	312	123	да	12,7
АМАКС-КЭДУ.Ф-50-0,3-НЗ-Э	50	0,3 / 3	333	109	312	123	нет	12,8
АМАКС-КЭДУ.Ф-50-0,3-НЗ-ДЭ	50	0,3 / 3	333	109	312	123	да	12,8
АМАКС-КЭДУ.Ф-65-0,05-НЗ-Э	65	0,05 / 0,5	383	130	370	150	нет	18,5
АМАКС-КЭДУ.Ф-65-0,05-НЗ-ДЭ	65	0,05 / 0,5	383	130	370	150	да	18,6
АМАКС-КЭДУ.Ф-65-0,1-НЗ-Э	65	0,1 / 1	383	130	370	150	нет	18,6
АМАКС-КЭДУ.Ф-65-0,1-НЗ-ДЭ	65	0,1 / 1	383	130	370	150	да	18,7
АМАКС-КЭДУ.Ф-65-0,3-НЗ-Э	65	0,3 / 3	383	130	370	150	нет	18,7
АМАКС-КЭДУ.Ф-65-0,3-НЗ-ДЭ	65	0,3 / 3	383	130	370	150	да	18,8
АМАКС-КЭДУ.Ф-80-0,05-НЗ-Э	80	0,05 / 0,5	453	150	442	170	нет	24,8
АМАКС-КЭДУ.Ф-80-0,05-НЗ-ДЭ	80	0,05 / 0,5	453	150	442	170	да	24,9
АМАКС-КЭДУ.Ф-80-0,1-НЗ-Э	80	0,1 / 1	453	150	442	170	нет	25,0
АМАКС-КЭДУ.Ф-80-0,1-НЗ-ДЭ	80	0,1 / 1	453	150	442	170	да	25,1
АМАКС-КЭДУ.Ф-80-0,3-НЗ-Э	80	0,3 / 3	453	150	442	170	нет	25,2
АМАКС-КЭДУ.Ф-80-0,3-НЗ-ДЭ	80	0,3 / 3	453	150	442	170	да	25,3
АМАКС-КЭДУ.Ф-100-0,05-НЗ-Э	100	0,05 / 0,5	480	170	483	193	нет	32,6
АМАКС-КЭДУ.Ф-100-0,05-НЗ-ДЭ	100	0,05 / 0,5	480	170	483	193	да	32,7
АМАКС-КЭДУ.Ф-100-0,1-НЗ-Э	100	0,1 / 1	480	170	483	193	нет	32,8
АМАКС-КЭДУ.Ф-100-0,1-НЗ-ДЭ	100	0,1 / 1	480	170	483	193	да	32,9
АМАКС-КЭДУ.Ф-100-0,3-НЗ-Э	100	0,3 / 3	480	170	483	193	нет	33,0
АМАКС-КЭДУ.Ф-100-0,3-НЗ-ДЭ	100	0,3 / 3	480	170	483	193	да	33,1



Для дистанционного/автоматического управления подачей рабочей среды



1	Корпус
2	Крышка
3	Электромагнит с подвижным якорем и пружиной
4	Накидная гайка
5	Ниппель

Принцип работы

При подаче напряжения на катушку электромагнита происходит перемещение якоря и затворной группы, при этом клапан открывается. Через 1-2 сек катушка электромагнита переключается в режим энергосбережения (потребляемая мощность снижается в 10 раз). После снятия напряжения с катушки, якорь и затворная группа под действием пружины перемещаются в исходное положение, закрывая клапан.

Применение:

- рабочая среда - мазут ГОСТ 10585-2013, дизельное или печное топливо, другие неагрессивные жидкости
- установка на трубопроводе - в любом положении, кроме «приводом вниз»
- установка в закрытых помещениях (в т.ч. в металлических помещениях без теплоизоляции) с температурой окружающего воздуха от -30°C до +50°C и относительной влажностью до 80% при температуре +25°C

Возможные исполнения:

- с датчиком положения

Присоединение к трубопроводу:

- под приварку (рис. 2)
- штуцерное (рис. 1)
- фланцевое (рис. 3) (фланец DN-25-11-1-F ГОСТ 33259-2015)



Технические характеристики

Наименование параметра	Значение
Номинальное (условное) давление	2,5 МПа
Герметичность затвора	класс «А» ГОСТ 9544-2015
Время закрытия	не более 1 сек.
Напряжение питания	220 В
Потребляемая мощность: <ul style="list-style-type: none"> • при включении • в режиме энергосбережения 	160 Вт 16 Вт
Род тока	переменный или постоянный
Температура рабочей среды	до +150°C
Климатическое исполнение	УХЛ3.1 (по умолчанию); У2
Исполнение по взрывозащите	общепромышленное
Материал корпуса	сталь
Гарантийный срок	3 года
Срок службы	12 лет

Габаритные и присоединительные размеры

Наименование	DN, мм	Рраб, МПа/Бар	d, мм	L, мм	L1, мм	L2, мм	H, мм	Масса, кг
ПРИСОЕДИНЕНИЕ ПОД ПРИВАРКУ								
АМАКС-КЭЖ.П-15-2,5-Н3	15	2,5 / 25	21	130			210	6,3
АМАКС-КЭЖ.П-20-2,5-Н3	20	2,5 / 25	25	140			220	7,1
АМАКС-КЭЖ.П-25-2,5-Н3	25	2,5 / 25	32	155			230	7,9
ШТУЦЕРНОЕ ПРИСОЕДИНЕНИЕ								
АМАКС-КЭЖ.Ш-15-2,5-Н3	15	2,5 / 25	21	130	185		210	6,4
АМАКС-КЭЖ.Ш-20-2,5-Н3	20	2,5 / 25	25	140	200		220	7,3
АМАКС-КЭЖ.Ш-25-2,5-Н3	25	2,5 / 25	32	155	215		230	8,2
ФЛАНЦЕВОЕ ПРИСОЕДИНЕНИЕ								
АМАКС-КЭЖ.Ф-15-2,5-Н3	15	2,5 / 25				140	210	7,8
АМАКС-КЭЖ.Ф-20-2,5-Н3	20	2,5 / 25				150	220	8,9
АМАКС-КЭЖ.Ф-25-2,5-Н3	25	2,5 / 25				165	230	10,1

МУЛЬТИБЛОКИ ГАЗОВЫЕ АМАКС-МГ.

Общепромышленное исполнение.



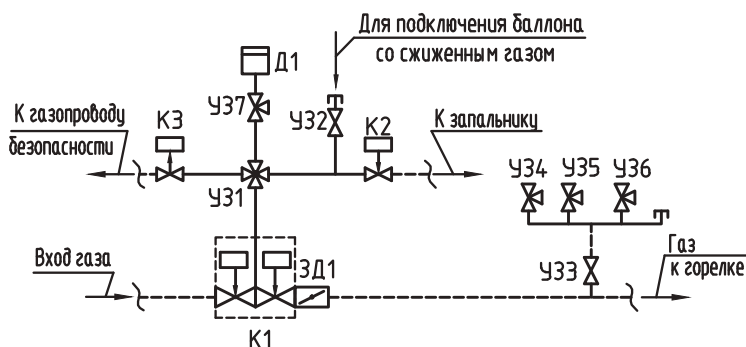
Для обеспечения безопасного розжига и работы горелки мощностью свыше 1200 кВт на газообразном топливе (одногогорелочные котлоагрегаты типа Е-2,5; ДЕ-4; ДЕ-6,5; ДЕ-10; КВ-ГМ-4,65-150; КВ-ГМ-7,56-150 или аналогичные)

Принцип работы

Управление клапанами блока производится по определенному алгоритму путем подачи или снятия электропитания. Перед розжигом горелки выполняется проверка герметичности арматуры и соединений мультиблока при помощи первого отсекавателя в составе двойного клапана. При получении положительных результатов контроля производится розжиг ЗЗУ (в состав блока не входит), после чего осуществляется подача газа на горелку при закрытом положении дроссельной заслонки и ее розжиг. Дальнейшее изменение нагрузки на горелку производится при помощи заслонки с электроприводом. Отсечка газа на горелку производится отключением электропитания клапанов, что приводит к закрытию отсекавателей и открытию клапана безопасности НО.

Соответствует требованиям ГОСТ 21204-97 «Горелки газовые промышленные. Общие технические требования».

Схема газовая принципиальная



У31	Кран шаровой четырехходовой
У32, У33	Кран шаровой
У34...У37	Клапан для манометра
К1	Клапан электромагнитный двойной
К2	Клапан электромагнитный НЗ
К3	Клапан электромагнитный НО
ЗД1	Заслонка дроссельная
Д1	Датчик контроля герметичности

Применение:

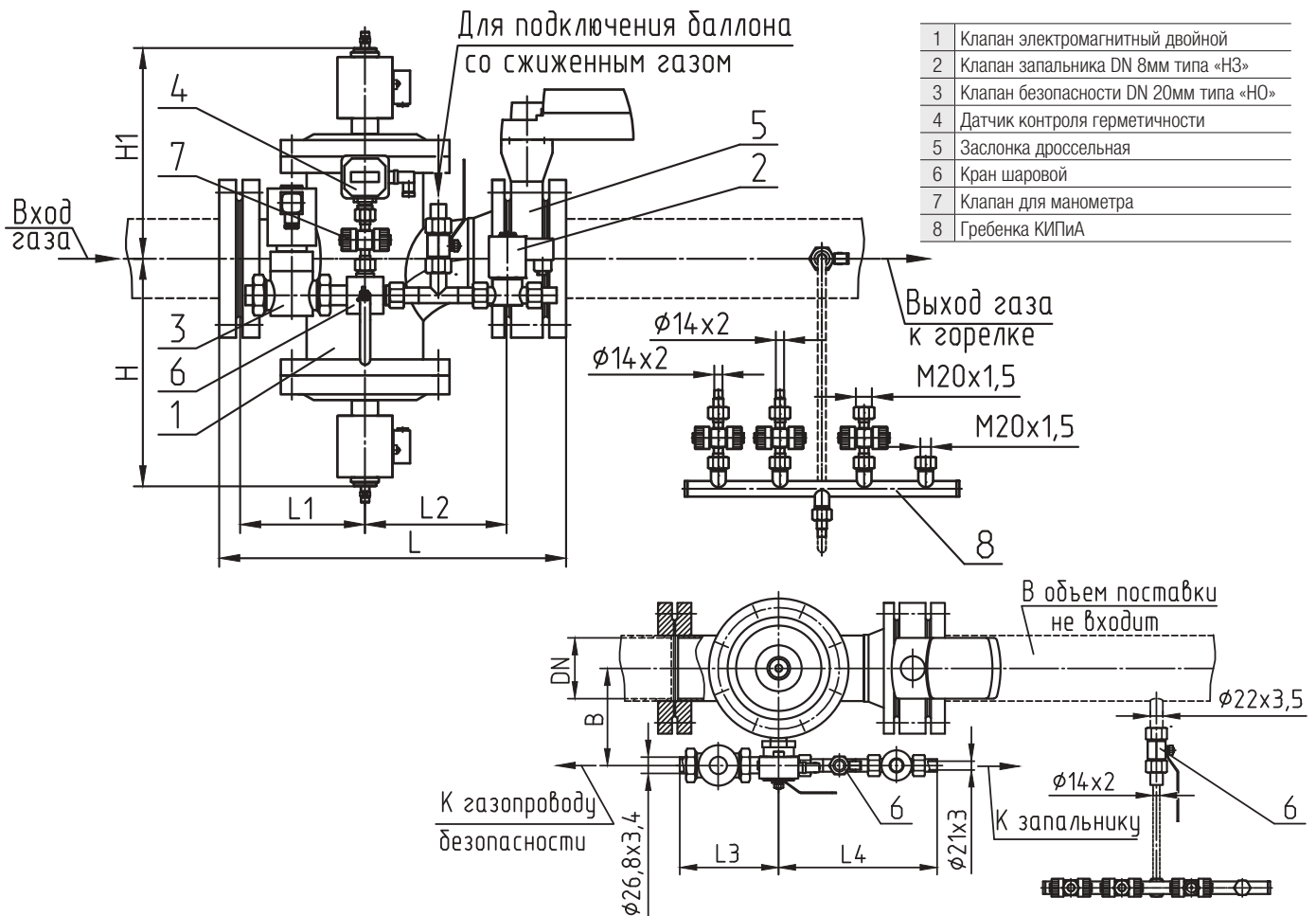
- рабочая среда - природный газ ГОСТ 5542-2014, другие неагрессивные газы
- установка - на горизонтальном или вертикальном участке трубопровода
- установка в закрытых помещениях (в том числе в металлических помещениях без теплоизоляции) с температурой окружающего воздуха от -30°C до +50°C и относительной влажностью до 80% при температуре +25°C

Возможные исполнения:

- без гребенки КИПиА
- с дроссельной заслонкой иного диаметра

Присоединение к трубопроводу:

- фланцевое (фланец DN-16-01-1-B ГОСТ 33259-2015)



Технические характеристики

Наименование параметра	Значение
Номинальное (условное) давление	1,6 МПа
Рабочее давление	0,1 МПа
Герметичность затвора клапанов	класс «А» ГОСТ 9544-2015
Время срабатывания клапанов	не более 1 сек.
Напряжение питания	220 В
Род тока	переменный или постоянный
Коэффициент гидравлического сопротивления	12
Температура рабочей среды	от -30°C до +80°C
Климатическое исполнение	УХЛ 3.1 (по умолчанию); У2
Исполнение по взрывозащите	общепромышленное
Материал корпуса	сталь
Гарантийный срок	3 года
Срок службы	12 лет

Габаритные и присоединительные размеры

Наименование	DNвх/DNвых, мм	Рр, МПа/Бар	DNзасл, мм	L, мм	L1, мм	L2, мм	L3, мм	L4, мм	H, мм	H1, мм	B, мм	Масса, кг
АМАКС-МГ1-50	50/50	0,1 / 1	40	317	109	111	165	260	189	189	110	34
АМАКС-МГ1-65	65/65	0,1 / 1	50	379	130	148	165	260	220	220	130	43
АМАКС-МГ1-80	80/80	0,1 / 1	65	411	150	160	165	260	270	272	150	52
АМАКС-МГ1-100	100/100	0,1 / 1	80	468	170	193	165	260	310	290	160	62



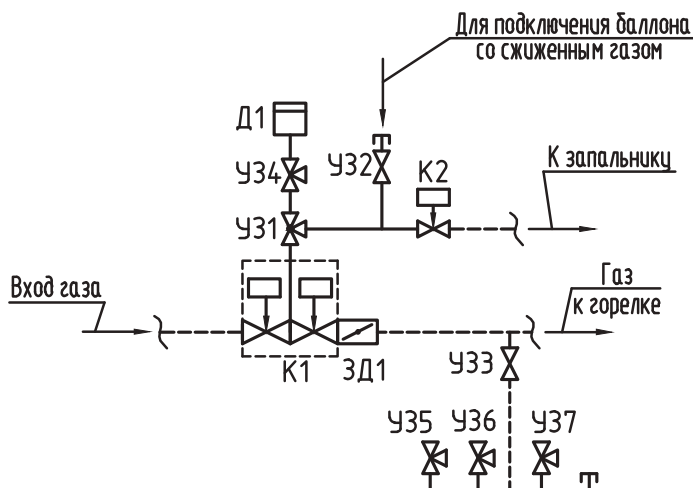
Для обеспечения безопасного розжига и работы горелки мощностью менее 1200 кВт на газообразном топливе (одногогорелочные котлоагрегаты типа Е-1,0; Е-1,6 или аналогичные)

Принцип работы

Управление клапанами блока производится по определенному алгоритму путем подачи или снятия электропитания. Перед розжигом горелки выполняется проверка герметичности арматуры и соединений мультиблока при помощи первого отсекающего в составе двойного клапана. При получении положительных результатов контроля производится розжиг ЗЗУ (в состав блока не входит), после чего осуществляется подача газа на горелку при закрытом положении дроссельной заслонки и ее розжиг. Дальнейшее изменение нагрузки на горелку производится при помощи заслонки с электроприводом. Отсечка газа на горелку производится отключением электропитания клапанов, что приводит к их закрытию.

Соответствует требованиям ГОСТ 21204-97 «Горелки газовые промышленные. Общие технические требования».

Схема газовая принципиальная



У31	Кран шаровой трехходовой
У32, У33	Кран шаровой
У34...У37	Клапан для манометра
К1	Клапан электромагнитный двойной
К2	Клапан электромагнитный НЗ
ЗД1	Заслонка дроссельная
Д1	Датчик контроля герметичности

Применение:

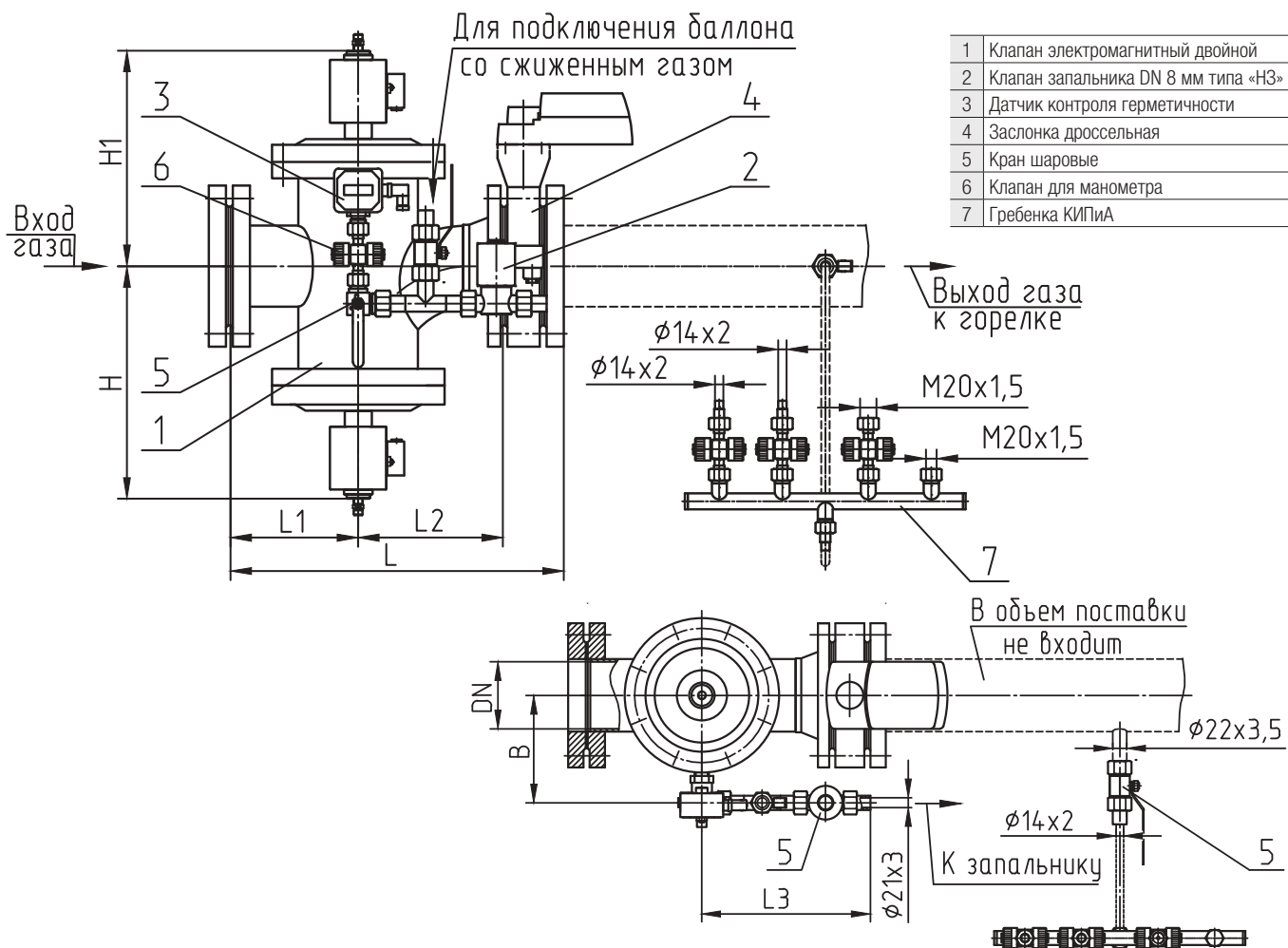
- рабочая среда - природный газ ГОСТ 5542-2014, другие неагрессивные газы
- установка - на горизонтальном или вертикальном участке трубопровода
- установка в закрытых помещениях (в том числе в металлических помещениях без теплоизоляции) с температурой окружающего воздуха от -30°C до +50°C и относительной влажностью до 80% при температуре +25°C

Возможные исполнения:

- без гребенки КИПиА
- с дроссельной заслонкой иного диаметра

Присоединение к трубопроводу:

- фланцевое (фланец DN-16-01-1-B ГОСТ 33259-2015)



Технические характеристики

Наименование параметра	Значение
Номинальное (условное) давление	1,6 МПа
Рабочее давление	0,1 МПа
Герметичность затвора клапанов	класс «А» ГОСТ 9544-2015
Время срабатывания клапанов	не более 1 сек.
Напряжение питания	220 В
Род тока	переменный или постоянный
Коэффициент гидравлического сопротивления	12
Температура рабочей среды	от -30°C до +80°C
Климатическое исполнение	УХЛ 3.1 (по умолчанию); У2
Исполнение по взрывозащите	общепромышленное
Материал корпуса	сталь
Гарантийный срок	3 года
Срок службы	12 лет

Габаритные и присоединительные размеры

Наименование	DN _{вх} / DN _{вых} , мм	P _р , МПа/Бар	DN _{засл} , мм	L, мм	L ₁ , мм	L ₂ , мм	L ₃ , мм	H, мм	H ₁ , мм	B, мм	Масса, кг
АМАКС-МГ2-50	50/50	0,1 / 1	40	317	109	111	250	189	189	110	31
АМАКС-МГ2-65	65/65	0,1 / 1	50	379	130	148	250	220	220	130	40
АМАКС-МГ2-80	80/80	0,1 / 1	65	411	150	160	250	270	272	150	49
АМАКС-МГ2-100	100/100	0,1 / 1	80	468	170	193	250	310	290	160	59



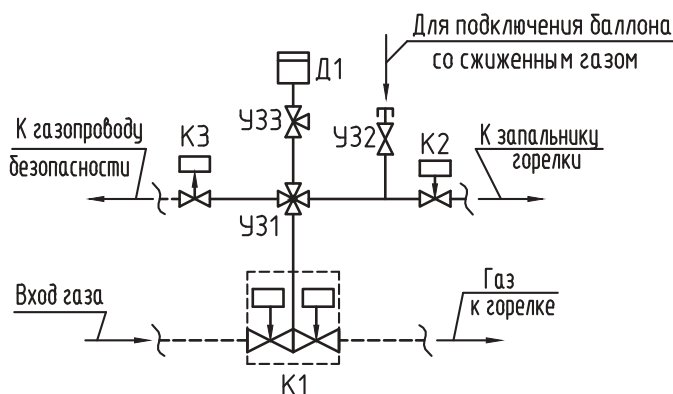
Для обеспечения безопасного розжига и работы горелки газоиспользующей установки, оснащенной двумя и более горелками и дутьевым вентилятором подачи воздуха к горелкам с одним шибером воздуха и единичной мощностью горелки свыше 1200 кВт (котлоагрегаты типа ДКВр-6,5; ДКВр-10; ДКВр-20; ТВГ-8 или аналогичные)

Принцип работы

Управление клапанами блока производится по определенному алгоритму путем подачи или снятия электропитания. Перед розжигом горелки выполняется проверка герметичности арматуры и соединений мультиблока при помощи первого отсекавателя в составе двойного клапана. При получении положительных результатов контроля производится розжиг ЗЗУ (в состав блока не входит), после чего осуществляется подача газа на горелку и ее розжиг. Отсечка газа на горелку производится отключением электропитания клапанов, что приводит к закрытию отсекавателей и открытию клапана безопасности НО.

Соответствует требованиям ГОСТ 21204-97 «Горелки газовые промышленные. Общие технические требования».

Схема газовая принципиальная



УЗ1	Кран шаровой трехходовой
УЗ2	Кран шаровой
УЗ3	Клапан для манометра
К1	Клапан электромагнитный двойной
К2	Клапан электромагнитный НЗ
К3	Клапан электромагнитный НО
Д1	Датчик контроля герметичности

Применение:

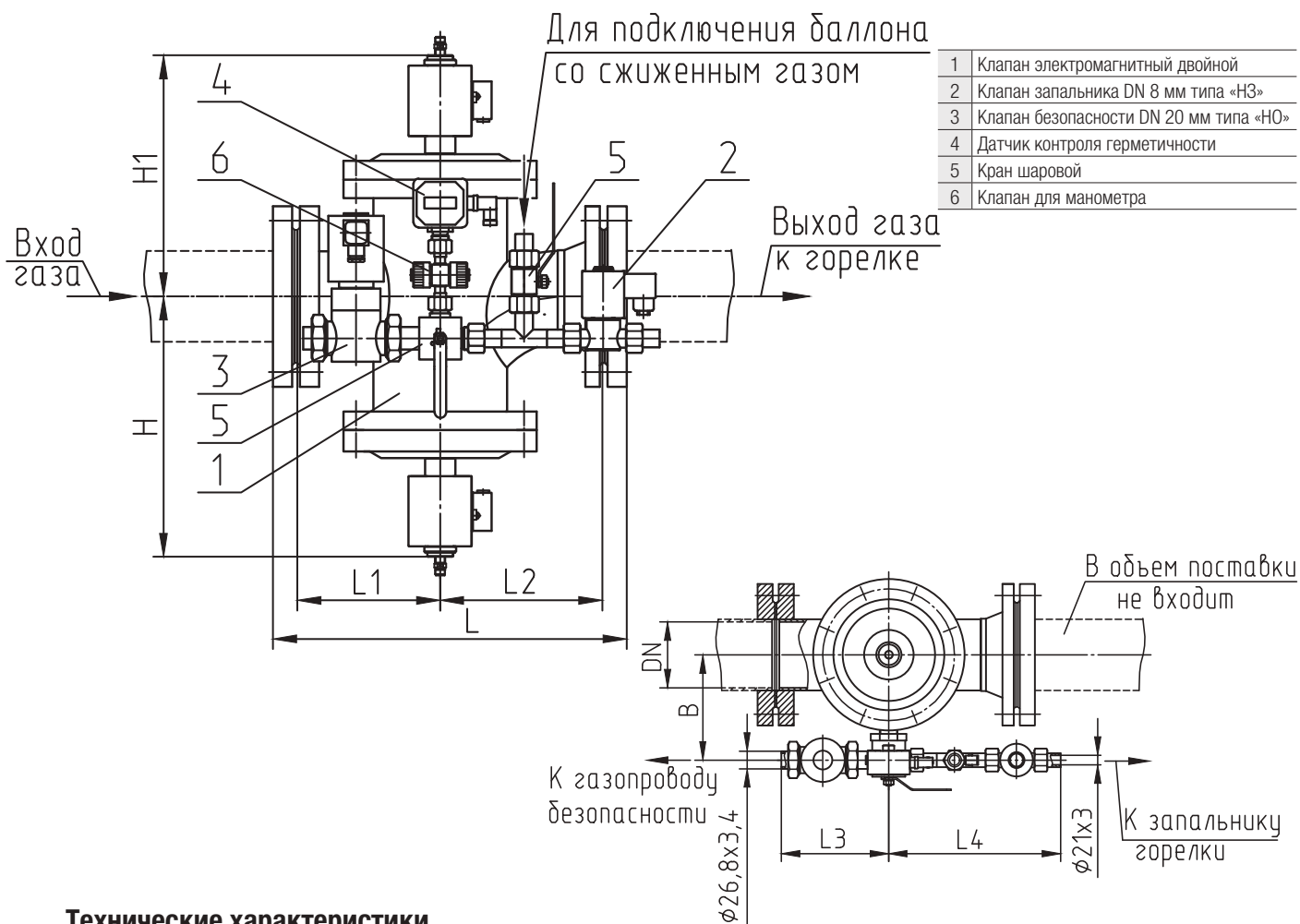
- рабочая среда - природный газ ГОСТ 5542-2014, другие неагрессивные газы
- установка - на горизонтальном или вертикальном участке трубопровода
- установка в закрытых помещениях (в том числе в металлических помещениях без теплоизоляции) с температурой окружающего воздуха от -30°C до +50°C и относительной влажностью до 80% при температуре +25°C

Возможные исполнения:

- с гребенкой КИПиА

Присоединение к трубопроводу:

- фланцевое (фланец DN-16-01-1-В ГОСТ 33259-2015)



Технические характеристики

Наименование параметра	Значение
Номинальное (условное) давление	1,6 МПа
Рабочее давление	0,1 МПа
Герметичность затвора клапанов	класс «А» ГОСТ 9544-2015
Время срабатывания клапанов	не более 1 сек.
Напряжение питания	220 В
Род тока	переменный или постоянный
Коэффициент гидравлического сопротивления	12
Температура рабочей среды	от -30°C до +80°C
Климатическое исполнение	УХЛ 3.1 (по умолчанию); У2
Исполнение по взрывозащите	общепромышленное
Материал корпуса	сталь
Гарантийный срок	3 года
Срок службы	12 лет

Габаритные и присоединительные размеры

Наименование	DNвх/DNвых, мм	Pp, МПа/Бар	L, мм	L1, мм	L2, мм	L3, мм	L4, мм	H, мм	H1, мм	B, мм	Масса, кг
АМАКС-МГ6-50	50/50	0,1 / 1	268	109	111	165	260	189	189	110	27
АМАКС-МГ6-65	65/65	0,1 / 1	332	130	148	165	260	220	220	130	35
АМАКС-МГ6-80	80/80	0,1 / 1	364	150	160	165	260	270	272	150	43
АМАКС-МГ6-100	100/100	0,1 / 1	421	170	193	165	260	310	290	160	51



Для обеспечения безопасного розжига и работы горелки газоиспользующей установки, оснащенной двумя и более горелками и дутьевым вентилятором подачи воздуха к горелкам с одним шибером воздуха и единичной мощностью горелки менее 1200 кВт (котлоагрегаты типа ДКВр-4; ТВГ-4 или аналогичные)

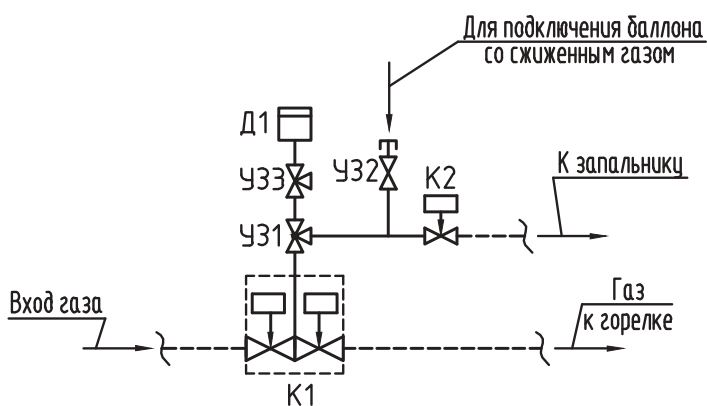


Принцип работы

Управление клапанами блока производится по определенному алгоритму путем подачи или снятия электропитания. Перед розжигом горелки выполняется проверка герметичности арматуры и соединений мультиблока при помощи первого отсекателя в составе двойного клапана. При получении положительных результатов контроля производится розжиг ЗЗУ (в состав блока не входит), после чего осуществляется подача газа на горелку и ее розжиг. Отсечка газа на горелку производится отключением электропитания клапанов, что приводит к закрытию отсекателей.

Соответствует требованиям ГОСТ 21204-97 «Горелки газовые промышленные. Общие технические требования».

Схема газовая принципиальная



У31	Кран шаровой трехходовой
У32	Кран шаровой
У33	Клапан для манометра
К1	Клапан электромагнитный двойной
К2	Клапан электромагнитный НЗ
Д1	Датчик контроля герметичности

Применение:

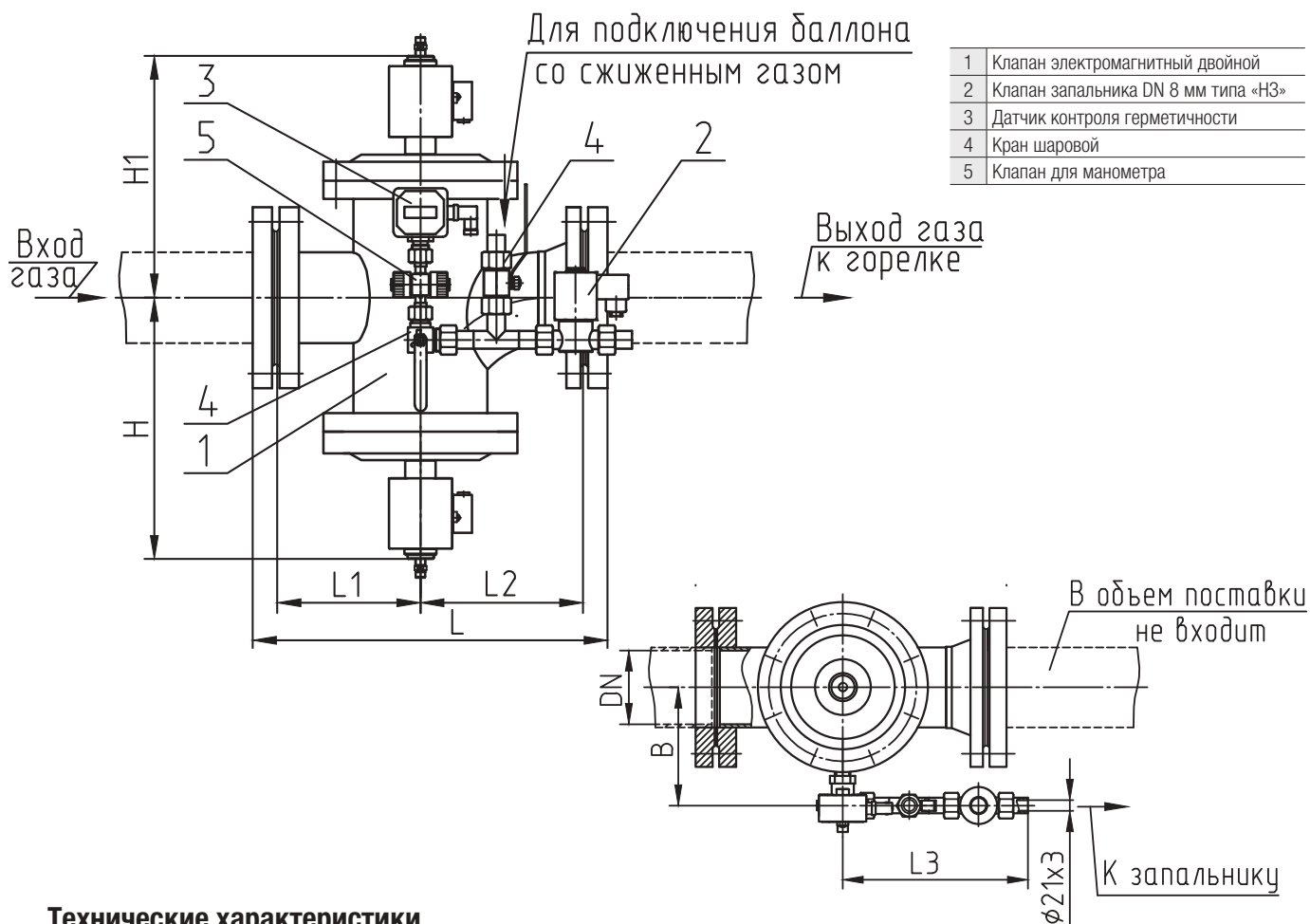
- рабочая среда - природный газ ГОСТ 5542-2014, другие неагрессивные газы
- установка - на горизонтальном или вертикальном участке трубопровода
- установка в закрытых помещениях (в том числе в металлических помещениях без теплоизоляции) с температурой окружающего воздуха от -30°C до +50°C и относительной влажностью до 80% при температуре +25°C

Возможные исполнения:

- с гребенкой КИПиА

Присоединение к трубопроводу:

- фланцевое (фланец DN-16-01-1-В ГОСТ 33259-2015)



1	Клапан электромагнитный двойной
2	Клапан запальника DN 8 мм типа «НЗ»
3	Датчик контроля герметичности
4	Кран шаровой
5	Клапан для манометра

Технические характеристики

Наименование параметра	Значение
Номинальное (условное) давление	1,6 МПа
Рабочее давление	0,1 МПа
Герметичность затвора клапанов	класс «А» ГОСТ 9544-2015
Время срабатывания клапанов	не более 1 сек.
Напряжение питания	220 В
Род тока	переменный или постоянный
Коэффициент гидравлического сопротивления	12
Температура рабочей среды	от -30°C до +80°C
Климатическое исполнение	УХЛ 3.1 (по умолчанию); У2
Исполнение по взрывозащите	общепромышленное
Материал корпуса	сталь
Гарантийный срок	3 года
Срок службы	12 лет

Габаритные и присоединительные размеры

Наименование	DNвх/DNвых, мм	Pp, МПа/Бар	L, мм	L1, мм	L2, мм	L3, мм	H, мм	H1, мм	B, мм	Масса, кг
АМАКС-МГ7-50	50/50	0,1 / 1	268	109	111	250	189	189	110	24
АМАКС-МГ7-65	65/65	0,1 / 1	332	130	148	250	220	220	130	32
АМАКС-МГ7-80	80/80	0,1 / 1	364	150	160	250	270	272	150	40
АМАКС-МГ7-100	100/100	0,1 / 1	421	170	193	250	310	290	160	48



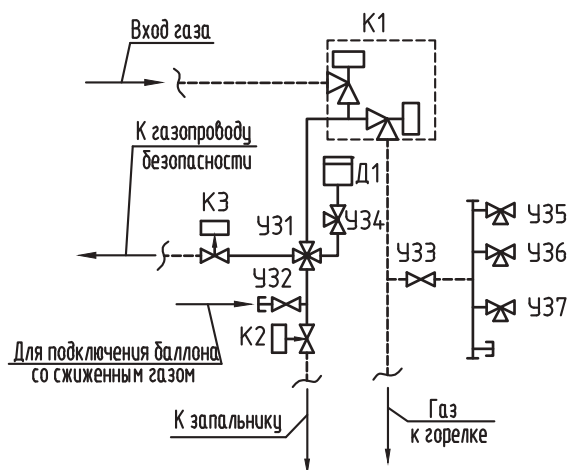
Для обеспечения безопасного розжига и работы горелки мощностью свыше 1200 кВт на газообразном топливе (одногогорелочные котлоагрегаты типа Е-2,5; ДЕ-4; ДЕ-6,5; ДЕ-10; КВ-ГМ-4,65-150; КВ-ГМ-7,56-150 или аналогичные)

Принцип работы

Управление клапанами блока производится по определенному алгоритму путем подачи или снятия электропитания. Перед розжигом горелки выполняется проверка герметичности арматуры и соединений мультиблока при помощи первого отсекавателя в составе двойного углового клапана. При получении положительных результатов контроля производится розжиг ЗЗУ (в состав блока не входит), после чего осуществляется подача газа на горелку при закрытом положении дроссельной заслонки и ее розжиг. Дальнейшее изменение нагрузки на горелку производится при помощи заслонки с электроприводом. Отсечка газа на горелку производится отключением электропитания клапанов, что приводит к закрытию отсекавателей и открытию клапана безопасности НО.

Соответствует требованиям ГОСТ 21204-97 «Горелки газовые промышленные. Общие технические требования».

Схема газовая принципиальная



У31	Кран шаровой трехходовой
У32, У33	Кран шаровой
У34...У37	Клапан для манометра
К1	Клапан электромагнитный двойной угловой
К2	Клапан электромагнитный НЗ
К3	Клапан электромагнитный НО
Д1	Датчик контроля герметичности
Д1	Заслонка дроссельная

Применение:

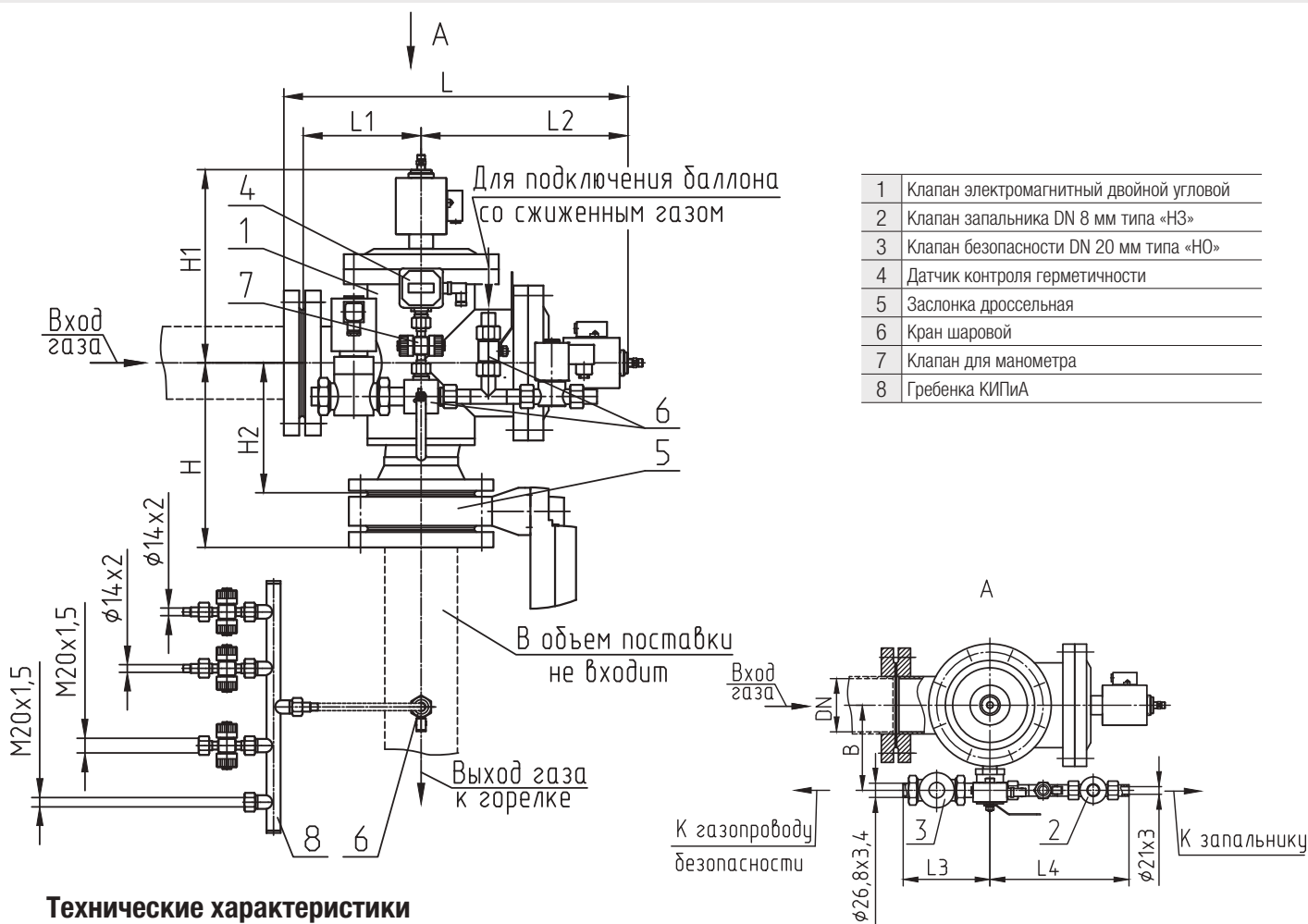
- рабочая среда - природный газ ГОСТ 5542-2014, другие неагрессивные газы
- установка - на горизонтальном или вертикальном участке трубопровода
- установка в закрытых помещениях (в том числе в металлических помещениях без теплоизоляции) с температурой окружающего воздуха от -30°C до +50°C и относительной влажностью до 80% при температуре +25°C

Возможные исполнения:

- без гребенки КИПиА
- с дроссельной заслонкой иного диаметра

Присоединение к трубопроводу:

- фланцевое (фланец DN-16-01-1-В ГОСТ 33259-2015)



Технические характеристики

Наименование параметра	Значение
Номинальное (условное) давление	1,6 МПа
Рабочее давление	0,1 МПа
Герметичность затвора клапанов	класс «А» ГОСТ 9544-2015
Время срабатывания клапанов	не более 1 сек.
Напряжение питания	220 В
Род тока	переменный или постоянный
Коэффициент гидравлического сопротивления	12
Температура рабочей среды	от -30°C до +80°C
Климатическое исполнение	УХЛ 3.1 (по умолчанию); У2
Исполнение по взр ывозащите	общепромышленное
Материал корпуса	сталь
Гарантийный срок	3 года
Срок службы	12 лет

Габаритные и присоединительные размеры

Наименование	DNвх/DNвых, мм	Pp, МПа/Бар	DNзасл, мм	L, мм	L1, мм	L2, мм	L3, мм	L4, мм	H, мм	H1, мм	H2, мм	B, мм	Масса, кг
АМАКС-МГЗ-50	50/50	0,1 / 1	40	354	109	221	165	260	196	189	123	110	34
АМАКС-МГЗ-65	65/65	0,1 / 1	50	409	130	253	165	260	225	220	150	130	43
АМАКС-МГЗ-80	80/80	0,1 / 1	65	479	150	303	165	260	245	272	170	150	52
АМАКС-МГЗ-100	100/100	0,1 / 1	80	508	170	310	165	260	270	290	193	160	62

Для обеспечения безопасного розжига и работы горелки мощностью менее 1200 кВт на газообразном топливе (одногогорелочные котлоагрегаты типа Е-1,0; Е-1,6 или аналогичные)

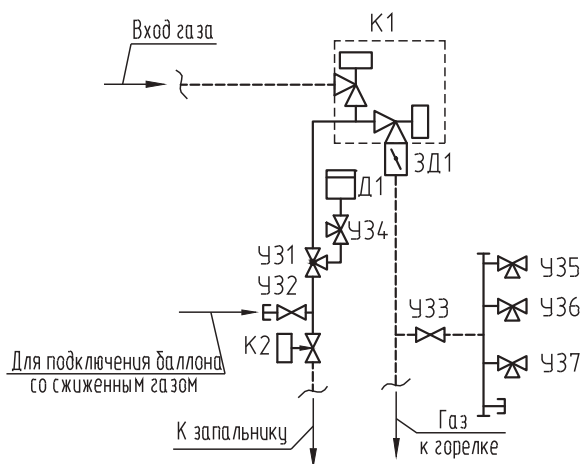


Принцип работы

Управление клапанами блока производится по определенному алгоритму путем подачи или снятия электропитания. Перед розжигом горелки выполняется проверка герметичности арматуры и соединений мультиблока при помощи первого отсекателя в составе двойного клапана. При получении положительных результатов контроля производится розжиг ЗЗУ (в состав блока не входит), после чего осуществляется подача газа на горелку при закрытом положении дроссельной заслонки и ее розжиг. Дальнейшее изменение нагрузки на горелку производится при помощи заслонки с электроприводом. Отсечка газа на горелку производится отключением электропитания клапанов, что приводит к их закрытию.

Соответствует требованиям ГОСТ 21204-97 «Горелки газовые промышленные. Общие технические требования».

Схема газовая принципиальная



У31	Кран шаровой четырехходовой
У32, У33	Кран шаровой
У34...У37	Клапан для манометра
К1	Клапан электромагнитный двойной угловой
К2	Клапан электромагнитный НЗ
ЗД1	Заслонка дроссельная
Д1	Датчик контроля герметичности

Применение:

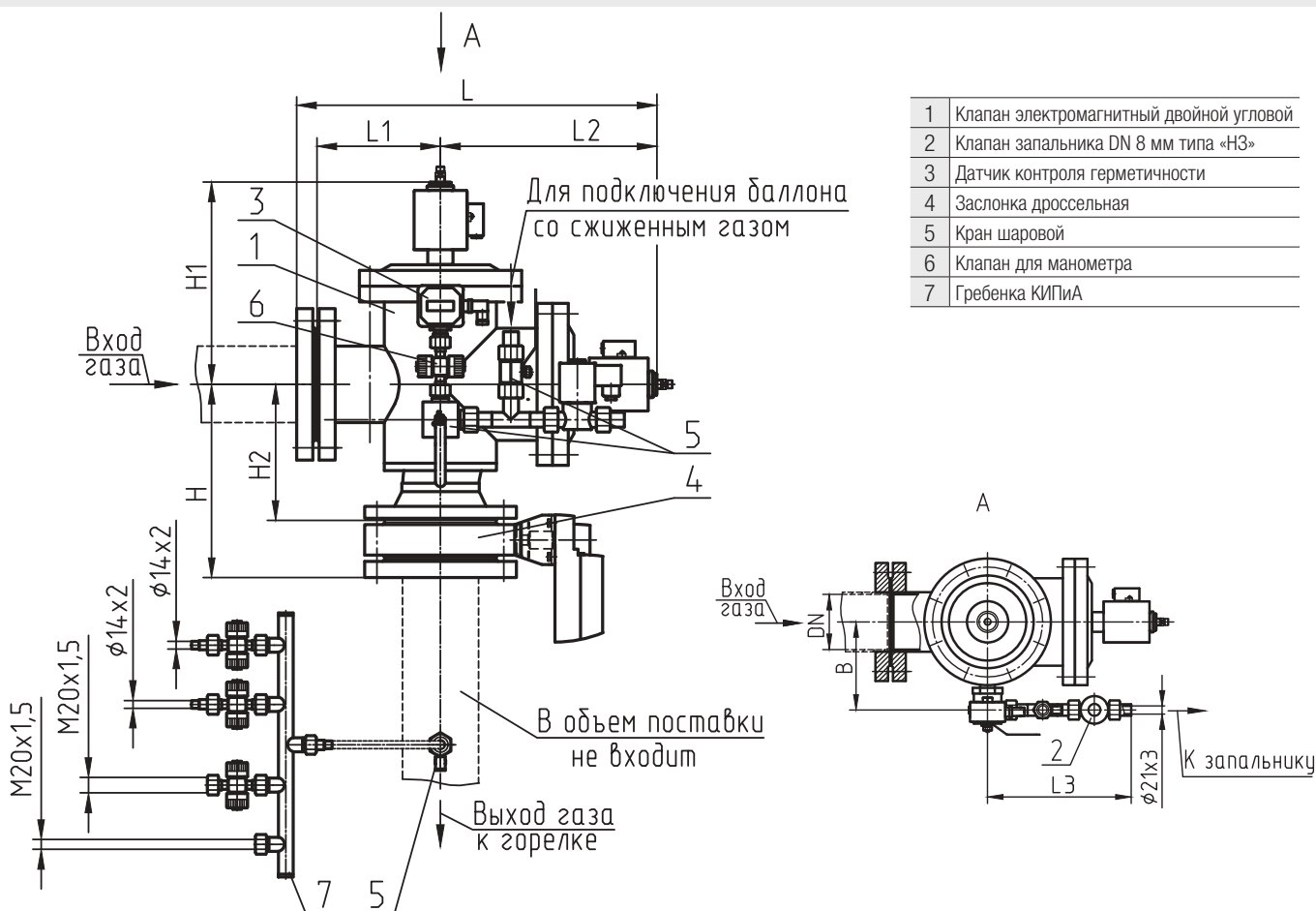
- рабочая среда - природный газ ГОСТ 5542-2014, другие неагрессивные газы
- установка - на горизонтальном участке трубопровода
- установка в закрытых помещениях (в том числе в металлических помещениях без теплоизоляции) с температурой окружающего воздуха от -30°C до +50°C и относительной влажностью до 80% при температуре +25°C

Возможные исполнения:

- без гребенки КИПиА
- с дроссельной заслонкой иного диаметра

Присоединение к трубопроводу:

- фланцевое (фланец DN-16-01-1-В ГОСТ 33259-2015)



Технические характеристики

Наименование параметра	Значение
Номинальное (условное) давление	1,6 МПа
Рабочее давление	0,1 МПа
Герметичность затвора клапанов	класс «А» ГОСТ 9544-2015
Время срабатывания клапанов	не более 1 сек.
Напряжение питания	220 В
Род тока	переменный или постоянный
Коэффициент гидравлического сопротивления	12
Температура рабочей среды	от -30°C до +80°C
Климатическое исполнение	УХЛ 3.1 (по умолчанию); У2
Исполнение по взрывозащите	общепромышленное
Материал корпуса	сталь
Гарантийный срок	3 года
Срок службы	12 лет

Габаритные и присоединительные размеры

Наименование	DNвх/DNвых, мм	Pp, МПа/Бар	DNзасл, мм	L, мм	L1, мм	L2, мм	L3, мм	H, мм	H1, мм	H2, мм	B, мм	Масса, кг
АМАКС-МГ5-50	50/50	0,1 / 1	40	354	109	221	250	196	189	123	110	31
АМАКС-МГ5-65	65/65	0,1 / 1	50	409	130	253	250	225	220	150	130	40
АМАКС-МГ5-80	80/80	0,1 / 1	65	479	150	303	250	245	272	170	150	49
АМАКС-МГ5-100	100/100	0,1 / 1	80	508	170	310	250	270	290	193	160	59



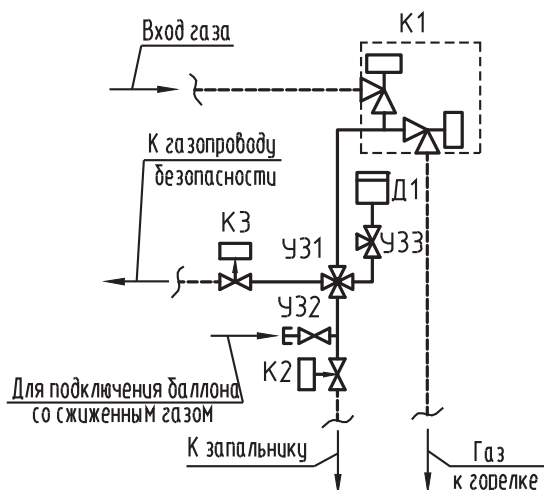
Для обеспечения безопасного розжига и работы горелки газоиспользующей установки, оснащенной двумя и более горелками и дутьевым вентилятором подачи воздуха к горелкам с одним шибером воздуха и единичной мощностью горелки свыше 1200 кВт (котлоагрегаты типа ДКВр-6,5; ДКВр-10; ДКВр-20; ТВГ-8 или аналогичные)

Принцип работы

Управление клапанами блока производится по определенному алгоритму путем подачи или снятия электропитания. Перед розжигом горелки выполняется проверка герметичности арматуры и соединений мультиблока при помощи первого отсекателя в составе двойного углового клапана. При получении положительных результатов контроля производится розжиг ЗЗУ (в состав блока не входит), после чего осуществляется подача газа на горелку и ее розжиг. Отсечка газа на горелку производится отключением электропитания клапанов, что приводит к закрытию отсекателей и открытию клапана безопасности НО.

Соответствует требованиям ГОСТ 21204-97 «Горелки газовые промышленные. Общие технические требования».

Схема газовая принципиальная



У31	Кран шаровой трехходовой
У32	Кран шаровой
У33	Клапан для манометра
К1	Клапан электромагнитный двойной угловой
К2	Клапан электромагнитный НЗ
К3	Заслонка дроссельная НО
Д1	Датчик контроля герметичности

Применение:

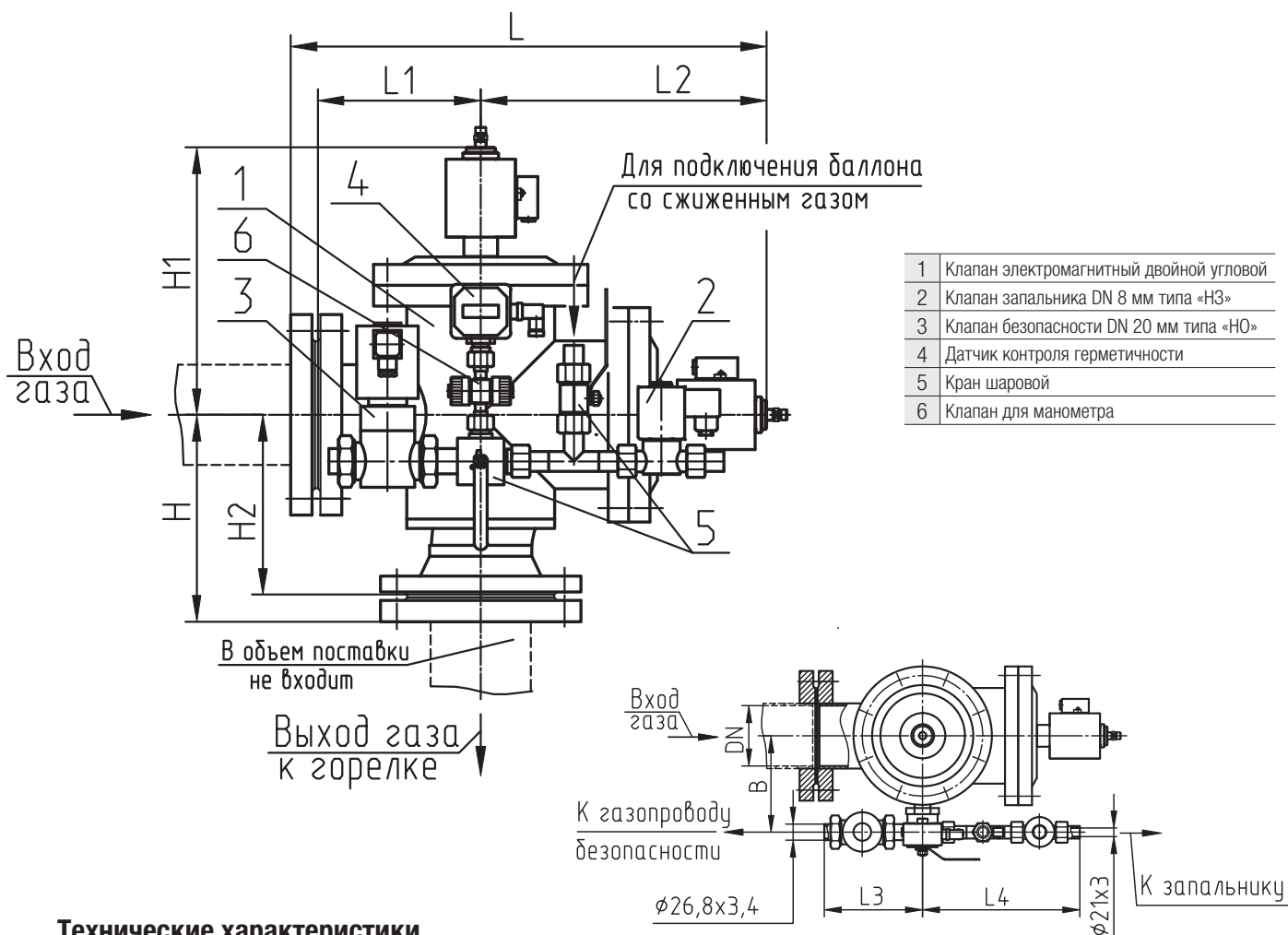
- рабочая среда - природный газ ГОСТ 5542-2014, другие неагрессивные газы
- установка - на горизонтальном или вертикальном участке трубопровода
- установка в закрытых помещениях (в том числе в металлических помещениях без теплоизоляции) с температурой окружающего воздуха от -30°C до +50°C и относительной влажностью до 80% при температуре +25°C

Возможные исполнения:

- с гребенкой КИПиА

Присоединение к трубопроводу:

- фланцевое (фланец DN-16-01-1-B ГОСТ 33259-2015)



Технические характеристики

Наименование параметра	Значение
Номинальное (условное) давление	1,6 МПа
Рабочее давление	0,1 МПа
Герметичность затвора клапанов	класс «А» ГОСТ 9544-2015
Время срабатывания клапанов	не более 1 сек.
Напряжение питания	220 В
Род тока	переменный или постоянный
Коэффициент гидравлического сопротивления	12
Температура рабочей среды	от -30°C до +80°C
Климатическое исполнение	УХЛ 3.1 (по умолчанию); У2
Исполнение по взрывозащите	общепромышленное
Материал корпуса	сталь
Гарантийный срок	3 года
Срок службы	12 лет

Габаритные и присоединительные размеры

Наименование	DNвх/DNвых, мм	Pp, МПа/Бар	L, мм	L1, мм	L2, мм	L3, мм	L4, мм	H, мм	H1, мм	H2, мм	B, мм	Масса, кг
АМАКС-МГ8-50	50/50	0,1 / 1	354	109	221	165	260	147	189	123	110	27
АМАКС-МГ8-65	65/65	0,1 / 1	409	130	253	165	260	176	220	150	130	35
АМАКС-МГ8-80	80/80	0,1 / 1	479	150	303	165	260	196	272	170	150	43
АМАКС-МГ8-100	100/100	0,1 / 1	508	170	310	165	260	221	290	193	160	51



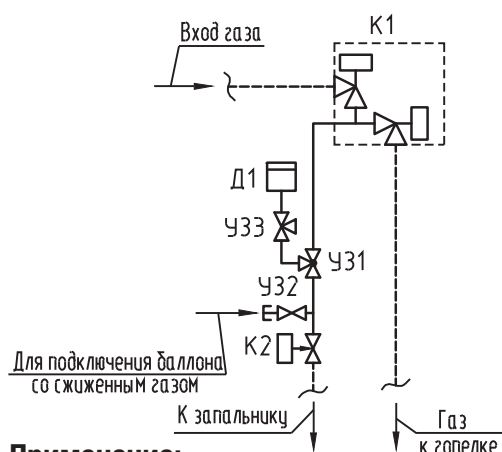
Для обеспечения безопасного розжига и работы горелки газоиспользующей установки, оснащенной двумя и более горелками и дутьевым вентилятором подачи воздуха к горелкам с одним шибером воздуха и единичной мощностью горелки менее 1200 кВт (котлоагрегаты типа ДКВр-4; ТВГ-4 или аналогичные)

Принцип работы

Управление клапанами блока производится по определенному алгоритму путем подачи или снятия электропитания. Перед розжигом горелки выполняется проверка герметичности арматуры и соединений мультиблока при помощи первого отсекающего в составе двойного углового клапана. При получении положительных результатов контроля производится розжиг ЗЗУ (в состав блока не входит), после чего осуществляется подача газа на горелку и ее розжиг. Отсечка газа на горелку производится отключением электропитания клапанов, что приводит к их закрытию.

Соответствует требованиям ГОСТ 21204-97 «Горелки газовые промышленные. Общие технические требования».

Схема газовая принципиальная



У31	Кран шаровой трехходовой
У32	Кран шаровой
У33	Клапан для манометра
К1	Клапан электромагнитный двойной угловой
К2	Клапан электромагнитный НЗ
Д1	Датчик контроля герметичности

Применение:

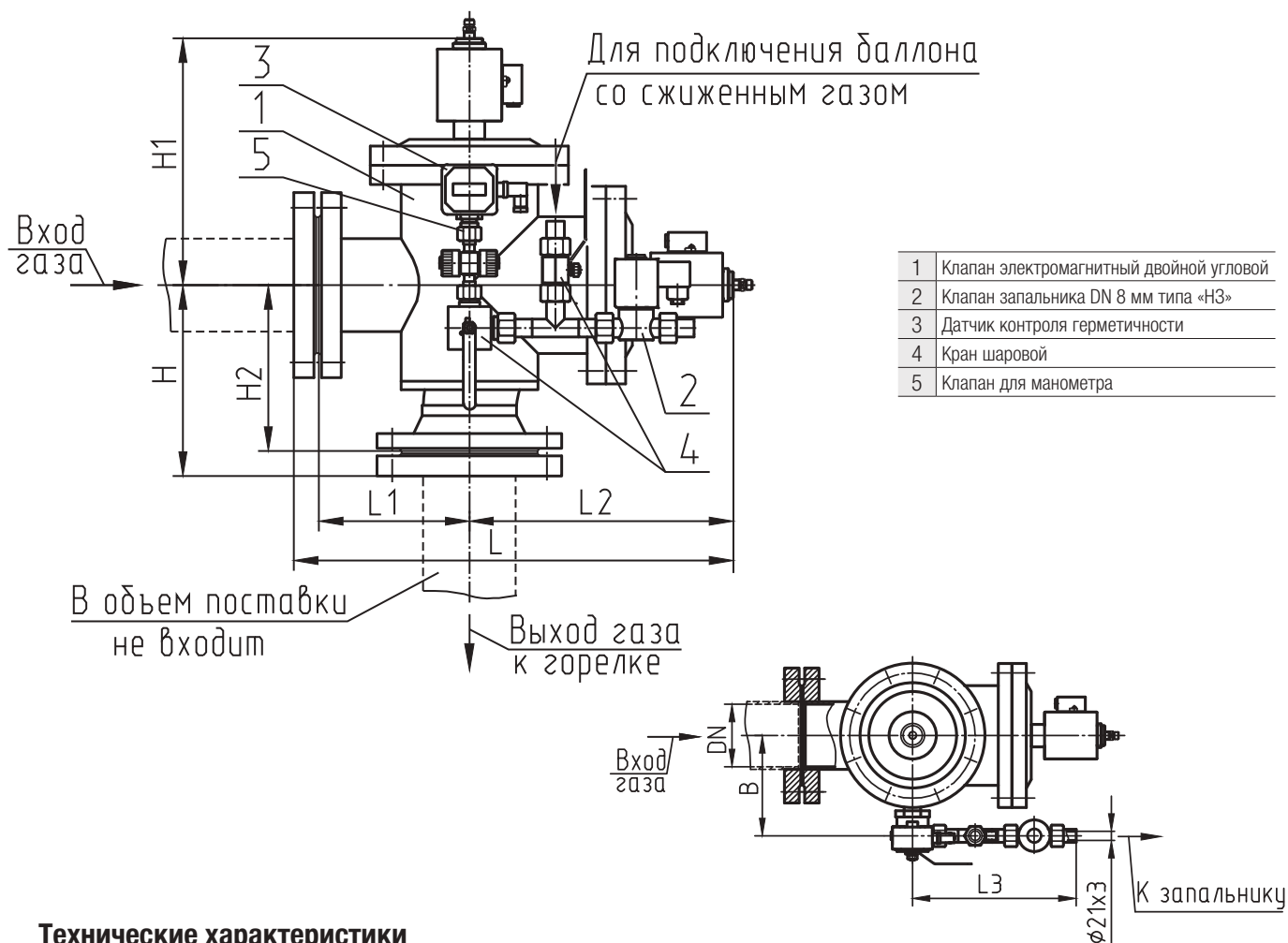
- рабочая среда - природный газ ГОСТ 5542-2014, другие неагрессивные газы
- установка - на горизонтальном или вертикальном участке трубопровода
- установка в закрытых помещениях (в том числе в металлических помещениях без теплоизоляции) с температурой окружающего воздуха от -30°C до +50°C и относительной влажностью до 80% при температуре +25°C

Возможные исполнения:

- с гребенкой КИПиА

Присоединение к трубопроводу:

- фланцевое (фланец DN-16-01-1-B ГОСТ 33259-2015)



Технические характеристики

Наименование параметра	Значение
Номинальное (условное) давление	1,6 МПа
Рабочее давление	0,1 МПа
Герметичность затвора клапанов	класс «А» ГОСТ 9544-2015
Время срабатывания клапанов	не более 1 сек.
Напряжение питания	220 В
Род тока	переменный или постоянный
Коэффициент гидравлического сопротивления	12
Температура рабочей среды	от -30°C до +80°C
Климатическое исполнение	УХЛ 3.1 (по умолчанию); У2
Исполнение по взрывозащите	общепромышленное
Материал корпуса	сталь
Гарантийный срок	3 года
Срок службы	12 лет

Габаритные и присоединительные размеры

Наименование	DN _{вх} /DN _{вых} , мм	Pp, МПа/Бар	L, мм	L1, мм	L2, мм	L3, мм	H, мм	H1, мм	H2, мм	B, мм	Масса, кг
АМАКС-МГ9-50	50/50	0,1 / 1	354	109	221	250	147	189	123	110	24
АМАКС-МГ9-65	65/65	0,1 / 1	409	130	253	250	176	220	150	130	32
АМАКС-МГ9-80	80/80	0,1 / 1	479	150	303	250	196	272	170	150	40
АМАКС-МГ9-100	100/100	0,1 / 1	508	170	310	250	221	290	193	160	48

БЛОКИ КЛАПАНОВ ГАЗОВЫХ АМАКС-БГ...Э.

Общепромышленное исполнение.



Для обеспечения безопасного розжига и работы горелки мощностью свыше 1200 кВт на газообразном топливе (одногогорелочные котлоагрегаты типа Е-2,5; ДЕ-4; ДЕ-6,5; ДЕ-10; КВ-ГМ-4,65-150; КВ-ГМ-7,56-150 или аналогичные)

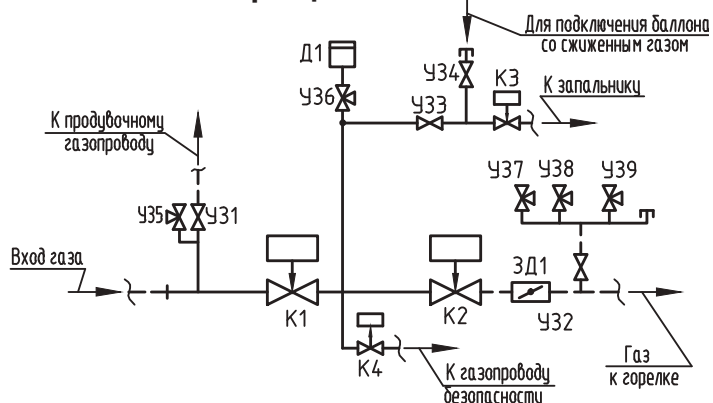


Принцип работы

Управление клапанами блока производится путем подачи или снятия электропитания вручную дистанционно или автоматизированной системой управления по определенному алгоритму. Непосредственно перед розжигом горелки выполняется контроль герметичности запорных устройств и соединений в составе блока, при этом задействован первый клапан-отсекатель (ПЗК). При получении положительных результатов контроля производится розжиг запально-защитного устройства (в состав блока не входит), после чего осуществляется подача газа на горелку и ее розжиг. Прекращение подачи газа к горелке при аварийном или плановом останове производится отключением электропитания клапанов, что приводит к закрытию ПЗК и открытию клапана безопасности НО.

Блок клапанов газовых АМАКС-БГ1Э соответствует требованиям ГОСТ21204-97 «Горелки газовые промышленные. Общие технические требования».

Схема газовая принципиальная



У31...У34	Кран шаровой
У35...У39	Клапан для манометра
К1, К2	Клапан предохранительный запорный (ПЗК)
К3	Клапан электромагнитный «НЗ»
К4	Клапан электромагнитный «НО»
ЗД1	Заслонка дроссельная
Д1	Датчик контроля герметичности

Применение:

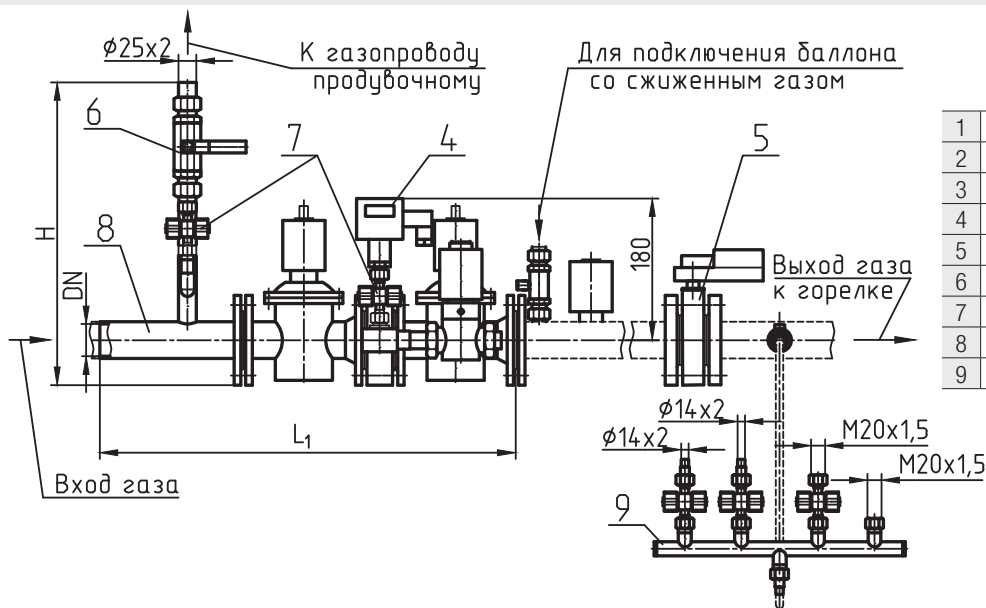
- рабочая среда - природный газ ГОСТ 5542-2014, другие неагрессивные газы
- установка - на горизонтальном или вертикальном участке трубопровода
- установка в закрытых помещениях (в том числе в металлических помещениях без теплоизоляции) с температурой окружающего воздуха от -30°C до +50°C и относительной влажностью до 80% при температуре +25°C

Возможные исполнения:

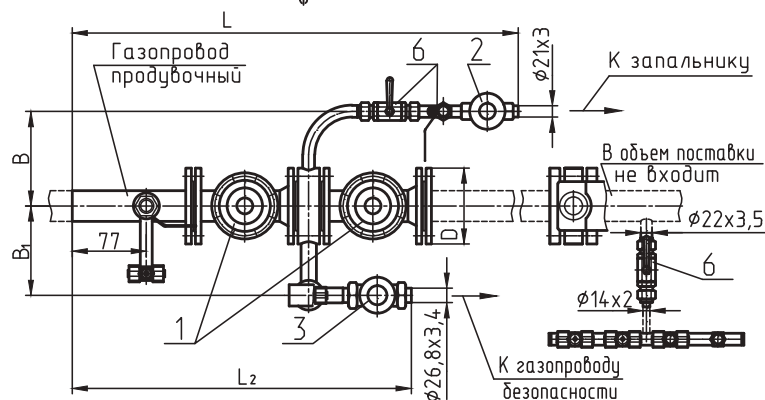
- без гребенки КИПиА
- с дроссельной заслонкой иного диаметра

Присоединение к трубопроводу:

- фланцевое (фланец DN-16-01-1-В ГОСТ 33259-2015)



1	Отсечной клапан ПЗК
2	Клапан запальника DN 8 мм типа «НЗ»
3	Клапан безопасности DN 20 мм типа «НО»
4	Датчик контроля герметичности
5	Заслонка дроссельная
6	Кран шаровой
7	Клапан для манометра
8	Газопровод
9	Гребенка КИПиА



Технические характеристики

Наименование параметра	Значение
Номинальное (условное) давление	1,6МПа
Рабочее давление	0,1МПа
Герметичность затвора клапанов	класс «А» ГОСТ 9544-2015
Время срабатывания клапанов	не более 1сек.
Напряжение питания	220В
Род тока	переменный или постоянный
Коэффициент гидравлического сопротивления	12
Температура рабочей среды	от -30°С до +80°С
Климатическое исполнение	УХЛ 3.1 (по умолчанию); У2
Исполнение по взрывозащите	общепромышленное
Материал корпуса	сталь
Гарантийный срок	3 года
Срок службы	12 лет

Габаритные и присоединительные размеры

Наименование	DNвх/DNвых, мм	PN, МПа/Бар	DNзасл, мм	L, мм	L1, мм	L2, мм	B, мм	B1, мм	H, мм	D, мм	Масса, кг
АМАКС-БГ13-50	50/50	1,6 / 16	40	806	662	643	140	140	376	160	55
АМАКС-БГ13-65	65/65	1,6 / 16	50	871	772	711	170	150	386	180	63
АМАКС-БГ13-80	80/80	1,6 / 16	65	920	865	742	178	158	393	195	80
АМАКС-БГ13-100	100/100	1,6 / 16	80	962	972	800	188	168	403	215	120

Для обеспечения безопасного розжига и работы горелки мощностью менее 1200 кВт на газообразном топливе (одногогорелочные котлоагрегаты типа Е-1,0; Е-1,6 или аналогичные)

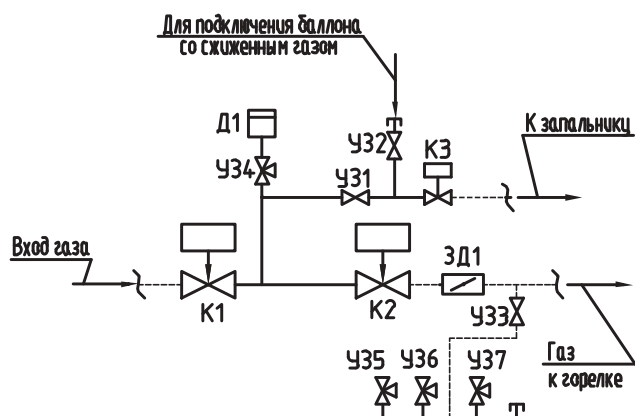


Принцип работы

Управление клапанами блока производится путем подачи или снятия электропитания вручную дистанционно или автоматизированной системой управления по определенному алгоритму. Непосредственно перед розжигом горелки выполняется контроль герметичности запорных устройств и соединений в составе блока, при этом задействован первый клапан-отсекатель (ПЗК). При получении положительных результатов контроля производится розжиг запально-защитного устройства (в состав блока не входит), после чего осуществляется подача газа на горелку и ее розжиг. Прекращение подачи газа к горелке при аварийном или плановом останове производится отключением электропитания клапанов, что приводит к закрытию ПЗК.

Блок клапанов газовых АМАКС-БГ2Э соответствует требованиям ГОСТ 21204-97 «Горелки газовые промышленные. Общие технические требования».

Схема газовая принципиальная



У31...У33	Кран шаровой
У34...У37	Клапан для манометра
К1, К2	Клапан предохранительный запорный (ПЗК)
К3	Клапан электромагнитный «НЗ»
ЗД1	Заслонка дроссельная
Д1	Датчик контроля герметичности

Применение:

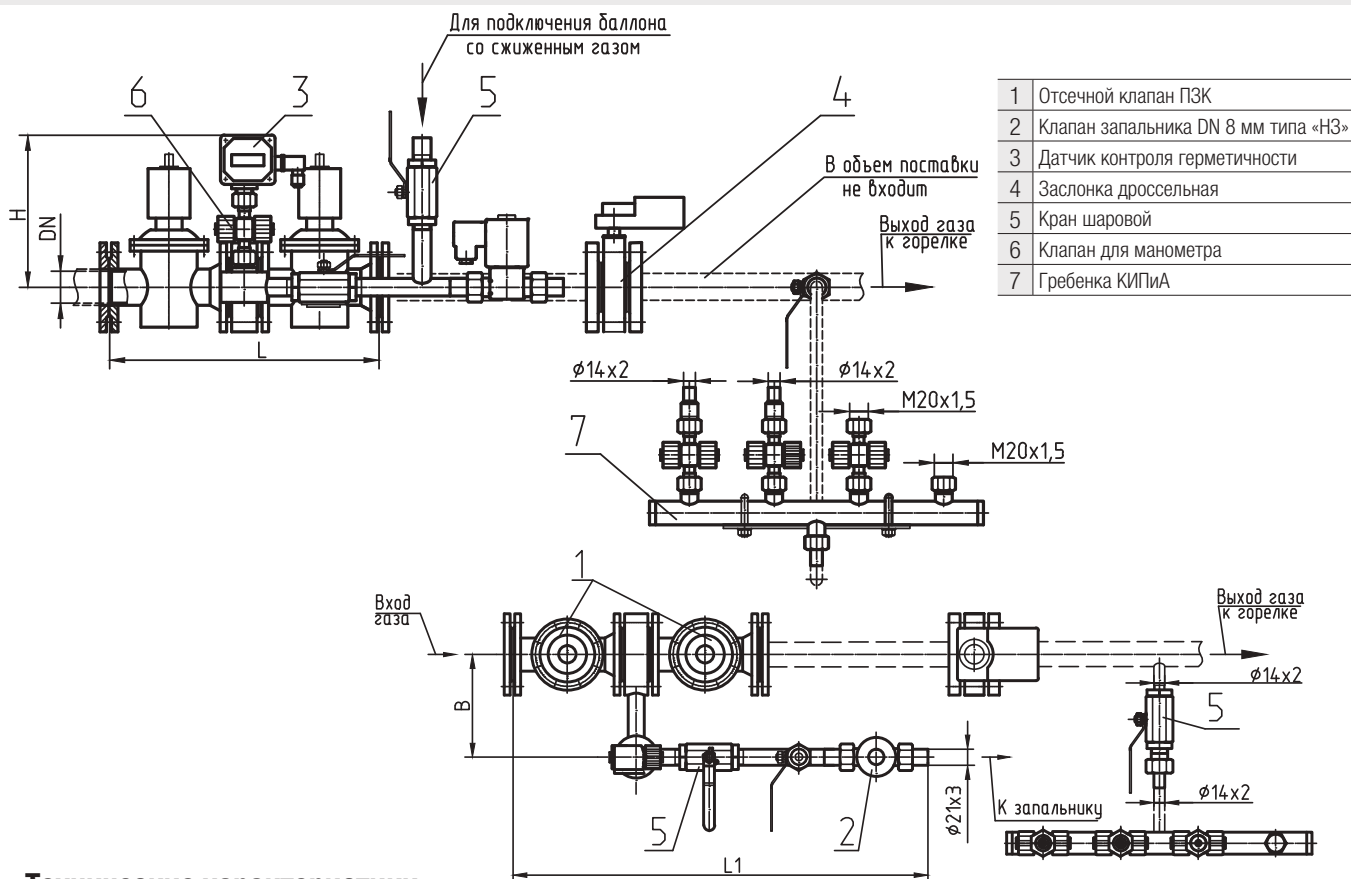
- рабочая среда - природный газ ГОСТ 5542-2014, другие неагрессивные газы
- установка - на горизонтальном или вертикальном участке трубопровода
- установка в закрытых помещениях (в том числе в металлических помещениях без теплоизоляции) с температурой окружающего воздуха от -30°C до +50°C и относительной влажностью до 80% при температуре +25°C

Возможные исполнения:

- без гребенки КИПиА
- с дроссельной заслонкой иного диаметра

Присоединение к трубопроводу:

- фланцевое (фланец DN-16-01-1-В ГОСТ 33259-2015)



1	Отсечной клапан ПЭК
2	Клапан запальника DN 8 мм типа «НЗ»
3	Датчик контроля герметичности
4	Заслонка дроссельная
5	Кран шаровой
6	Клапан для манометра
7	Гребенка КИПиА

Технические характеристики

Наименование параметра	Значение
Номинальное (условное) давление	1,6 МПа
Рабочее давление	0,1 МПа
Герметичность затвора клапанов	класс «А» ГОСТ 9544-2015
Время срабатывания клапанов	не более 1 сек.
Напряжение питания	220 В
Род тока	переменный или постоянный
Коэффициент гидравлического сопротивления	12
Температура рабочей среды	от -30°C до +80°C
Климатическое исполнение	УХЛ 3.1 (по умолчанию); У2
Исполнение по взрывозащите	общепромышленное
Материал корпуса	сталь
Гарантийный срок	3 года
Срок службы	12 лет

Габаритные и присоединительные размеры

Наименование	DNвх/DNвых, мм	PN, МПа/Бар	DNзасл, мм	L, мм	L1, мм	L2, мм	B, мм	H, мм	Масса, кг
АМАКС-БГ2Э-20	20/20	1,6 / 16	20	314	536	30	130	180	22
АМАКС-БГ2Э-25	25/25	1,6 / 16	25	322	540	30	135	180	25
АМАКС-БГ2Э-32	32/32	1,6 / 16	32	344	551	30	140	180	31
АМАКС-БГ2Э-50	50/50	1,6 / 16	40	473	613	47	160	180	48
АМАКС-БГ2Э-65	65/65	1,6 / 16	50	609	681	47	170	180	56
АМАКС-БГ2Э-80	80/80	1,6 / 16	65	679	716	47	178	180	73
АМАКС-БГ2Э-100	100/100	1,6 / 16	80	793	773	47	188	180	113



Для обеспечения безопасного розжига и работы горелки мощностью свыше 1200 кВт на газообразном топливе (одногогорелочные котлоагрегаты типа Е-2,5; ДЕ-4; ДЕ-6,5; ДЕ-10; КВ-ГМ-4,65-150; КВ-ГМ-7,56-150 или аналогичные)

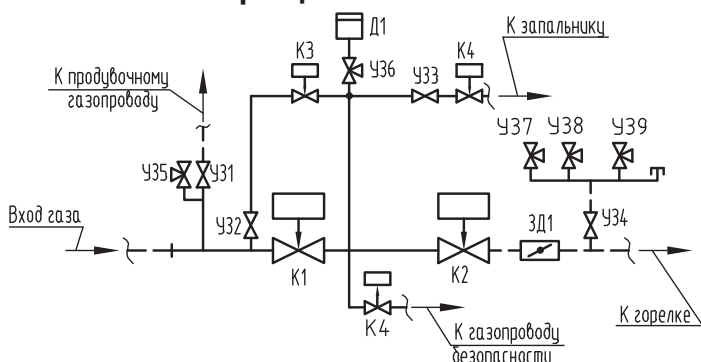


Принцип работы

Управление клапанами блока производится путем подачи или снятия электропитания вручную дистанционно или автоматизированной системой управления по определенному алгоритму. Непосредственно перед розжигом горелки выполняется контроль герметичности запорных устройств и соединений в составе блока, при этом задействован клапан контроля герметичности. При получении положительных результатов контроля производится розжиг запально-защитного устройства (в состав блока не входит), после чего осуществляется подача газа на горелку и ее розжиг. Прекращение подачи газа к горелке при аварийном или плановом останове производится отключением электропитания клапанов, что приводит к закрытию ПЗК и открытию клапана безопасности НО.

Блок клапанов газовых АМАКС-БГ4Э соответствует требованиям ГОСТ 21204-97 «Горелки газовые промышленные. Общие технические требования».

Схема газовая принципиальная



У31...У34	Кран шаровой
У35...У39	Клапан для манометра
К1, К2	Клапан предохранительный запорный (ПЗК)
К3, К4	Клапан электромагнитный «НЗ»
К5	Клапан электромагнитный «НО»
ЗД1	Заслонка дроссельная
Д1	Датчик контроля герметичности

Применение:

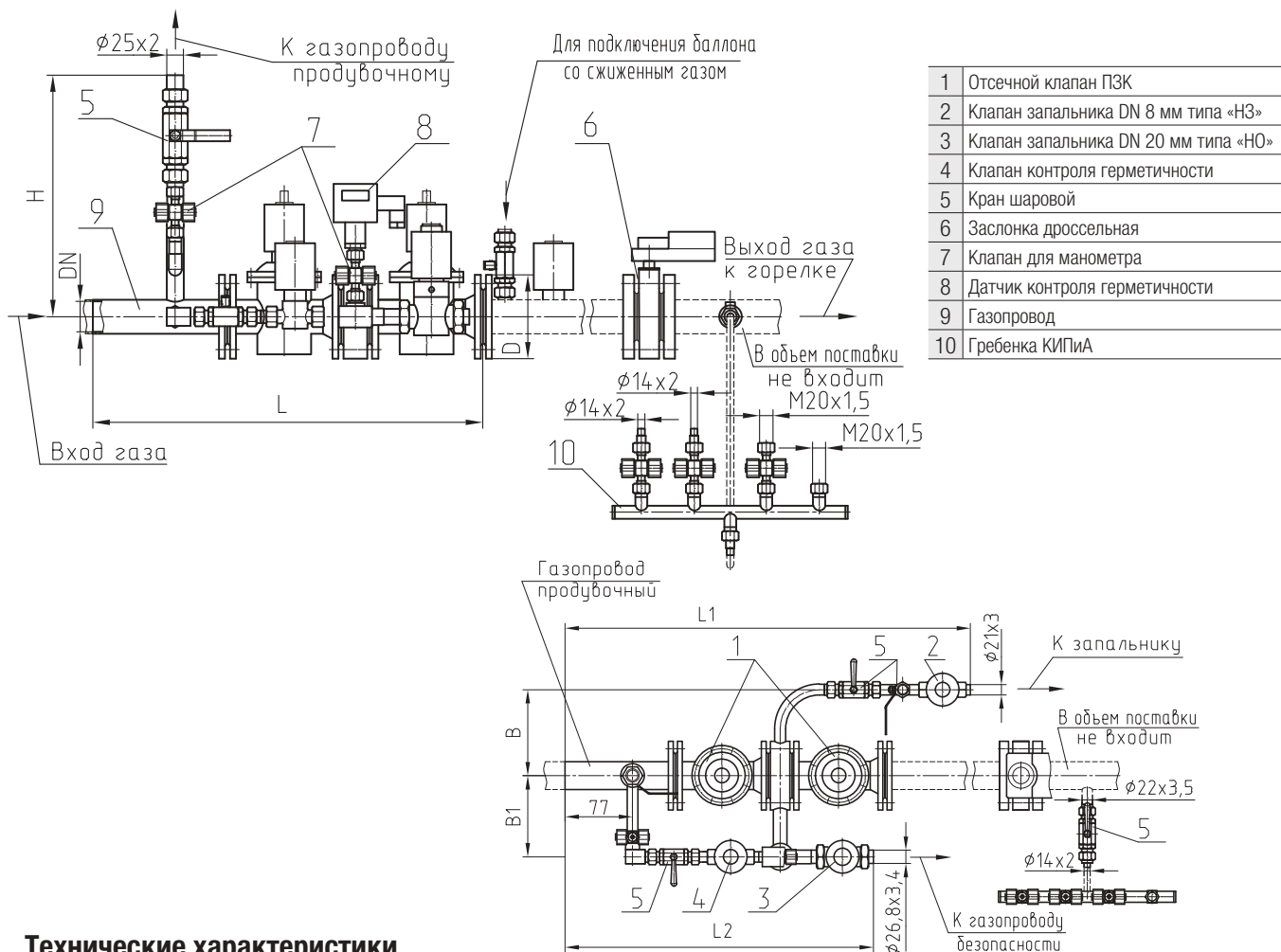
- рабочая среда - природный газ ГОСТ 5542-2014, другие неагрессивные газы
- установка - на горизонтальном или вертикальном участке трубопровода
- установка в закрытых помещениях (в том числе в металлических помещениях без теплоизоляции) с температурой окружающего воздуха от -30°C до +50°C и относительной влажностью до 80% при температуре +25°C

Возможные исполнения:

- без гребенки КИПиА
- с дроссельной заслонкой иного диаметра

Присоединение к трубопроводу:

- фланцевое (фланец DN-16-01-1-В ГОСТ 33259-2015)



Технические характеристики

Наименование параметра	Значение
Номинальное (условное) давление	1,6 МПа
Рабочее давление	0,1 МПа
Герметичность затвора клапанов	класс «А» ГОСТ 9544-2015
Время срабатывания клапанов	не более 1 сек.
Напряжение питания	220 В
Род тока	переменный или постоянный
Коэффициент гидравлического сопротивления	12
Температура рабочей среды	от -30°C до +80°C
Климатическое исполнение	УХЛ 3.1 (по умолчанию); У2
Исполнение по взрывозащите	общепромышленное
Материал корпуса	сталь
Гарантийный срок	3 года
Срок службы	12 лет

Габаритные и присоединительные размеры

Наименование	DNвх/DNвых, мм	PN, МПа / Бар	DNзасл, мм	L, мм	L1, мм	L2, мм	B, мм	B1, мм	H, мм	D, мм	Масса, кг
АМАКС-БГ4Э-50	50/50	1,6 / 16	40	806	662	643	140	140	376	160	59
АМАКС-БГ4Э-65	65/65	1,6 / 16	50	871	772	711	170	150	386	180	67
АМАКС-БГ4Э-80	80/80	1,6 / 16	65	920	865	742	178	158	393	195	114
АМАКС-БГ4Э-100	100/100	1,6 / 16	80	962	972	800	188	168	403	215	133



Для обеспечения безопасного розжига и работы горелок газоиспользующих установок, оснащенных двумя и более горелками и одним дутьевым вентилятором подачи воздуха к горелкам с одним шиббером воздуха и единичной мощностью горелки свыше 1200 кВт (котлоагрегаты типа ДКВр-6,5; ДКВр-10; ДКВр-20; ТВГ-8 или аналогичные)

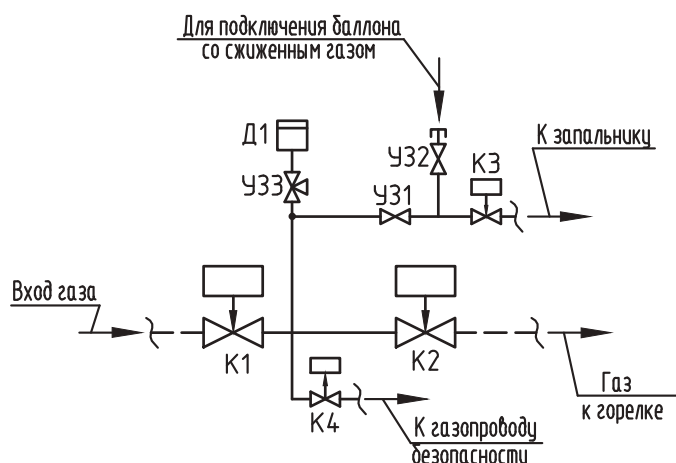


Принцип работы

Управление клапанами блока производится путем подачи или снятия электропитания вручную дистанционно или автоматизированной системой управления по определенному алгоритму. Непосредственно перед розжигом горелки выполняется контроль герметичности запорных устройств и соединений в составе блока, при этом задействован первый клапан-отсекатель (ПЗК). При получении положительных результатов контроля производится розжиг запально-защитного устройства (в состав блока не входит), после чего осуществляется подача газа на горелку и ее розжиг. Прекращение подачи газа к горелке при аварийном или плановом останове производится отключением электропитания клапанов, что приводит к закрытию ПЗК и открытию клапана безопасности НО.

Блок клапанов газовых АМАКС-БГ6Э соответствует требованиям ГОСТ 21204-97 «Горелки газовые промышленные. Общие технические требования».

Схема газовая принципиальная



У31...У32	Кран шаровой
У33	Клапан для манометра
К1, К2	Клапан предохранительный запорный (ПЗК)
К3	Клапан электромагнитный «НЗ»
К4	Клапан электромагнитный «НО»
Д1	Датчик контроля герметичности

Применение:

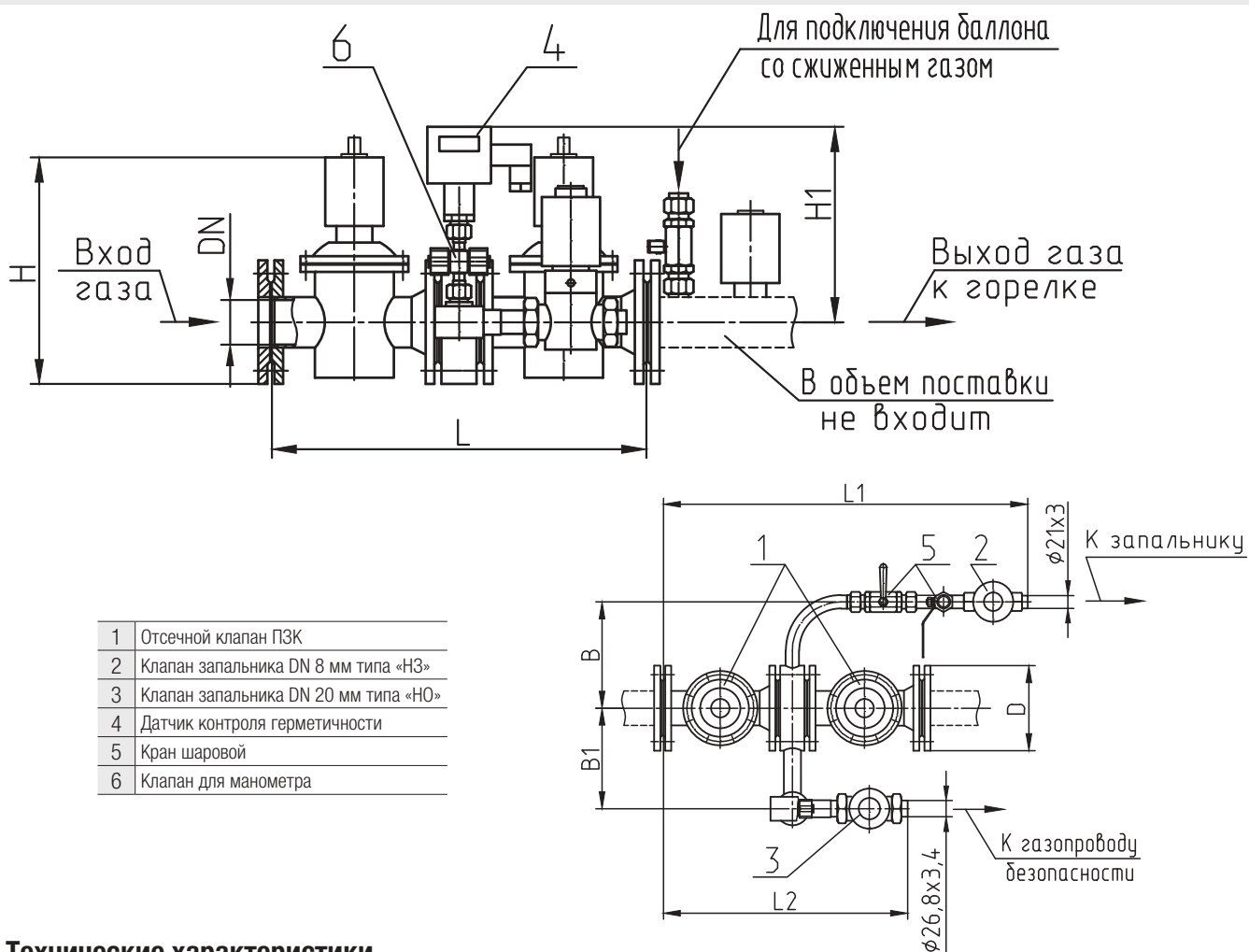
- рабочая среда - природный газ ГОСТ 5542-2014, другие неагрессивные газы
- установка - на горизонтальном или вертикальном участке трубопровода
- установка в закрытых помещениях (в том числе в металлических помещениях без теплоизоляции) с температурой окружающего воздуха от -30°C до +50°C и относительной влажностью до 80% при температуре +25°C

Возможные исполнения:

- с гребенкой КИПиА

Присоединение к трубопроводу:

- фланцевое (фланец DN-16-01-1-В ГОСТ 33259-2015)



Технические характеристики

Наименование параметра	Значение
Номинальное (условное) давление	1,6 МПа
Рабочее давление	0,1 МПа
Герметичность затвора клапанов	класс «А» ГОСТ 9544-2015
Время срабатывания клапанов	не более 1 сек.
Напряжение питания	220 В
Род тока	переменный или постоянный
Коэффициент гидравлического сопротивления	12
Температура рабочей среды	от -30°C до +80°C
Климатическое исполнение	УХЛ 3.1 (по умолчанию); У2
Исполнение по взрывозащите	общепромышленное
Материал корпуса	сталь
Гарантийный срок	3 года
Срок службы	12 лет

Габаритные и присоединительные размеры

Наименование	DNвх/DNвых, мм	PN, МПа/Бар	L, мм	L1, мм	L2, мм	B, мм	B1, мм	H, мм	H1, мм	D, мм	Масса, кг
АМАКС-БГ6Э-50	50/50	1,6 / 16	473	640	477	160	140	280	180	160	53
АМАКС-БГ6Э-65	65/65	1,6 / 16	609	708	545	170	150	290	180	180	61
АМАКС-БГ6Э-80	80/80	1,6 / 16	679	743	580	178	158	325	180	195	78
АМАКС-БГ6Э-100	100/100	1,6 / 16	793	800	637	188	168	445	180	215	117



Для обеспечения безопасного розжига и работы горелки газоиспользующей установки, оснащенных двумя и более горелками и одним дутьевым вентилятором подачи воздуха к горелкам с одним шибером воздуха и единичной мощностью горелки свыше 1200 кВт (котлоагрегаты типа ДКВр-4; ТВГ-4 или аналогичные)

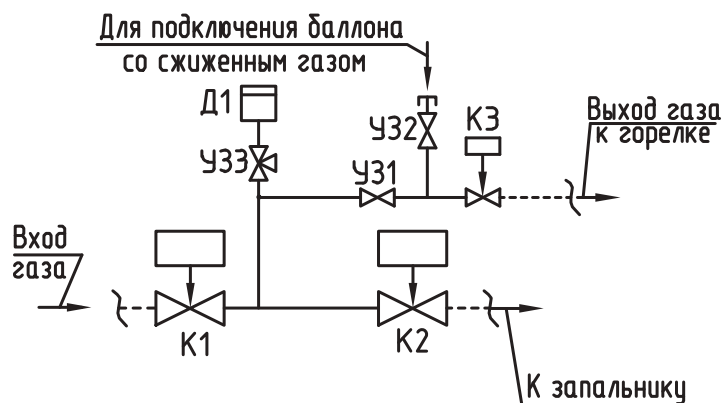


Принцип работы

Управление клапанами блока производится путем подачи или снятия электропитания вручную дистанционно или автоматизированной системой управления по определенному алгоритму. Непосредственно перед розжигом горелки выполняется контроль герметичности запорных устройств и соединений в составе блока, при этом задействован первый клапан-отсекатель (ПЗК). При получении положительных результатов контроля производится розжиг запально-защитного устройства (в состав блока не входит), после чего осуществляется подача газа на горелку и ее розжиг. Прекращение подачи газа к горелке при аварийном или плановом останове производится отключением электропитания клапанов, что приводит к закрытию ПЗК.

Блок клапанов газовых АМАКС-БГ7Э соответствует требованиям ГОСТ 21204-97 «Горелки газовые промышленные. Общие технические требования».

Схема газовая принципиальная



У31...У32	Кран шаровой
У33	Клапан для манометра
К1, К2	Клапан предохранительный запорный (ПЗК)
К3	Клапан электромагнитный «НЗ»
К4	Клапан электромагнитный «НО»
Д1	Датчик контроля герметичности

Применение:

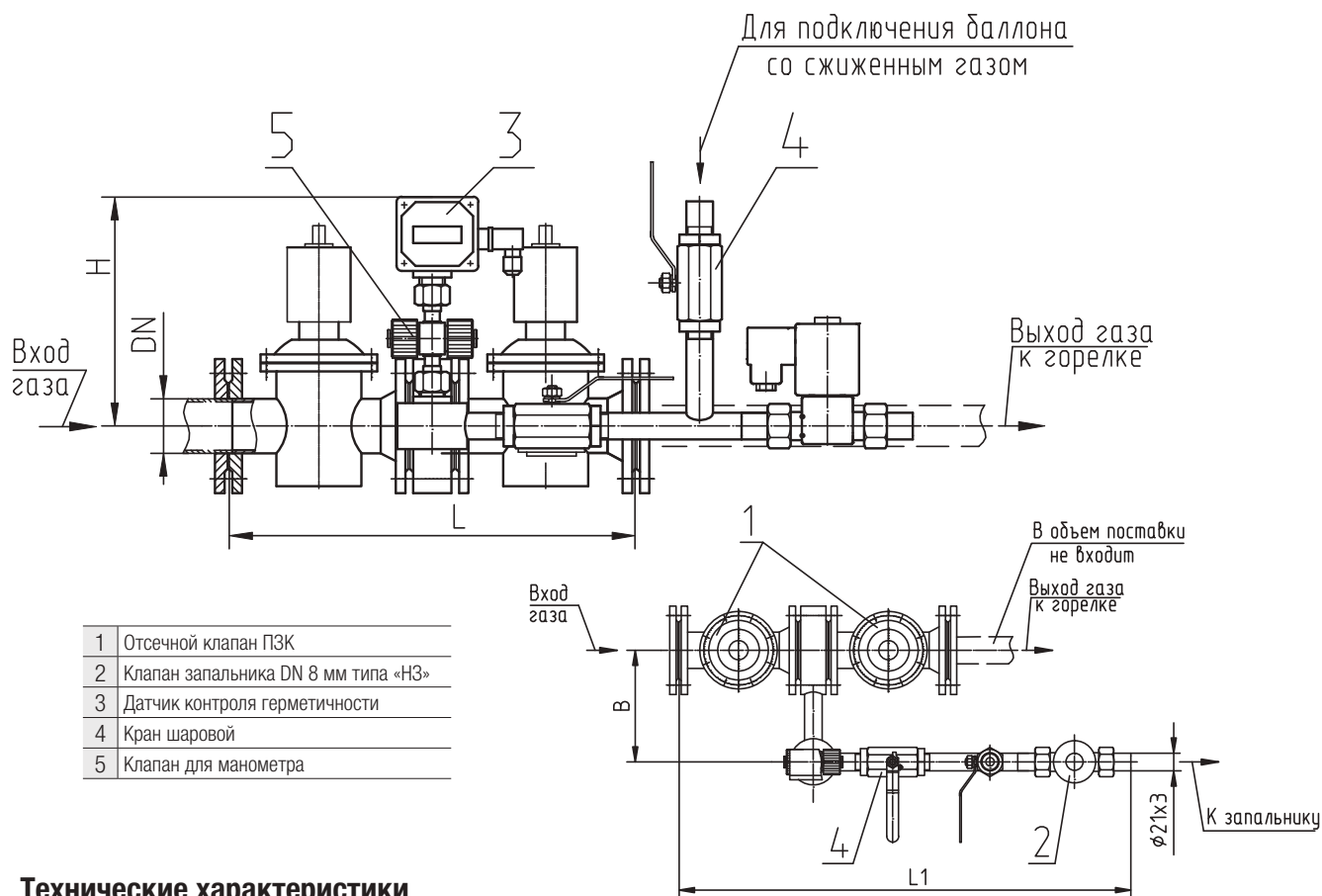
- рабочая среда - природный газ ГОСТ 5542-2014, другие неагрессивные газы
- установка - на горизонтальном или вертикальном участке трубопровода
- установка в закрытых помещениях (в том числе в металлических помещениях без теплоизоляции) с температурой окружающего воздуха от -30°C до +50°C и относительной влажностью до 80% при температуре +25°C

Возможные исполнения:

- с гребенкой КИПиА

Присоединение к трубопроводу:

- фланцевое (фланец DN-16-01-1-В ГОСТ 33259-2015)



Технические характеристики

Наименование параметра	Значение
Номинальное (условное) давление	1,6 МПа
Рабочее давление	0,1 МПа
Герметичность затвора клапанов	класс «А» ГОСТ 9544-2015
Время срабатывания клапанов	не более 1 сек.
Напряжение питания	220 В
Род тока	переменный или постоянный
Коэффициент гидравлического сопротивления	12
Температура рабочей среды	от -30°C до +80°C
Климатическое исполнение	УХЛ 3.1 (по умолчанию); У2
Исполнение по взрывозащите	общепромышленное
Материал корпуса	сталь
Гарантийный срок	3 года
Срок службы	12 лет

Габаритные и присоединительные размеры

Наименование	DNвх/DNвых, мм	PN, МПа/Бар	L, мм	L1, мм	B, мм	H, мм	Масса, кг
АМАКС-БГ7Э-20	20/20	1,6 / 16	314	536	130	180	22
АМАКС-БГ7Э-25	25/25	1,6 / 16	322	540	135	180	25
АМАКС-БГ7Э-32	32/32	1,6 / 16	344	551	140	180	31
АМАКС-БГ7Э-50	50/50	1,6 / 16	473	613	160	180	50
АМАКС-БГ7Э-65	65/65	1,6 / 16	609	681	170	180	65
АМАКС-БГ7Э-80	80/80	1,6 / 16	679	716	178	180	80
АМАКС-БГ7Э-100	100/100	1,6 / 16	793	773	188	180	95



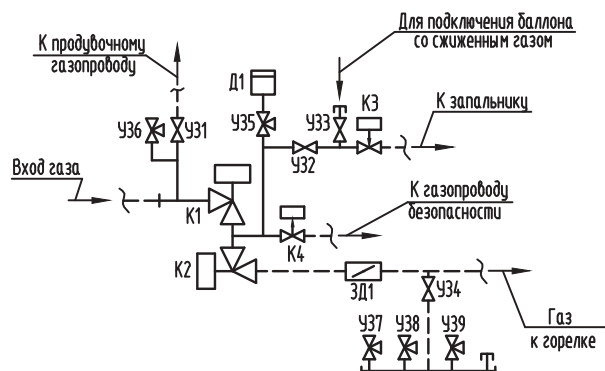
Для обеспечения безопасного розжига и работы горелки мощностью свыше 1200 кВт на газообразном топливе (одногогорелочные котлоагрегаты типа Е-2,5; ДЕ-4; ДЕ-6,5; ДЕ-10; КВ-ГМ-4,65-150; КВ-ГМ-7,56-150 или аналогичные)

Принцип работы

Управление клапанами блока производится путем подачи или снятия электропитания вручную дистанционно или автоматизированной системой управления по определенному алгоритму. Непосредственно перед розжигом горелки выполняется контроль герметичности запорных устройств и соединений в составе блока, при этом задействован первый клапан-отсекатель (ПЗК). При получении положительных результатов контроля производится розжиг запально-защитного устройства (в состав блока не входит), после чего осуществляется подача газа на горелку и ее розжиг. Прекращение подачи газа к горелке при аварийном или плановом останове производится отключением электропитания клапанов, что приводит к закрытию ПЗК и открытию клапана безопасности НО.

Блок клапанов газовых АМАКС-БГЗЭ соответствует требованиям ГОСТ 21204-97 «Горелки газовые промышленные. Общие технические требования».

Схема газовая принципиальная



У31...У34	Кран шаровой
У35... У39	Клапан для манометра
К1, К2	Клапан предохранительный запорный (ПЗК)
К3	Клапан электромагнитный «НЗ»
К4	Клапан электромагнитный «НО»
ЗД1	Заслонка дроссельная
Д1	Датчик контроля герметичности

Применение:

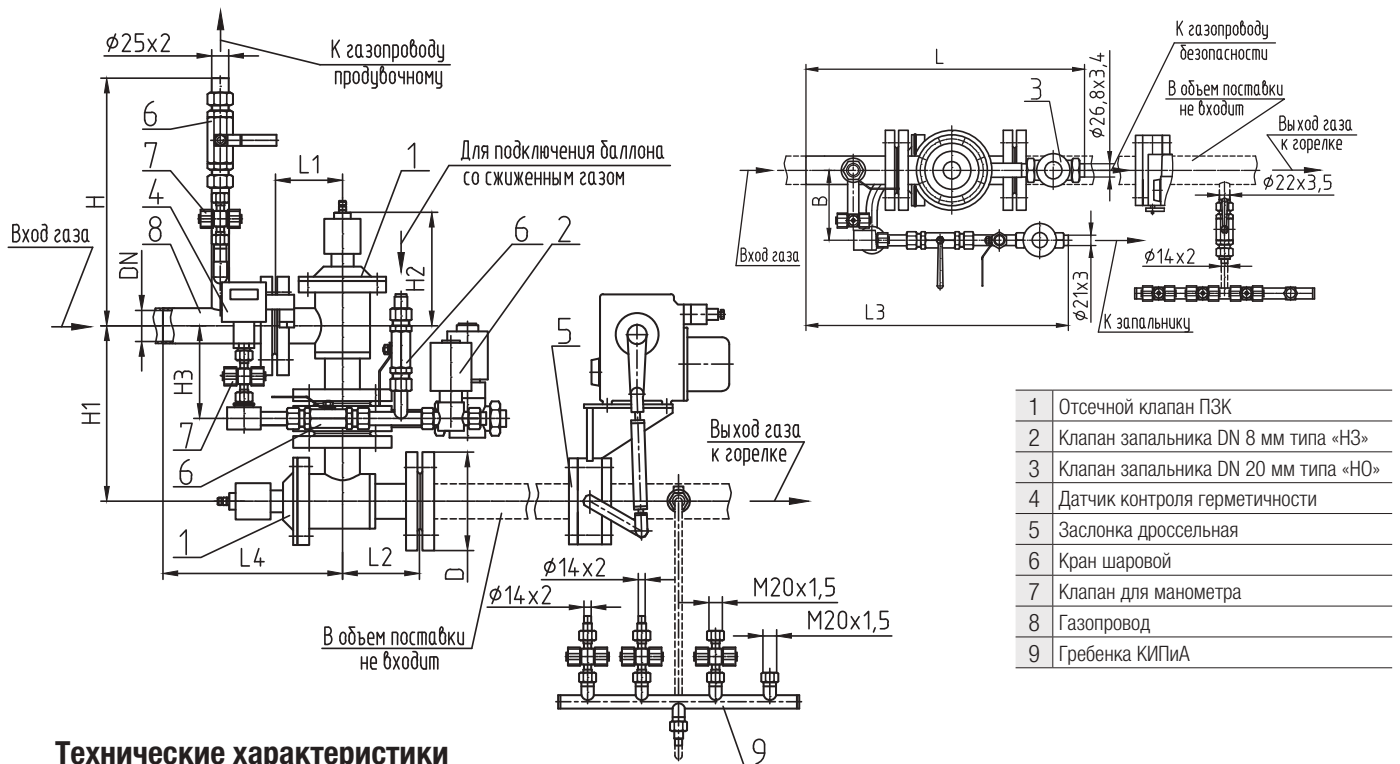
- рабочая среда - природный газ ГОСТ 5542-2014, другие неагрессивные газы
- установка - на горизонтальном участке трубопровода
- установка в закрытых помещениях (в том числе в металлических помещениях без теплоизоляции) с температурой окружающего воздуха от -30 °С до +50 °С и относительной влажностью до 80% при температуре +25 °С

Возможные исполнения:

- без гребенки КИПиА
- с дроссельной заслонкой иного диаметра

Присоединение к трубопроводу:

- фланцевое (фланец DN-16-01-1-В ГОСТ 33259-2015)



1	Отсечной клапан ПЭК
2	Клапан запальника DN 8 мм типа «НЗ»
3	Клапан запальника DN 20 мм типа «НО»
4	Датчик контроля герметичности
5	Заслонка дроссельная
6	Кран шаровой
7	Клапан для манометра
8	Газопровод
9	Гребенка КИПиА

Технические характеристики

Наименование параметра	Значение
Номинальное (условное) давление	1,6 МПа
Рабочее давление	0,1 МПа
Герметичность затвора клапанов	класс «А» ГОСТ 9544-2015
Время срабатывания клапанов	не более 1 сек.
Напряжение питания	220 В
Род тока	переменный или постоянный
Коэффициент гидравлического сопротивления	12
Температура рабочей среды	от -30°C до +80°C
Климатическое исполнение	УХЛ 3.1 (по умолчанию); У2
Исполнение по взрывозащите	общепромышленное
Материал корпуса	сталь
Гарантийный срок	3 года
Срок службы	12 лет

Габаритные и присоединительные размеры

Наименование	DNвх/DNвых, мм	PN, МПа/Бар	DNзасл, мм	L, мм	L1, мм	L2, мм	L3, мм	L4, мм	B, мм	H, мм	H1, мм	H2, мм	H3, мм	D, мм	Масса, кг
АМАКС-БГЗЭ-40-П	40/40	1,6/16	40	548	110	125	534	273	133	264	288	186	136	145	43
АМАКС-БГЗЭ-40-Л	40/40	1,6/16	40	548	110	125	534	273	133	264	288	186	136	145	43
АМАКС-БГЗЭ-50-П	50/50	1,6/16	40	540	110	125	541	273	140	376	288	200	136	160	61
АМАКС-БГЗЭ-50-Л	50/50	1,6/16	40	540	110	125	541	273	140	376	288	200	136	160	61
АМАКС-БГЗЭ-65-П	65/65	1,6/16	50	530	130	149	551	293	150	386	332	200	175	180	77
АМАКС-БГЗЭ-65-Л	65/65	1,6/16	50	530	130	149	551	293	150	386	332	200	175	180	77
АМАКС-БГЗЭ-80-П	80/80	1,6/16	65	523	150	150	559	313	158	393	353	228	176	195	94
АМАКС-БГЗЭ-80-Л	80/80	1,6/16	65	523	150	150	559	313	158	393	353	228	176	195	94
АМАКС-БГЗЭ-100-П	100/100	1,6/16	80	513	175	175	569	338	168	403	403	338	201	215	112
АМАКС-БГЗЭ-100-Л	100/100	1,6/16	80	513	175	175	569	338	168	403	403	338	201	215	112



Для обеспечения безопасного розжига и работы горелки мощностью менее 1200 кВт на газообразном топливе (одногогорелочные котлоагрегаты типа Е-1,0; Е-1,6 или аналогичные)

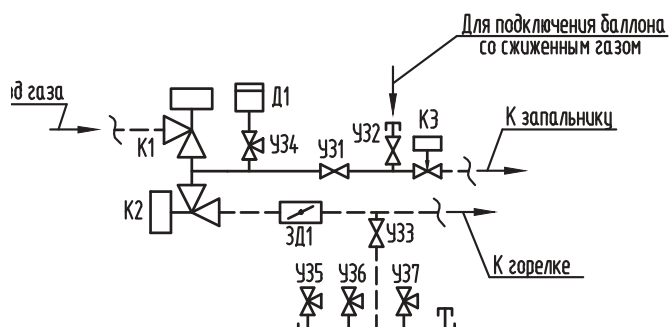


Принцип работы

Управление клапанами блока производится путем подачи или снятия электропитания вручную дистанционно или автоматизированной системой управления по определенному алгоритму. Непосредственно перед розжигом горелки выполняется контроль герметичности запорных устройств и соединений в составе блока, при этом задействован первый клапан-отсекатель (ПЗК). При получении положительных результатов контроля производится розжиг запально-защитного устройства (в состав блока не входит), после чего осуществляется подача газа на горелку и ее розжиг. Прекращение подачи газа к горелке при аварийном или плановом останове производится отключением электропитания клапанов, что приводит к закрытию ПЗК.

Блок клапанов газовых АМАКС-БГ5Э соответствует требованиям ГОСТ 21204-97 «Горелки газовые промышленные. Общие технические требования».

Схема газовая принципиальная



У31...У33	Кран шаровой
У34... У37	Клапан для манометра
К1, К2	Клапан предохранительный запорный (ПЗК)
К3	Клапан электромагнитный «НЗ»
ЗД1	Заслонка дроссельная
Д1	Датчик контроля герметичности

Применение:

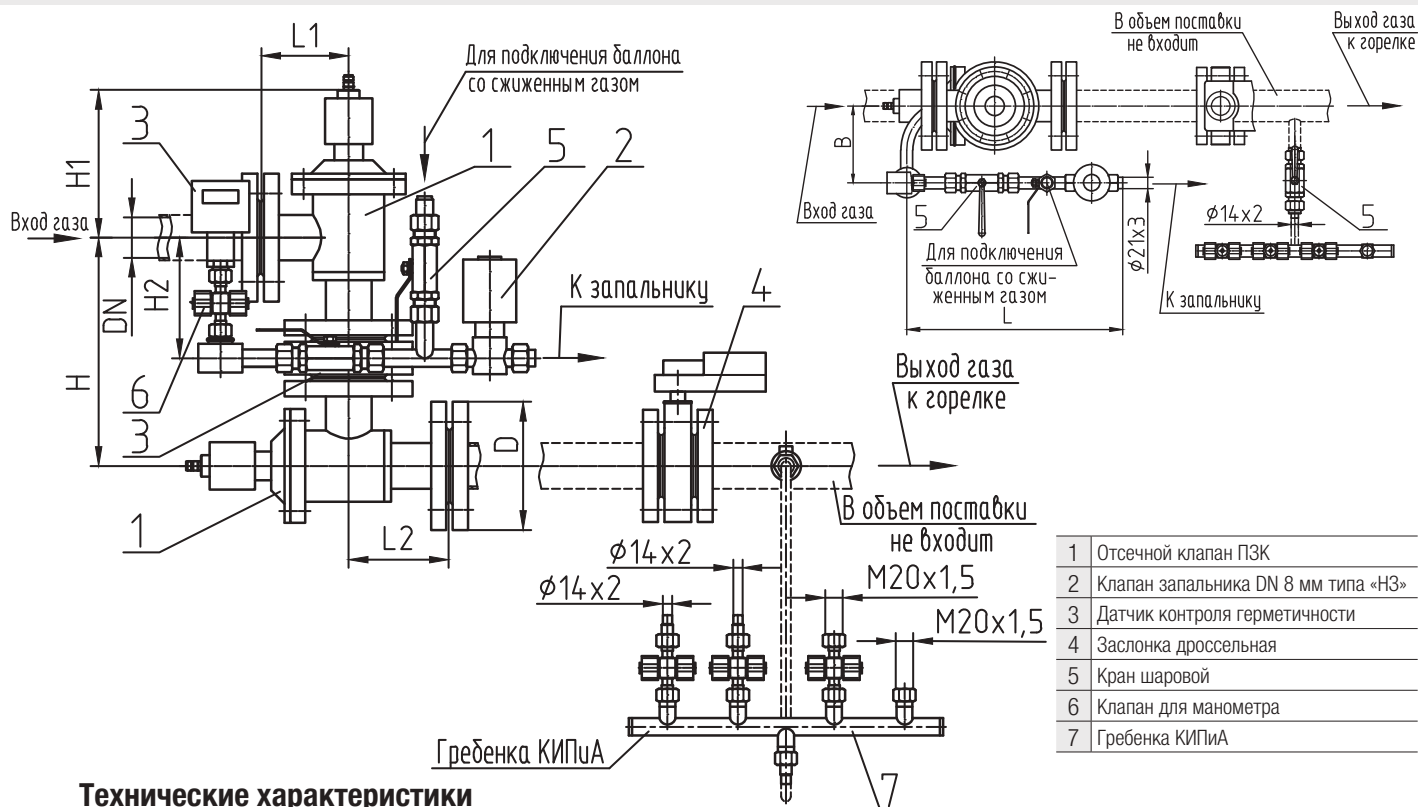
- рабочая среда - природный газ ГОСТ 5542-2014, другие неагрессивные газы
- установка - на горизонтальном участке трубопровода
- установка в закрытых помещениях (в том числе в металлических помещениях без теплоизоляции) с температурой окружающего воздуха от -30°C до +50°C и относительной влажностью до 80% при температуре +25°C

Возможные исполнения:

- без гребенки КИПиА
- с дроссельной заслонкой иного диаметра

Присоединение к трубопроводу:

- фланцевое (фланец DN-16-01-1-В ГОСТ 33259-2015)



Технические характеристики

Наименование параметра	Значение
Номинальное (условное) давление	1,6 МПа
Рабочее давление	0,1 МПа
Герметичность затвора клапанов	класс «А» ГОСТ 9544-2015
Время срабатывания клапанов	не более 1 сек.
Напряжение питания	220 В
Род тока	переменный или постоянный
Коэффициент гидравлического сопротивления	12
Температура рабочей среды	от -30°C до +80°C
Климатическое исполнение	УХЛ 3.1 (по умолчанию); У2
Исполнение по взрывозащите	общепромышленное
Материал корпуса	сталь
Гарантийный срок	3 года
Срок службы	12 лет

Габаритные и присоединительные размеры

Наименование	DNвх/DNвых, мм	PN, МПа/Бар	DNзасл, мм	L, мм	L1, мм	L2, мм	B, мм	H, мм	H1, мм	H2, мм	D, мм	Масса, кг
АМАКС-БГ53-40-П	40/40	1,6 / 16	40	428	110	125	133	288	186	136	145	43
АМАКС-БГ53-40-Л	40/40	1,6 / 16	40	428	110	125	133	288	186	136	145	43
АМАКС-БГ53-50-П	50/50	1,6 / 16	40	428	110	125	140	288	200	136	160	61
АМАКС-БГ53-50-Л	50/50	1,6 / 16	40	428	110	125	140	288	200	136	160	61
АМАКС-БГ53-65-П	65/65	1,6 / 16	50	428	130	149	150	332	200	175	180	77
АМАКС-БГ53-65-Л	65/65	1,6 / 16	50	428	130	149	150	332	200	175	180	77
АМАКС-БГ53-80-П	80/80	1,6 / 16	65	428	150	150	158	353	228	176	195	94
АМАКС-БГ53-80-Л	80/80	1,6 / 16	65	428	150	150	158	353	228	176	195	94
АМАКС-БГ53-100-П	100/100	1,6 / 16	80	428	175	175	168	403	338	201	215	112
АМАКС-БГ53-100-Л	100/100	1,6 / 16	80	428	175	175	168	403	338	201	215	112



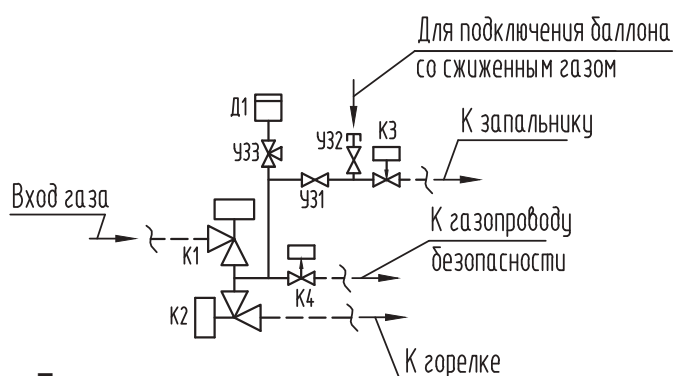
Для обеспечения безопасного розжига и работы горелок газоиспользующих установок, оснащенных двумя и более горелками и одним дутьевым вентилятором подачи воздуха к горелкам с одним шибером воздуха и единичной мощностью горелки свыше 1200 кВт (котлоагрегаты типа ДКВр-6,5; ДКВр-10; ДКВр-20; ТВГ-8 или аналогичные)

Принцип работы

Управление клапанами блока производится путем подачи или снятия электропитания вручную дистанционно или автоматизированной системой управления по определенному алгоритму. Непосредственно перед розжигом горелки выполняется контроль герметичности запорных устройств и соединений в составе блока, при этом задействован первый клапан-отсекатель (ПЗК). При получении положительных результатов контроля производится розжиг запально-защитного устройства (в состав блока не входит), после чего осуществляется подача газа на горелку и ее розжиг. Прекращение подачи газа к горелке при аварийном или плановом останове производится отключением электропитания клапанов, что приводит к закрытию ПЗК и открытию клапана безопасности НО.

Блок клапанов газовых АМАКС-БГ8Э соответствует требованиям ГОСТ 21204-97 «Горелки газовые промышленные. Общие технические требования».

Схема газовая принципиальная



У31...У32	Кран шаровой
У33	Клапан для манометра
К1, К2	Клапан предохранительный запорный (ПЗК)
К3	Клапан электромагнитный «НЗ»
К4	Клапан электромагнитный «НО»
Д1	Датчик контроля герметичности

Применение:

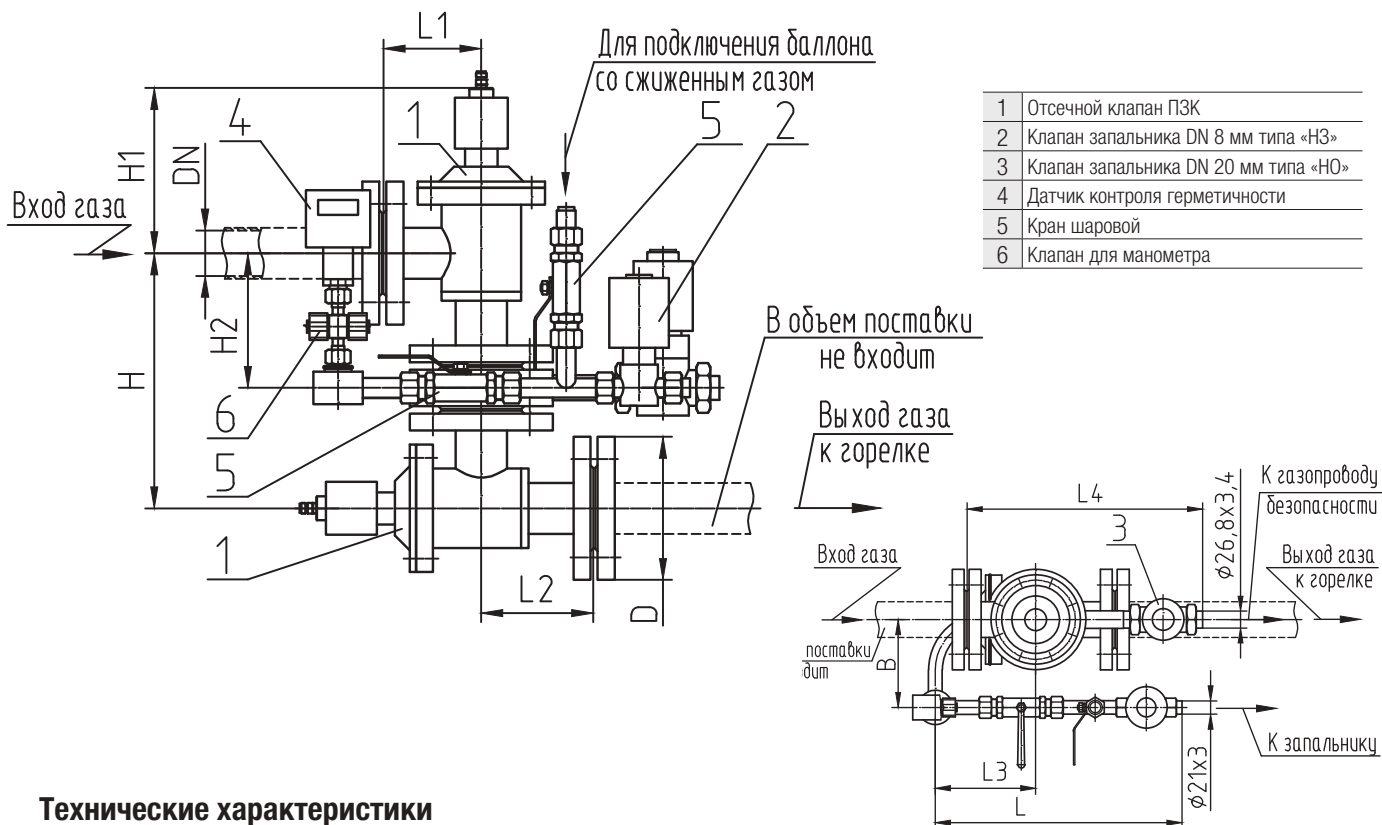
- рабочая среда - природный газ ГОСТ 5542-2014, другие неагрессивные газы
- установка - на горизонтальном участке трубопровода
- установка в закрытых помещениях (в том числе в металлических помещениях без теплоизоляции) с температурой окружающего воздуха от -30°C до +50°C и относительной влажностью до 80% при температуре +25°C

Возможные исполнения:

- с гребенкой КИПиА

Присоединение к трубопроводу:

- фланцевое (фланец DN-16-01-1-В ГОСТ 33259-2015)



Технические характеристики

Наименование параметра	Значение
Номинальное (условное) давление	1,6 МПа
Рабочее давление	0,1 МПа
Герметичность затвора клапанов	класс «А» ГОСТ 9544-2015
Время срабатывания клапанов	не более 1 сек.
Напряжение питания	220 В
Род тока	переменный или постоянный
Коэффициент гидравлического сопротивления	12
Температура рабочей среды	от -30°C до +80°C
Климатическое исполнение	УХЛ 3.1 (по умолчанию); У2
Исполнение по взрывозащите	общепромышленное
Материал корпуса	сталь
Гарантийный срок	3 года
Срок службы	12 лет

Габаритные и присоединительные размеры

Наименование	DNвх/DNвых, мм	PN, МПа /Бар	L, мм	L1, мм	L2, мм	L3, мм	L4, мм	B, мм	H, мм	H1, мм	H2, мм	D, мм	Масса, кг
АМАКС-БГ8Э-40-П	40/40	1,6 / 16	428	110	125	152	385	133	288	186	136	145	41
АМАКС-БГ8Э-40-Л	40/40	1,6 / 16	428	110	125	152	385	133	288	186	136	145	41
АМАКС-БГ8Э-50-П	50/50	1,6 / 16	428	110	125	160	377	140	288	200	136	160	52
АМАКС-БГ8Э-50-Л	50/50	1,6 / 16	428	110	125	160	377	140	288	200	136	160	52
АМАКС-БГ8Э-65-П	65/65	1,6 / 16	428	130	149	170	367	150	332	200	175	180	54
АМАКС-БГ8Э-65-Л	65/65	1,6 / 16	428	130	149	170	367	150	332	200	175	180	54
АМАКС-БГ8Э-80-П	80/80	1,6 / 16	428	150	150	178	360	158	353	228	176	195	67
АМАКС-БГ8Э-80-Л	80/80	1,6 / 16	428	150	150	178	360	158	353	228	176	195	67
АМАКС-БГ8Э-100-П	100/100	1,6 / 16	428	175	175	188	350	168	403	338	201	215	102
АМАКС-БГ8Э-100-Л	100/100	1,6 / 16	428	175	175	188	350	168	403	338	201	215	102



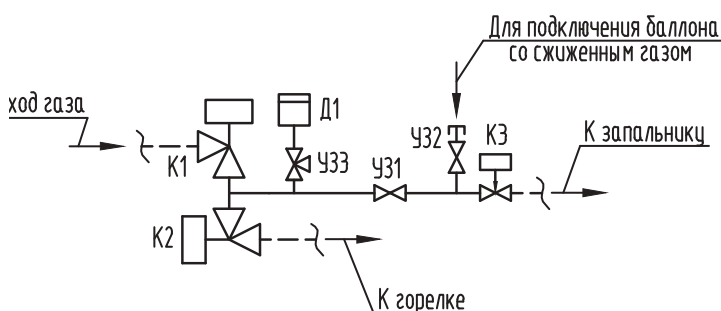
Для обеспечения безопасного розжига и работы горелки газоиспользующей установки, оснащенной двумя и более горелками и дутьевым вентилятором подачи воздуха к горелкам с одним шибером воздуха и единичной мощностью горелки свыше 1200 кВт (котлоагрегаты типа ДКВр-4; ТВГ-4 или аналогичные)

Принцип работы

Управление клапанами блока производится путем подачи или снятия электропитания вручную дистанционно или автоматизированной системой управления по определенному алгоритму. Непосредственно перед розжигом горелки выполняется контроль герметичности запорных устройств и соединений в составе блока, при этом задействован первый клапан-отсекатель (ПЗК). При получении положительных результатов контроля производится розжиг запально-защитного устройства (в состав блока не входит), после чего осуществляется подача газа на горелку и ее розжиг. Прекращение подачи газа к горелке при аварийном или плановом останове производится отключением электропитания клапанов, что приводит к закрытию ПЗК.

Блок клапанов газовых АМАКС-БГ9Э соответствует требованиям ГОСТ 21204-97 «Горелки газовые промышленные. Общие технические требования».

Схема газовая принципиальная



У31...У32	Кран шаровой
У33	Клапан для манометра
К1, К2	Клапан предохранительный запорный (ПЗК)
К3	Клапан электромагнитный «НЗ»
Д1	Датчик контроля герметичности

Применение:

- рабочая среда - природный газ ГОСТ 5542-2014, другие неагрессивные газы
- установка - на горизонтальном или вертикальном участке трубопровода
- установка в закрытых помещениях (в том числе в металлических помещениях без теплоизоляции) с температурой окружающего воздуха от -30°C до +50°C и относительной влажностью до 80% при температуре +25°C

Возможные исполнения:

- с гребенкой КИПиА

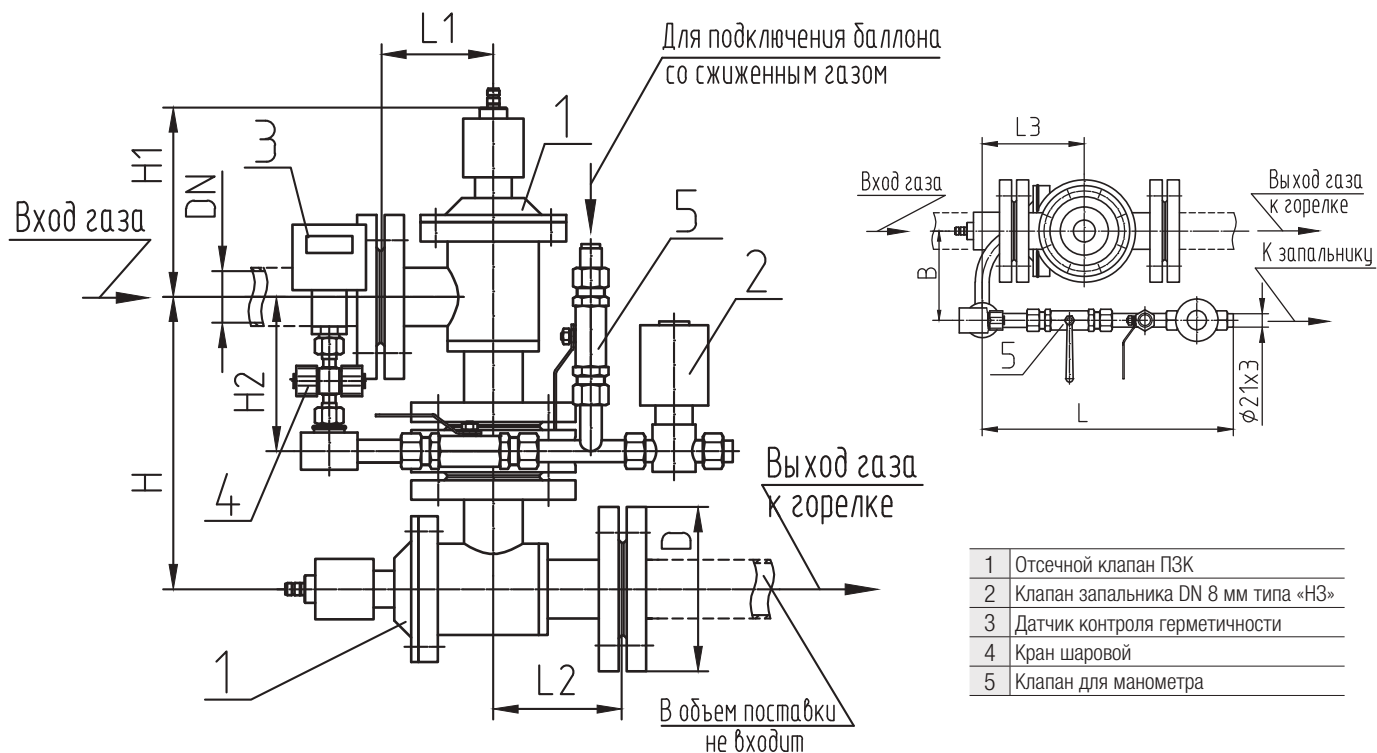
Присоединение к трубопроводу:

- фланцевое (фланец DN-16-01-1-В ГОСТ 33259-2015)



БЛОК КЛАПАНОВ ГАЗОВЫХ АМАКС-БГ9Э

угловое исполнение



Технические характеристики

Наименование параметра	Значение
Номинальное (условное) давление	1,6 МПа
Рабочее давление	0,1 МПа
Герметичность затвора клапанов	класс «А» ГОСТ 9544-2015
Время срабатывания клапанов	не более 1 сек.
Напряжение питания	220 В
Род тока	переменный или постоянный
Коэффициент гидравлического сопротивления	12
Температура рабочей среды	от -30°C до +80°C
Климатическое исполнение	УХЛ 3.1 (по умолчанию); У2
Исполнение по взрывозащите	общепромышленное
Материал корпуса	сталь
Гарантийный срок	3 года
Срок службы	12 лет

Габаритные и присоединительные размеры

Наименование	DNвх/DNвых, мм	PN, МПа /Бар	L, мм	L1, мм	L2, мм	L3, мм	B, мм	H, мм	H1, мм	H2, мм	D, мм	Масса, кг
АМАКС-БГ9Э-40-П	40/40	1,6 / 16	428	110	125	152	133	288	186	136	145	39
АМАКС-БГ9Э-40-Л	40/40	1,6 / 16	428	110	125	152	133	288	186	136	145	39
АМАКС-БГ9Э-50-П	50/50	1,6 / 16	428	110	125	160	140	288	200	136	160	50
АМАКС-БГ9Э-50-Л	50/50	1,6 / 16	428	110	125	160	140	288	200	136	160	50
АМАКС-БГ9Э-65-П	65/65	1,6 / 16	428	130	149	170	150	332	200	175	180	52
АМАКС-БГ9Э-65-Л	65/65	1,6 / 16	428	130	149	170	150	332	200	175	180	52
АМАКС-БГ9Э-80-П	80/80	1,6 / 16	428	150	150	178	158	353	228	176	195	66
АМАКС-БГ9Э-80-Л	80/80	1,6 / 16	428	150	150	178	158	353	228	176	195	66
АМАКС-БГ9Э-100-П	100/100	1,6 / 16	428	175	175	188	168	403	338	201	215	101
АМАКС-БГ9Э-100-Л	100/100	1,6 / 16	428	175	175	188	168	403	338	201	215	101

СРЕДСТВА АВТОМАТИЗАЦИИ.



Разработаны для решения задач автоматизации от локальной системы обеспечения функций контроля герметичности газового оборудования «АМАКС» до полномасштабных АСУ ТП котлов серии ДКВр, ДЕ, Е, КВ-ГМ, ТВГ и аналогичных газоиспользующих установок.

Для автоматизации котлоагрегатов и газоиспользующих установок различных типов, оснащенных газовым оборудованием нашего производства, разработана и широко применяется система управления с использованием Модулей и Шкафов автоматизации на базе ПТК «АМАКС».

Специальная линейка АСУ «АМАКС» ориентирована на экономичное решение задач автоматизации для котельных и ЖКХ

ПТК «АМАКС» для малой энергетики выполняет все нормативные требования к безопасной эксплуатации котлоагрегатов. Выполняет функции защит и регулирования, а также обеспечивает:

- автоматический розжиг горелки;
- возможность пошагового ручного розжига;
- удобную панель управления.

Структурные решения и принципы управления основаны на применении средств логического управления, электропитания, интерфейса и индикации одного производителя.

Такие операции, как:

- управление,
- автоматика безопасности,
- автоматическое регулирование,
- обработка информации, выполняются на программируемых реле с бесплатным приложением от производителя для их программирования.

Информационные связи между модулями и с командно-информационными средствами выполняются по цифровой линии обмена RS-485.

При внедрении ПТК «АМАКС» нет необходимости в высокой квалификации обслуживающего персонала.

Современные газопотребляющие установки, как правило, требуют частичной или комплексной автоматизации технологических процессов розжига, защит и регулирования.

При выборе любого варианта автоматизации на базе ПТК «АМАКС»:

- обеспечивается возможность построения функционально законченных систем управления;
- комплексно решается проблема приведения системы газоснабжения в соответствие с требованиями Технического регламента о безопасности сетей газораспределения и газопотребления;
- система автоматизации остается открытой для дальнейшего расширения и наращивания;
- минимизируются ошибки вследствие «человеческого фактора» при управлении и розжиге;
- сокращается длительность подготовки к розжигу и операций розжига;
- обеспечивается правильное и безопасное проведение этих операций;
- повышается надёжность, стабильность и безаварийная эксплуатация оборудования;
- реализуется оптимальное решение с точки зрения технической необходимости и финансовых возможностей.

ПРЕДЛАГАЕМ ВАРИАНТЫ СЕРИЙНЫХ ИЗДЕЛИЙ ДЛЯ АВТОМАТИЗАЦИИ ГАЗОВОГО ОБОРУДОВАНИЯ «АМАКС».

I вариант.

Модуль контроля герметичности МКГ. АМАКС для опрессовки газового оборудования «АМАКС» смесительной горелки.

Адаптированы для применения и поставляются в комплексе с газовой арматурой «АМАКС» и применяемых на их основе схемах оснащения по ГОСТ 21204-97 «Горелки газовые промышленные».

Эффективен для применения при необходимости проверки плотности закрытия газовой арматуры перед розжигом горелки. Позволяет провести операции опрессовки в случае отсутствия средств управления и контроля плотности.

Реализующий функцию опрессовки по команде, с выдачей:

- индикации о ходе проверки плотности,
- сообщения о причине неплотности,
- сигнала «Опрессовка проведена» для внешних схем разрешения розжига как результат успешной опрессовки Блока клапанов газовых АМАКС-БГ, подключенного к этому модулю.

Программа управления опрессовкой и индикацией в модуле МКГ выполняется на базе программируемого устройства. Модуль поставляется с установленной технологической программой и готов к работе при выполнении подключений питания и внешних сигналов.

II вариант.

Шкаф ШГ. АМАКС для автоматизированного управления смесительной горелкой.

Адаптирован для применения и поставляется в комплексе с газовой арматурой «АМАКС» и применяемых на их основе схемах оснащения по ГОСТ 21204-97 «Горелки газовые промышленные».

Эффективен для применения при необходимости локального управления, защит и регулирования горелки.

Алгоритмы управления газовым оборудованием соответствуют требованиям технологических защит и блокировок согласно требованиям Федеральных Норм и Правил в области промышленной безопасности.

Для систем с несколькими горелками шкаф устанавливается на каждую. При этом автоматика установки остается на существующих технических решениях или модернизируется дополнительной автоматикой согласно специфике установки.

Шкаф имеет панель управления и возможность передачи данных и управления по линии RS-485 (Modbus RTU) для внешней системы управления, в том числе как элемент системы управления установкой, выполненной на любой элементной основе.

Шкаф обеспечивает выполнение следующих функций:

- прием дискретных и аналоговых сигналов от датчиков и арматуры горелки;
- формирование технологических выходных сигналов управления запорной и регулирующей арматурой;
- обеспечение нормативных блокировок в процессе управления горелкой;
- защиты по параметрам горения;
- защиты по аварийному состоянию на газопотребляющей установке;
- сигнализацию о нарушении технологического процесса и запоминание причин останова;



- регулятор нагрузки установки (воздействием на регулируемую заслонку газа);
- регулятор соотношения газа и воздуха перед горелкой (воздействием на шиббер воздуха);
- возможность оперативного управления заданием регулятора нагрузки или давления газа перед горелкой;
- автоматическое проведение операции герметичности закрытия газовой арматуры горелки;
- автоматический розжиг горелки по команде;
- автоматический останов горелки защитой или по команде;
- возможность ручного управления запорной и регулирующей арматурой горелки;
- поддержка внешнего интерфейса управления с компьютера или внешнего управляющего устройства.

III вариант.

Шкафы серии ШАУ.АМАКС для автоматизированного управления паровыми и водогрейными котлами серии ДКВр, ДЕ, Е, КВ-ГМ, ТВГ или аналогичной газоиспользующей установки (модификации предусматривают обслуживание установки с количеством горелок от 1 до 4).

Адаптированы для применения и поставляются в комплексе с газовым оборудованием «АМАКС» и применяемых на их основе схемах оснащения по ГОСТ 21204-97 «Горелки газовые промышленные».

Эффективен для применения на установках с мощностью горелки свыше 1200 кВт и количеством горелок не более 4 на котельных и ЖКХ с дежурным персоналом.

Алгоритмы управления газовым оборудованием соответствуют требованиям технологических защит и блокировок согласно требованиям Федеральных Норм и Правил в области промышленной безопасности.

Краткие характеристики особенностей и выполняемых функций:

- кнопки включения/отключения дымососа и вентилятора котла;
- автоматизированное выполнение вентиляции топки;
- автоматизированный контроль герметичности закрытия газовой арматуры перед горелками, обеспечивающий безопасность розжига;
- автоматический розжиг горелок (выполняет все функции, предусмотренные в локальном шкафу ШГ.АМАКС (см. стр. 49 данного каталога);
- контроль технологических параметров котла и параметров горения;
- противоаварийная защита: при возникновении аварийного события осуществляется автоматический останов всех горелок или аварийной горелки;
- автоматическое ПИД-регулирование;
- нагрузки (давления пара или температуры воды);
- соотношения газ-воздух, разрежения в топке;
- уровня воды в барабане котла управлением через приводы типа МЭО.

Для регулирования воздуха и разрежения допускается применение как шибберных регулирующих элементов с приводом, так и частотных приводов для э/двигателей вентилятора и дымососа:

- возможность дистанционного управления горелками и регуляторами с панели шкафа и внешнего поста оператора;
- наличие тестового режима для проверки работы исполнительного оборудования (без подачи топлива);
- возможность проверок срабатывания защит при неработающей и работающей установке;
- передача данных и управление по линии RS-485 для внешней системы мониторинга и архивирования на базе ПК или для системы диспетчеризации.



В системе используются нормирующие датчики-преобразователи давления и температуры согласно проекту автоматизации, газовое оборудование «АМАКС» (Блоки клапанов газовых АМАКС-БГ), другое оборудование (регулирующая заслонка газа, приводы исполнительных элементов систем регулирования).

Технология автоматизации выполняется на базе программируемых модулей, каждый из которых обрабатывает отдельную технологическую задачу:

- подготовка к розжигу и защиты установки, предупредительная и аварийная сигнализация с указанием причины;
- автоматический розжиг и локальные защиты горелки, исполнение останова горелки от команды или защиты;
- регулирование нагрузки и соотношения газ-воздух;
- регулирование уровня воды и разрежения в топке;
- дополнительный сбор сигналов с датчиков, вспомогательных средств управления;
- управление электроздвижками топлива и воды;
- сбор и преобразование информации для передачи на внешний пост оператора.

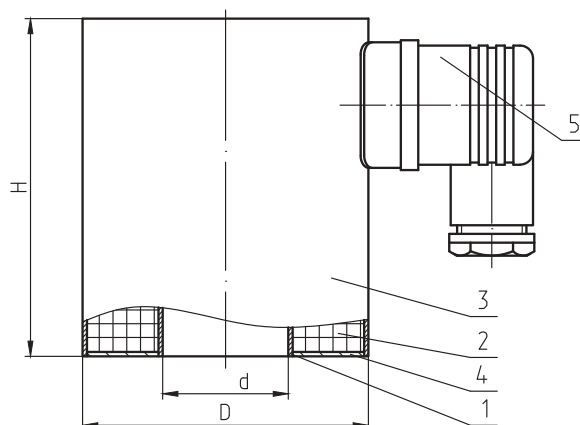
ЗАПАСНЫЕ ЧАСТИ И ПРИНАДЛЕЖНОСТИ (ЗИП).

ЭЛЕКТРОМАГНИТНЫЕ КАТУШКИ АМАКС-ЭМАЗ

для клапанов DN 8...100мм



Для использования в качестве ЗИП при эксплуатации электромагнитных клапанов.



1	Стакан
2	Обмотка
3	Кожух
4	Крышка
5	Разъем

Принцип работы

При подаче напряжения на катушку возникает магнитное поле. При этом, если катушка установлена на клапане, происходит перемещение сердечника, расположенного в стакане клапана. В случае исполнения катушки в энергосберегающем исполнении через 1-2 сек происходит переключение в режим энергосбережения (потребляемая мощность снижается в 10 раз). После снятия напряжения с катушки магнитное поле исчезает.

Основные сборочные единицы и детали:

- стакан
- обмотка
- кожух
- крышки
- разъем

Применение:

- установка в закрытых помещениях (в т.ч. в металлических помещениях без теплоизоляции) с температурой окружающего воздуха от -20°C до +50°C и относительной влажностью до 80% при температуре +25°C
- установочное положение и крепление – определяется положением и конструкцией клапана

Возможные исполнения:

- энергосберегающее

Технические характеристики

Наименование параметра	Значение
Напряжение питания	220 В
Род тока	переменный или постоянный
Климатическое исполнение	УХЛ3.1 (по умолчанию); У2
Исполнение по взрывозащите	общепромышленное



ЭЛЕКТРОМАГНИТНЫЕ КАТУШКИ АМАКС-ЭМАЗ для клапанов DN 8...100мм

Габаритные и присоединительные размеры

Наименование	Мощность (включение/удержание), Вт	Тип клапана	d, мм	D, мм	H, мм	Масса, кг
Обычное исполнение						
АМАКС-ЭМАЗ 04	6	АМАКС-КЭ-15-0,1-Н3 АМАКС-КЭ-15-0,3-Н3 АМАКС-КЭ-15-0,4-Н3	27	59	57	0,3
АМАКС-ЭМАЗ 05	6	АМАКС-КЭ-8-0,4-Н3	20	50	55	0,3
АМАКС-ЭМАЗ 06	6	АМАКС-КЭ-25-0,1-Н3 АМАКС-КЭ-25-0,3-Н3 АМАКС-КЭ-25-0,4-Н3 АМАКС-КЭ-25-0,6-Н3	31	80	89	0,6
Энергосберегающее исполнение						
АМАКС-ЭМАЗ 01.2.02.00.Э АМАКС-ЭМАЗ 01.2.02.00-01Э	160/16	АМАКС-КЭ-15-1,6-Н3 АМАКС-КЭ-20-Н3 АМАКС-КЭ-32-Н3 АМАКС-КЭ-40-Н3 АМАКС-КЭ-50-Н3 АМАКС-КЭ-15-1,6-НО АМАКС-КЭ-20-1,6-НО АМАКС-КЭ-25-0,2-НО	27	59	57	0,6
АМАКС-ЭМАЗ 02Э	160/16	АМАКС-КУ-1256	31	75	85	3,5
АМАКС-ЭМАЗ 03Э	160/16	АМАКС-КЭ-80-Н3 АМАКС-КЭ-100-Н3	31	75	84	0,6
АМАКС-ЭМАЗ 04Э	26/7	АМАКС-КЭ-15-0,6-Н3	27	59	57	0,3
АМАКС-ЭМАЗ 06Э	62/16	АМАКС-КЭ-25-1,6-Н3	31	80	76	0,5
АМАКС-ЭМАЗ 07Э	160/16	АМАКС-КЭЖ-25-2,5-Н3	31	84	89	0,6
АМАКС-ЭМАЗ 07Э	160/16	АМАКС-КЭ-25-4,0-Н3	31	84	89	0,6

+7 (495) 980 55 44
+7 (495) 980 27 02
info@amaks.ru
www.amaks.store